

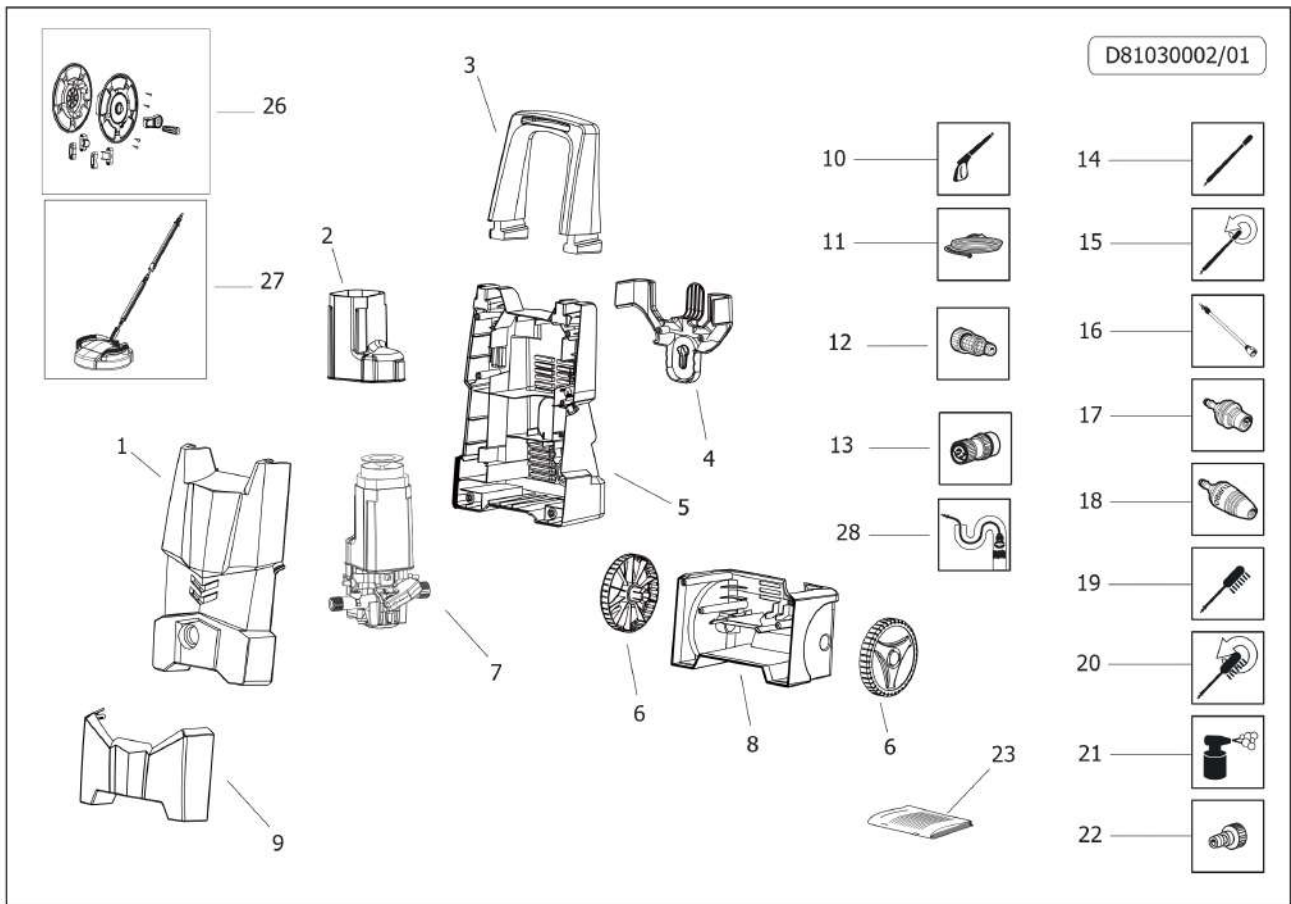


**IDRO ONE EXTRA 135 220-240~50/60 -G- TS EU 2L +2SP. +SP.PAV.L25 -  
LAVOR-**

*Filtri: validità 03/08/2023*

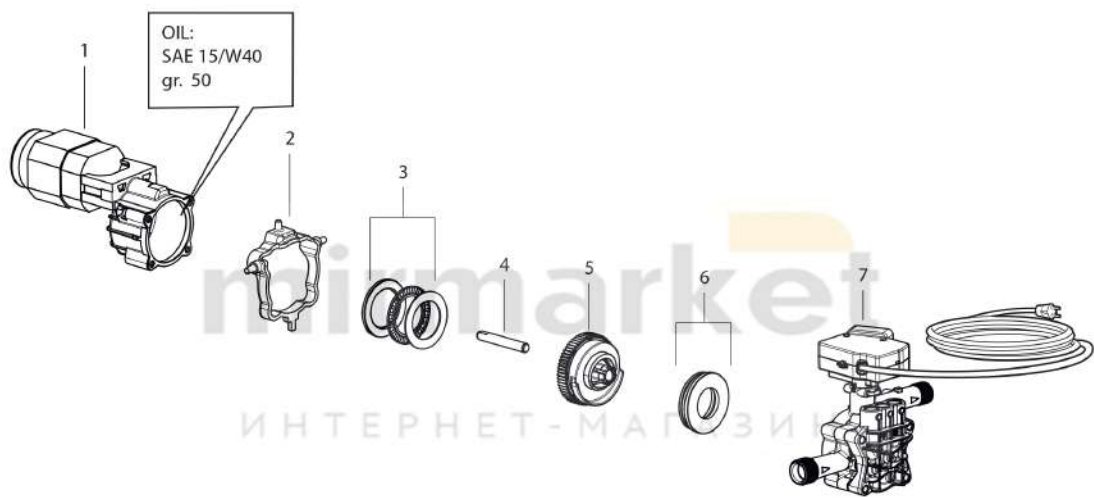
*03/08/2023*

R81030008C - IDRO ONE EXTRA 135 220-240-50/60 -G- TS EU 2L +2SP. +SP.PAV.L25 -LAVOR-.....	3
R50010807C - MOTOP.SP.PT'03EVO 230/50 C/TERM.-TSC-SP.SCHUKO 5'30 (7645PF-KC).....	5
R50090972C - GRUPPO CORPO GUIDA C/TSC-SP.SCHUKO M.13KG S/ASP. +TESTATA (PT'03EVO).....	7
R50070264C - CORPO GUIDA PT'03EVO C/TSC S/ASP. MOLLA 13KG C/CAVO SP.SCHUKO.....	9
R50080261 - TESTATA PT'03EVO D.12.....	11



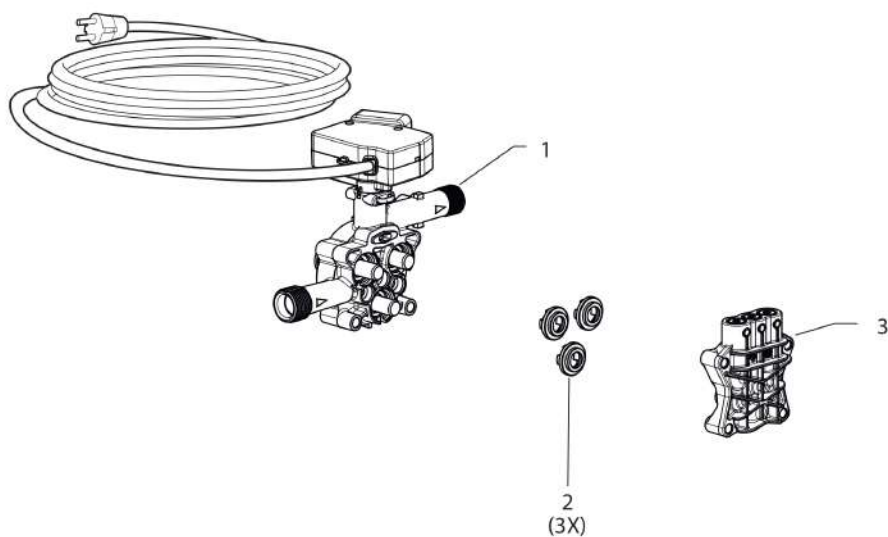
Pos.	Codice	Sostituito da	Q.tà	Acquistabile	Q.tà min.	Per manuten.	Descrizione
-	R50010807C		1	No			MOTOP.SP.PT'03EVO 230/50 C/TERM.-TSC-SP.SCHUKO 5'30 (7645PF-KC)
001	4.013.0732		1	Si	1		CARENATURA ANT. ONE -G- PANT.108C C/TAMP.-LAVOR-
002	4.008.1186		1	Si	1		CONVOGLIATORE MOTORE U76 (LIGHT)
003	4.008.1731		1	Si	1		MANICO ALTO PER AVV. ONE NERO
004	4.008.1721		1	Si	1		PORTACCESSORI ONE NERO
005	4.013.0731		1	Si	1		CARENATURA POSTERIORE ONE NERA
006	5.011.0270		2	Si	1		ASSIEME RUOTA+BORCHIA -G- FAST/ONE (PANT.108C)
007	5.001.0807C		1	Si	1	EXT	MOTOP.SP.PT'03EVO 230/50 C/TERM.-TSC-SP.SCHUKO 5'30 (7645PF-KC)
008	4.008.1729		1	Si	1		BASE CARRELLO ONE/SMART POST. -N-
009	4.008.1730		1	Si	1		BASE CARRELLO ONE/SMART ANT. -N-
010	6.001.0106	6.001.0076	1	Si	1		PISTOLA S'16 C/ATTACCO RAPIDO INTEGR.
011	4.018.0098	4.018.0095	1	Si	1	EXT	TUBO 1/4 18MPa L=5000 GIR.M22x1,5 D.15-INN.RAP.X S'09 C/MAN.SPIR.
016	6.002.0340		1	Si	1	EXT	LANCIA S'12 S/TESTINA C/ATT.RAP.-COGETIL
017	6.002.0636		1	Si	1	EXT	TESTINA LANCIA S'12 D.0,95 -ARANCIO- C/ATT.RAP. (GETTO SPILLO/ VENTAGLIO)
018	6.002.0346		1	Si	1	EXT	TESTINA ROTOX LANCIA S'12 D.1.025 -NERO- C/ATT.RAP.
019	3.601.0033		1	Si	1		IDROSPAZZOLA FISSA CON ATTACCO COGETIL GRANDE
020	3.601.0035	3.601.0066	1	Si	1		IDROSPAZZOLA ROT. MANICO FISSO COG.RINF.(5116 ECON.)
021	6.002.0259	6.002.0358	1	Si	1		DIFFUSORE SCHIUMA UNIFICATO (D.4) C/SERBATOIO TRASPARENTE
023	7.100.2035		1	No			MANUALE SPECIFICO ONE/SMART/FAST/DIVE/RUN + CE LAVOR 28L A5 12F
026	6.005.0563		1	Si	1		KIT AVVOLGITUBO ONE/SMART (S/TUBO)

D50010807C/01



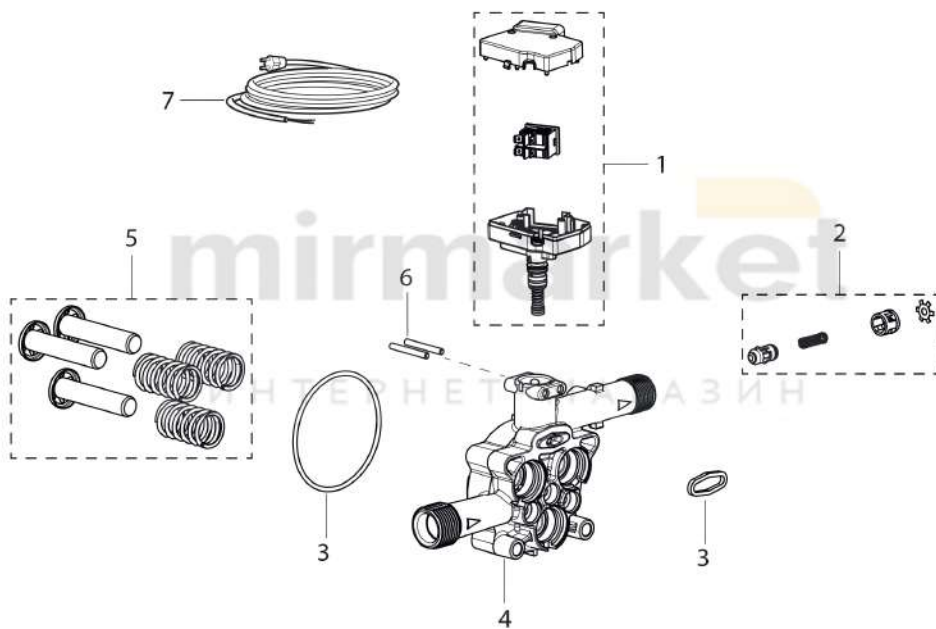
Pos.	Codice	Sostituito da	Q.tà	Acquistabile	Q.tà min.	Per manuten.	Descrizione
..	R50090972C		1	No			GRUPPO CORPO GUIDA C/TSC-SP.SCHUKO M.13KG S/ASP. +TESTATA (PT'03EVO)
001	5.009.0979		1	Si	1	EXT	ASS.MOT.SPAZZ.03 230/50 C/ANTID.-TERMICO 17AM-D 140G (U7645PF-AL KC)
002	4.008.1164		1	Si	1		COLLARE RIF. X FLANGIA MOTORE SPAZZ.U96AF/U76
003	6.005.0311		1	Si	1		KIT 283 LW GABBIE RULLINI PER MOTOP. PT'03 (U76)
004	4.007.0205		1	Si	1		PERNO 10X70 X PARTNER-ED SPAZZOLA'98
005	5.009.0726		1	Si	1		ASSIEME PIATTELLO 5'30 PT'03 ( U76) C/CORONA Z 62
006	4.007.0328		1	Si	1	EXT	CUSCINETTO REGGISPINTA A SFERE 35X55X12 PER PT'03
007	5.009.0972C		1	Si	1	EXT	GRUPPO CORPO GUIDA C/TSC-SP.SCHUKO M.13KG S/ASP. +TESTATA (PT'03EVO)

D50090972C/01



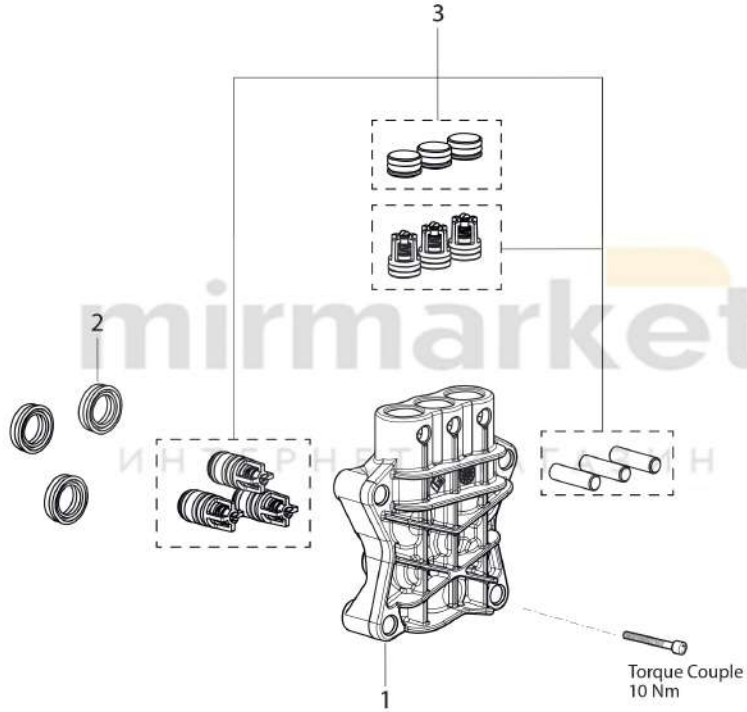
Pos.	Codice	Sostituito da	Q.tà	Acquistabile	Q.tà min.	Per manuten.	Descrizione
..	R50070264C		1	No			CORPO GUIDA PT'03EVO C/TSC S/ASP. MOLLA 13KG C/CAVO SP.SCHUKO
..	R50080261		1	No			TESTATA PT'03EVO D.12
001	5.007.0264C	5.009.0972C	1	Si	1		CORPO GUIDA PT'03EVO C/TSC S/ASP. MOLLA 13KG C/CAVO SP.SCHUKO
002	6.005.0380	6.005.0282	1	Si	1		KIT 348 LW ANELLI APP.TENUTA PT'03 D.12
003	5.008.0261		1	Si	1		TESTATA PT'03EVO D.12

D50070264C/01



Pos.	Codice	Sostituito da	Q.tà	Acquistabile	Q.tà min.	Per manuten.	Descrizione
001	6.005.0590		1	Si	1		KIT ASSIEME TS PT'03 MOLLA 13KG C/MICRO (AH)
002	6.005.0281		1	Si	1	EXT	KIT 256 LW ASSIEME VALVOLA DI RITEGNO S/ASPIRAZIONE PT'03C
003	6.005.0226		1	Si	1	ORD	KIT "O-RING PER PT'03"
004	4.005.0299		1	No			CORPO GUIDA PISTONI PT'03EVO
005	6.005.0181		1	Si	1	EXT	KIT 167 LW 3 PISTONI +MOLLE PT'03
006	4.007.0314		2	Si	1		SPINA CILINDRICA 3,5x30 ZNT
007	4.012.0174C		1	Si	1		CAVO H05VV-F 2X1 MI.5,4 SP.SCHUKO ANTISPRUZZO F/F C/COPRIFASTON

D50080261/01



IDRO ONE EXTRA 135 220-240-50/60 -G- TS EU 2L +2SP. +SP.PAV'L25 -LAVOR- - Filtri: validità 03/08/2023

**R50080261 - TESTATA PT'03EVO D.12**

Validità: dal 03/03/2020 al 31/12/9999

03/08/2023

Pag. 11 / 12

Pos.	Codice	Sostituito da	Q.tà	Acquistabile	Q.tà min.	Per manuten.	Descrizione
001	4.005.0298		1	Si	1		TESTATA PT'03EVO LAV.
002	6.005.0133		2	Si	1	ORD	KIT 124 ANELLI TENUTA ACQUA PARTNER D.12
003	6.005.0588		1	Si	1		KIT LW VALV.ASP./MAND.+TAPPI PT' 03EVO