



# **DOMUS IR WET&DRY 220-240/50-60 EU -LAVOR-**

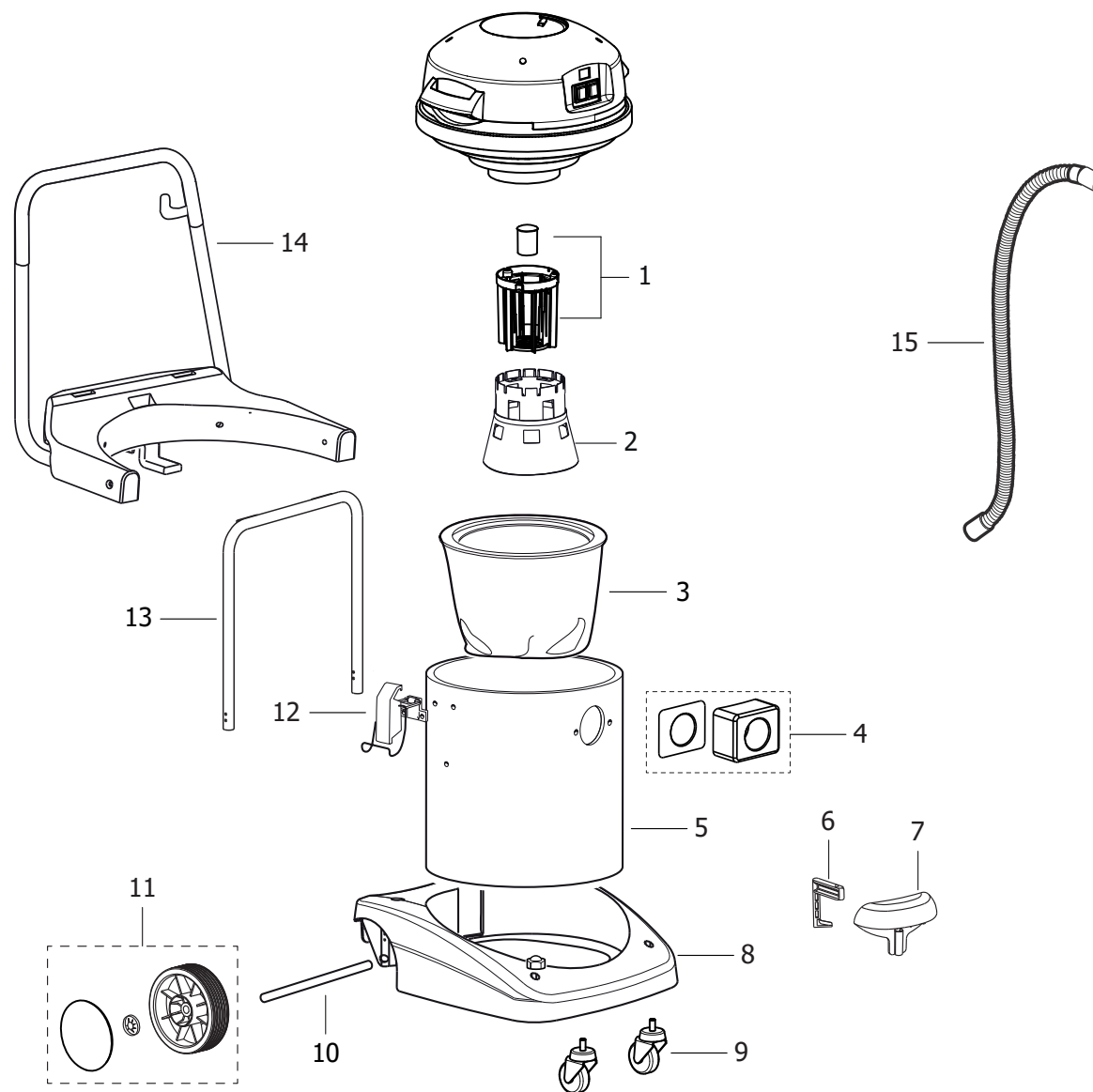
*Filtri: validità 31/07/2023*


*31/07/2023*

8.213.0501 - DOMUS IR WET&DRY 220-240/50-60 EU -LAVOR-.....	3
R82130501 - DOMUS IR WET&DRY 220-240/50-60 EU -LAVOR-.....	4
R52110167 - ASS.TESTATA DOMUS 2 MOTORI -N/GR- CAVO 10MT SP.SCHUKO C/PIASTRA.....	6
R52090080 - ASS. MANICO+SUPP.MANICO GR.SCURO RAL.7016 (PANT.425C)+LEVA(X F.INOX).....	8

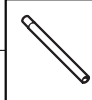
Pos.	Codice	Descrizione
.	R82130501	DOMUS IR WET&DRY 220-240/50-60 EU -LAVOR-

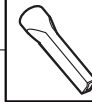
D82130501/01




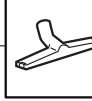
16 —  MANUAL

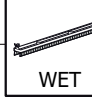
17 — 

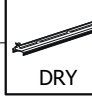
18 — 

19 — 

20 — 

21 — 

22 —  WET

23 —  DRY

Pos.	Codice	Sostituito da	Q.tà	Acquistabile	Q.tà min.	Per manuten.	Descrizione
.	R52110167		1	No			ASS.TESTATA DOMUS 2 MOTORI -N/GR- CAVO 10MT SP.SCHUKO C/PIASTRA
..	R52090080		1	No			ASS. MANICO+SUPP.MANICO GR.SCURO RAL.7016 (PANT.425C)+LEVA(X F.INOX)
001	6.205.0145		1	Si	1		KIT CESTELLO + GALLEGGIANTE X WINDY
002	4.208.0076		1	Si	1		CONO TENDIFILTRO ASPIRAT.PROF. '03 NERO
003	5.509.0039		1	Si	1		SACCO FILTRANTE IN STOFFA X DOMUS/TAURUS
004	6.205.0071		1	Si	1		KIT BOCCHETTA+GUARNIZIONE X ASPIRATORI PROFESSIONALI
005	3.751.0012		1	Si	1		FUSTO RIBALTABILE DOMUS/TAURUS INOX AISI 430BA sp.0,7 D.420xh585
006	4.208.0099		1	Si	1		LEVA PER MANIGLIA ANTER.FUSTO DOMUS TAURUS RAL.3020
007	4.208.0098		1	Si	1		MANIGLIA ANTERIORE X FUSTO DOMUS TAURUS
008	4.208.0294		1	Si	1		BASAMENTO CARRELLO DOMUS-TAURUS GR.SC RAL.7016 (PANT.432C) (F.RIBALT.)
009	3.006.0045		2	Si	1		RUOTA PIVOT. D.75x24 M10x30 X DOMUS-TAURUS
010	4.207.0004		1	Si	1		ASSALE X ASPIRATORE TAURUS-DOMUS IR D.20
011	6.205.0093		1	Si	1		KIT RUOTE X ASP.PROF. C/CARREL LO RIBALTABILE
012	3.099.0454		2	Si	1	EXT	GANCIO 2.05/621 ZNT PER FUSTO TAURUS '03
013	4.207.0002		1	Si	1		TUBOLARE INF.X CARR. CAT.NERA X DOMUS-TAURUS
014	5.209.0080		1	Si	1		ASS. MANICO+SUPP.MANICO GR.SCURO RAL.7016 (PANT.425C)+LEVA(X F.INOX)
015	5.209.0021		1	Si	1	EXT	TUBO FLEX MT.2,5 D.40 COMPLETO
016	7.300.0375		1	No			MANUALE KRONOS/ZEUS/DOMUS/TAURUS/TAURUS 2WAY LAVOR A5 20L 52F
017	3.753.0109		1	Si	1		TUBO CURVO D.40 ACCIAIO CROMATO
018	3.753.0110		1	Si	1		TUBO DIRITTO D.40 ACCIAIO CROMATO
019	3.754.0048		1	Si	1		LANCIA PIATTA D.40 PER ZEUS-DO MUS-TAURUS
020	3.754.0049		1	Si	1		PENNELLO CIRCOLARE D.40 PER ZE US-DOMUS-TAURUS
021	3.754.0083		1	Si	1		CORPO SPAZZOLA D.37 L=400 (SP) C/PINZE GRIGIO RAL.7046
022	3.754.0085		1	Si	1		ACCESSORIO LIQUIDI PER CORPO SPAZZOLA L=400 (SP.)
023	3.754.0084		1	Si	1		ACCESSORIO SETOLATO PER CORPO SPAZZOLA L=400 (SP.)

DOMUS IR WET&DRY 220-240/50-60 EU -LAVOR- - Filtri: validità 31/07/2023



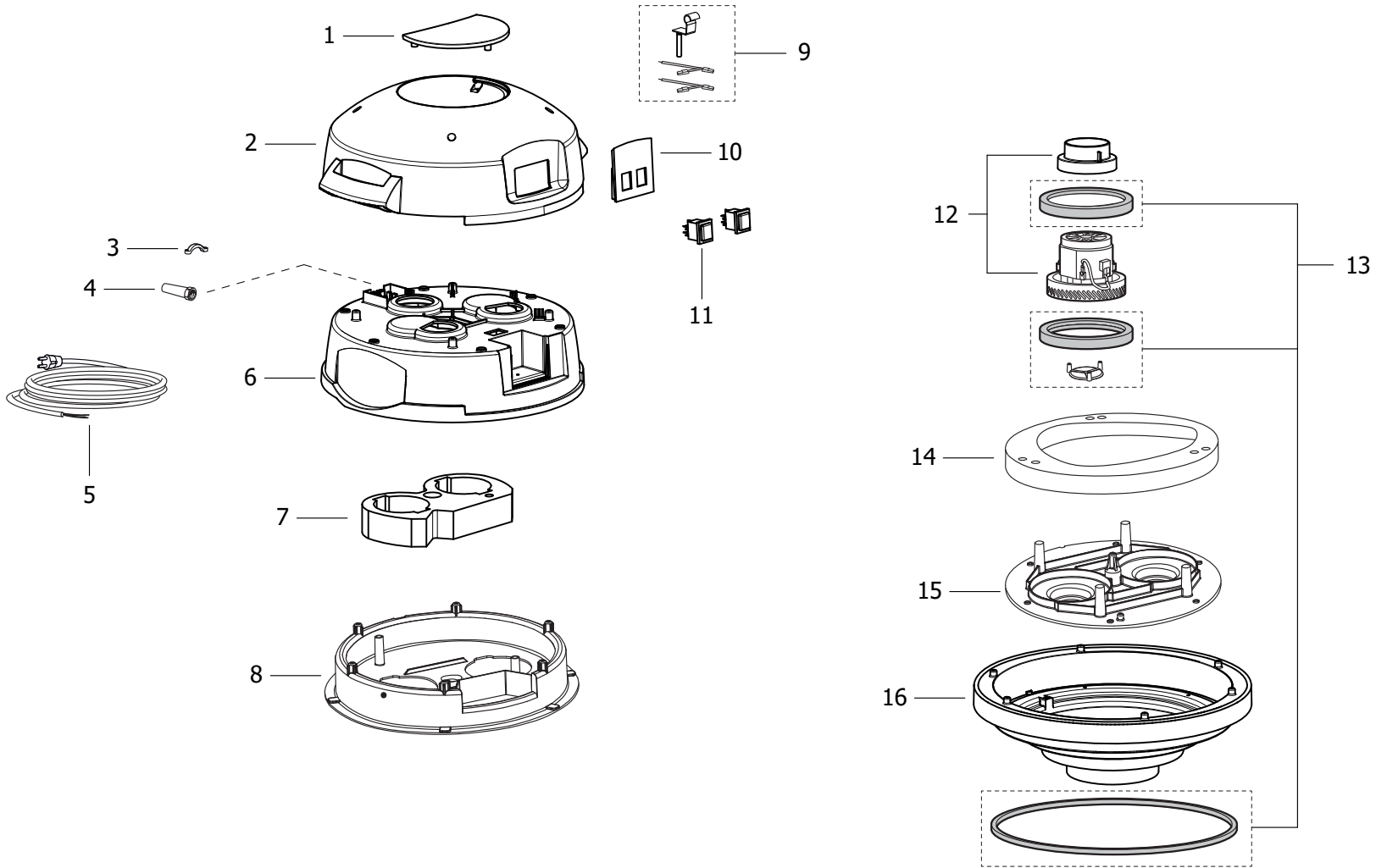
**R82130501 - DOMUS IR WET&DRY 220-240/50-60 EU -LAVOR-**

Validità: dal 19/10/2004 al 31/12/9999

31/07/2023

Pag. 5 / 9

D52110167/01



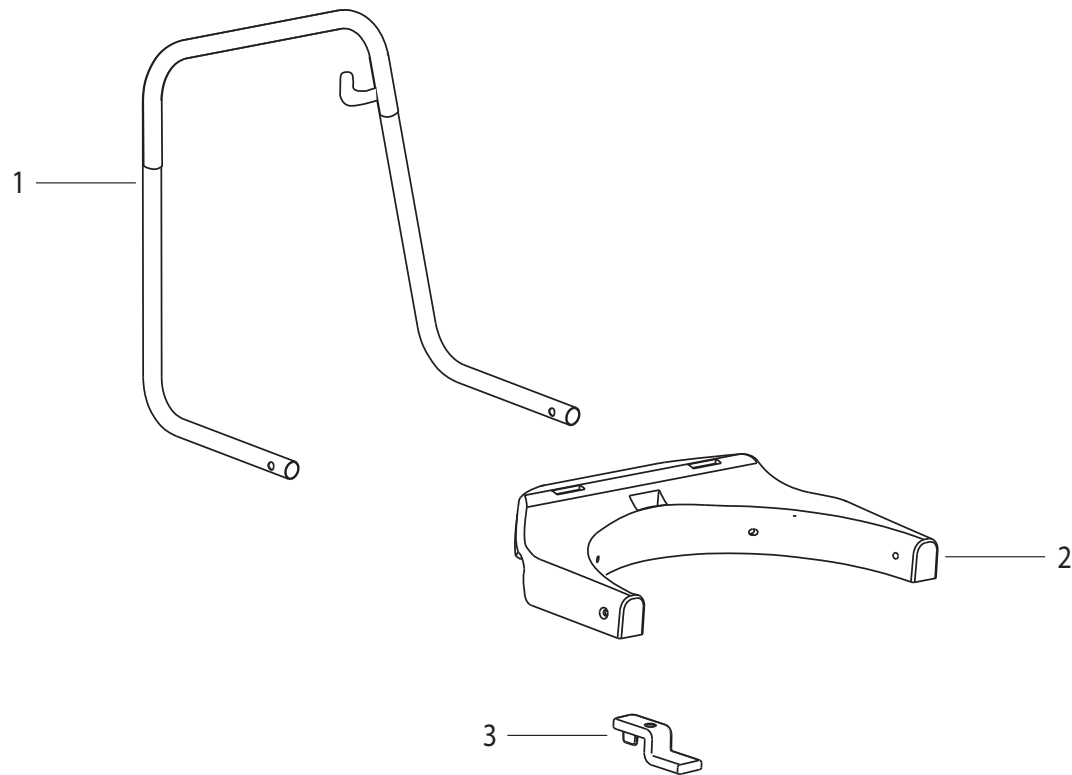
DOMUS IR WET&DRY 220-240/50-60 EU -LAVOR- - Filtri: validità 31/07/2023

**R52110167 - ASS.TESTATA DOMUS 2 MOTORI -N/GR- CAVO 10MT SP.SCHUKO C/PIASTRA**

Validità: dal 04/10/2021 al 31/12/9999

Pos.	Codice	Sostituito da	Q.tà	Acquistabile	Q.tà min.	Per manuten.	Descrizione
001	4.208.0283		1	Si	1		MANIGLIA ASPIR. PROF.'03 GR.SC. RAL.7016 (PANT.432C) ref.2720071
002	4.208.0288		1	Si	1		TESTATA DOMUS-TAURUS'03 GR.SC. RAL.7016 (PANT.432C)
003	4.008.0277		1	Si	1		FERMACAVO PARETE FISSA (LWS)
004	3.406.0031		1	Si	1		PASSACAVO 60X12X15.5 EPDM NERO
005	4.012.0179		1	Si	1		CAVO H05VV-F 2X1,5 MT.10 SP.SCHUKO ANTISPRUZZO C/TERMIN.A PUNTALE
006	4.208.0400		1	Si	1		SOTTOCALOTTA 2 MOTORI -GR- RAL.7046 ASP.PROF.'03
007	4.215.0097		1	Si	1		SPUGNA HLC 24 AU sp.60 LISCIO D.340mm 2mot. X COSTELLATION
008	4.208.0086		1	Si	1		SEPARATORE SUPER. 2 MOTORI NERO ASP.PROF.'03
009	6.205.0074		1	Si	1		KIT ANTISTATICO X DOMUS/TAURUS
010	4.208.0069		1	Si	1		PORTAINTERRUTTORI ASPIRAT.PROF.'03 NERO
011	5.009.0213		2	Si	1	EXT	ASSIEME INTERR. 0/1 BIP. 12(10)A +PROTEZ.TRASPARENTE
012	6.205.0204		1	Si	1		KIT SOSTITUZIONE MOTORE 37550018 C/ADATTATORE -LAVOR-
013	6.205.0070		1	Si	1	EXT	KIT GUARNIZ.+VALVOLA ASP.PROF. (TAURUS/DOMUS/COSTELL.)
014	4.215.0126		1	Si	1		SPUGNA USCITA ARIA mm80x25x1250 PPI 60 -AU-
015	4.208.0087		1	Si	1		SEPARATORE INFER. 2 MOTORI NERO ASP.PROF.'03
016	4.208.0293		1	Si	1		BASAMENTO MOTORE ASP.PROF.'03 GR.SC.RAL.7016 (PANT.432C)

D52090080/01



Pos.	Codice	Sostituito da	Q.tà	Acquistabile	Q.tà min.	Per manuten.	Descrizione
001	5.213.0003		1	Si	1		IMP.TUBOLARE C/RIVEST.GR.SC.RAL.7016(PANT.425C) DOMUS/TAURUS
002	4.208.0307	5.209.0080	1	Si	1		SUPPORTO MANICO TAURUS '03 GR.SC. RAL.7016 (PANT.432C)
003	4.208.0093		1	Si	1		LEVA BLOCCAGGIO MANICO -R- RAL.3020