



IDRO LKX 1310LP M 230/50 -GR- SP.SCHUKO -LAVOR-

Filtri: validità 28/07/2023

28/07/2023

Questa pagina viene lasciata intenzionalmente bianca.

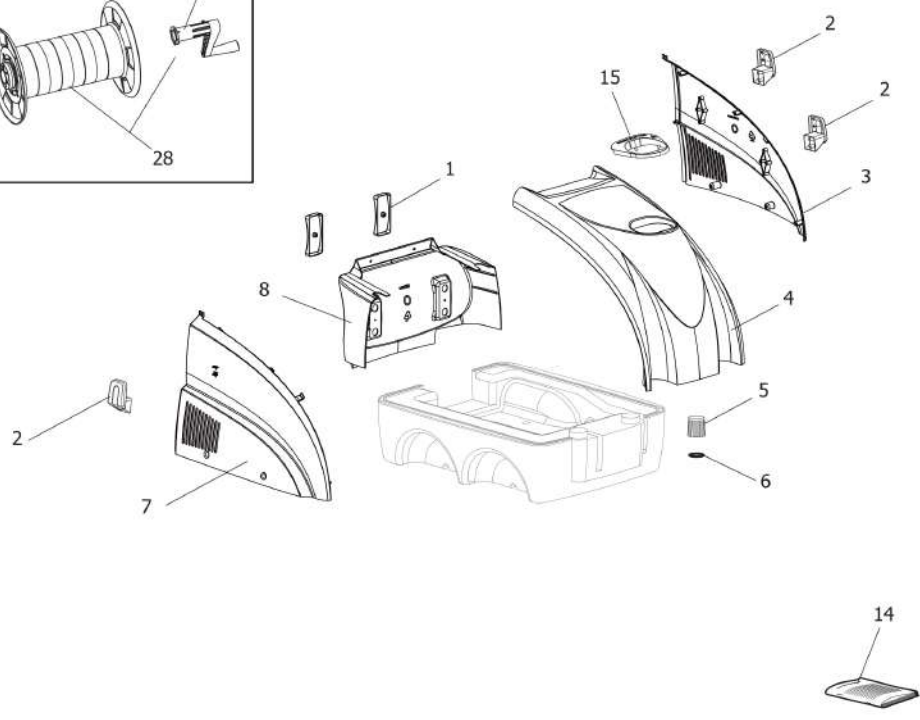
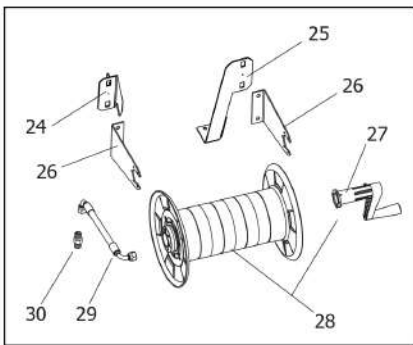
8.621.2947 - IDRO LKX 1310LP M 230/50 -GR- SP.SCHUKO -LAVOR-	4
R86212947 - IDRO LKX 1310LP M 230/50 -GR- SP.SCHUKO -LAVOR-	6
R8621X146 - IDRO LKX4 1211LP 230/50 TS (CL3) B.D.F (TS2) SP.SCHUKO	8
R56010790 - MOTOP.LWM 230/50 4P 1508 SX C/IN. C/TS X CALDO (CL3)	12
R56060158 - MOTORE LWM 230/50 D.135 H140 4P ALB.CAVO PER D.90	14
R5700X004 - POMPA LW CL3 150/11 1450 SX C/IN. C/TS USC.3/8 (X CALDO)	16
R35540034 - KIT CARTER POMPA 11lt 50hz SX 1450 KLW3020S SX (6300051000)	18
R50080216 - TESTATA OTT.LWS 1507 C/USC.3/8-IN.2,0 C/TS X CALDO	20
R56110156 - ASSIEME IMPELETT. SCHEDA TS2 KN22 230V	22
R56110155 - ASSIEME CRUSCOTTO LKX4-T4 PER TS2 (TAMP-EN-)	24
R56110169 - COPERCHIO EST.CALDAIA X FASCIA CONO FORATO	26
R56110193 - FLANGIA BRUC.COMPL. 1,25-45B (RILSAN) C/PRED. CONTR. FIAMMA	28
R56090128 - ASSIEME CORPO BULBO TERMOST. LKX/NPX'04 USC.INN.RAP. OTTONE ZNT	30
Indice componenti	32

Pos.	Codice	Descrizione
.	R86212947	IDRO LKX 1310LP M 230/50 -GR- SP.SCHUKO -LAVOR-

R86212947 - IDRO LKX 1310LP M 230/50 -GR- SP.SCHUKO -LAVOR-

Validità: dal 01/02/2017 al 31/12/9999

D86210001/01



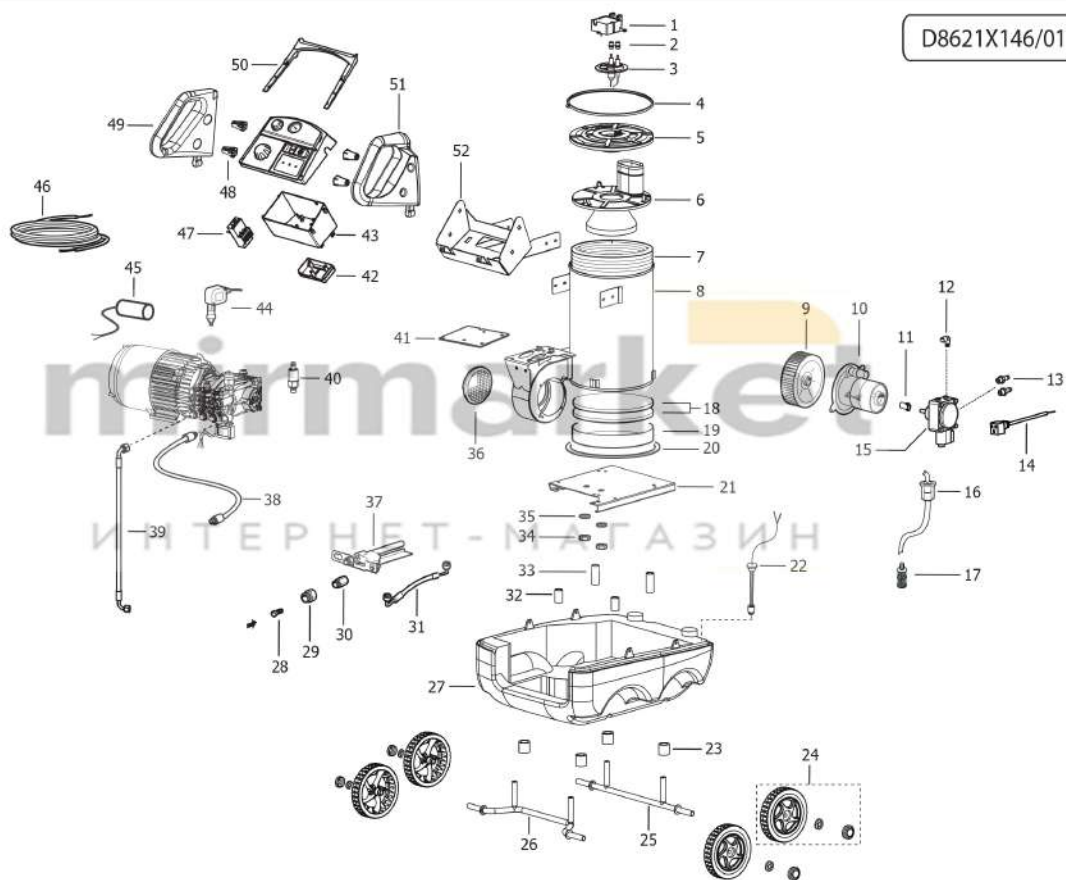
- 9 —
- 10 —
- 11 —
- 12 —
- 13 —

Pos.	Codice	Sostituito da	Q.tà	Acquistabile	Q.tà min.	Per manuten.	Descrizione
-	R8621X146		1	No			IDRO LKX4 1211LP 230/50 TS (CL3) B.D.F (TS2) SP.SCHUKO
001	4.608.0184		2	Si	1		TAPPO CHIUSURA SEDE AVVOLG. NPX'04 NERO
002	6.605.0087		1	Si	1		KIT N.3 GANCI C/VIII
003	5.611.0285		1	Si	1		FIANCHETTO SX NPX-LKX -NERO- C/GANCI C/TAMP.-LAVOR PROF.-
004	4.613.0289		1	Si	1		CARENATURA SUP.NPX-LKX04 -GR- RAL.7046
005	4.608.0082		2	Si	1		TAPPO SERBATOIO GASOLIO-CHEM -N-
006	3.200.0038		2	Si	1		GUARNIZIONE OR 53,65x2,62 RIF.3212
007	5.611.0286		1	Si	1		FIANCHETTO DX NPX-LKX -NERO- C/GANCIO C/TAMP.-LAVOR PROF.-
008	4.613.0182		1	Si	1		CARENATURA POSTER.NPX-LKX'04 -NERO-
009	3.700.0030		1	Si	1	EXT	PISTOLA AL55 350bar 45l/min 160Â°C+sw8 3/8M+S7+M22 (30129100)
010	4.618.0143		1	Si	1	EXT	TUBO 5/16 R2 315BAR L=10000 C/ATT .RAP.1/2 GIR.-3/8
011	3.701.0015		1	Si	1	EXT	LANCIA INOX L.700 RIVEST. +ROS.+ATT. RAP. M22 41102850
012	5.612.0014		1	Si	1		CORREDO UGELLO 15045 PORTAGOM. OTTONE X GHIERA 3/4
014	7.700.0596		1	Si	1		MANUALE LKX/HYPER L-LR/HLR LAVOR A5 196F 19L
015	4.607.0726		1	Si	1		LAMIERA INOX PROTEZ. CAMINO NPX/LKX

R8621X146 - IDRO LKX4 1211LP 230/50 TS (CL3) B.D.F (TS2) SP.SCHUKO

Validità: dal 01/02/2017 al 31/12/9999

D8621X146/01



Pos.	Codice	Sostituito da	Q.tà	Acquistabile	Q.tà min.	Per manuten.	Descrizione
..	R56010790		1	No			MOTOP.LWM 230/50 4P 1508 SX C/IN. C/TS X CALDO (CL3)
..	R56110156		1	No			ASSIEME IMPELETR. SCHEDA TS2 KN22 230V
..	R56110169		1	No			COPERCHIO EST.CALDAIA X FASCIA CONO FORATO
..	R56110193		1	No			FLANGIA BRUC.COMPL. 1,25-45B (RILSAN) C/PRED. CONTR. FIAMMA
..	R56090128		1	No			ASSIEME CORPO BULBO THERMOST. LKX/NPX'04 USC.INN.RAP. OTTONE ZNT
001	5.609.0344		1	Si	1	EXT	TRASF.ACC.220-240V 50/60Hz C/PIPET.NPX-LKX +CAVO (POTENZ.)
002	4.608.0271		2	Si	1		GUARNIZ.ISOL.PER TRASF.A.T. PROF.
003	5.611.0193		1	Si	1		FLANGIA BRUC.COMPL. 1,25-45B (RILSAN) C/PRED. CONTR. FIAMMA
004	3.099.0719		1	Si	1		FASCIA ALZ/330/G8 FISS.COPERCHIO CALD.TEKNA'04
005	5.611.0169		1	Si	1		COPERCHIO EST.CALDAIA X FASCIA CONO FORATO
006	5.613.0028		1	Si	1		COPERCHIO INT. CAM.COMB. CAMIN O L=120
007	4.604.0003		1	Si	1		SERPENTINA BASSA H.415 L=30mt
008	5.613.0396		1	Si	1		CORPO CALDAIA LKX'04 MOT. R.A. POMPA CL4 X FASCIA VERNIC.
009	3.099.0028		1	Si	1		VENTOLA 146x72 SX.FORO DM 12,7
010	3.300.0003		1	Si	1		MOTORE X BRUC. 100W/230-240/50Hz IP55
011	6.605.0173		1	Si	1		KIT GIUNTI PLASTICA POMPA GASOLIO (3pz.)
012	3.100.0075		1	Si	1		RACCORDO M 1/8 CONICO F D.4 CURVO COD.E2L39C02
013	4.606.0088		2	Si	1		PORTAGOMMA 1/4 G M D.7
014	4.612.0043		1	Si	1		CAVO PER POMPA GASOLIO L=1000 TERMINALI SPELATI
015	3.551.0063		1	Si	1		POMPA GASOLIO BITUBO DX 24V 50/60Hz
016	5.611.0067		1	Si	1	EXT	GRUPPO FILTRO GASOLIO (NYLON) TEKNA'95 -LKX
017	3.102.0005		1	Si	1	EXT	FILTRO GASOLIO FB15/P (AK3012) C/PIATTELLO IN OTTONE
018	6.605.0247		1	Si	1		KIT REFRATTARI CALDAIA PRO NPX/LKX
019	4.607.0006		1	Si	1		FASCIA FISSAGGIO SERP. IN LAMI ERA 15/10 INOX AISI 430
020	4.608.0162		1	Si	1		CORDA ISOLANTE X BASE CALDAIA L=990
021	5.613.0116		1	Si	1		BASE CALDAIA JOLLY 5/LKX -VERNICIATA-
022	3.403.0078		1	Si	1	EXT	INDICAT. LIVELLO GASOLIO L=185 C/CAVO L=1320 C/FASTON
023	4.608.0073		4	Si	1		DISTANZIALE CORTO PER SERBAT. JOLLY 4/93
024	6.605.0168		4	Si	1		KIT RUOTA 30060155 +BORCHIA+FERMO COLUMBIA-HYPER C-HYPER L
025	5.613.0402		1	Si	1		ASSALE ANTERIORE NPX/LKX
026	5.613.0403		1	Si	1		ASSALE POSTERIORE NPX/LKX

IDRO LKX 1310LP M 230/50 -GR- SP.SCHUKO -LAVOR- - Filtri: validità 28/07/2023



R8621X146 - IDRO LKX4 1211LP 230/50 TS (CL3) B.D.F (TS2) SP.SCHUKO

Validità: dal 01/02/2017 al 31/12/9999

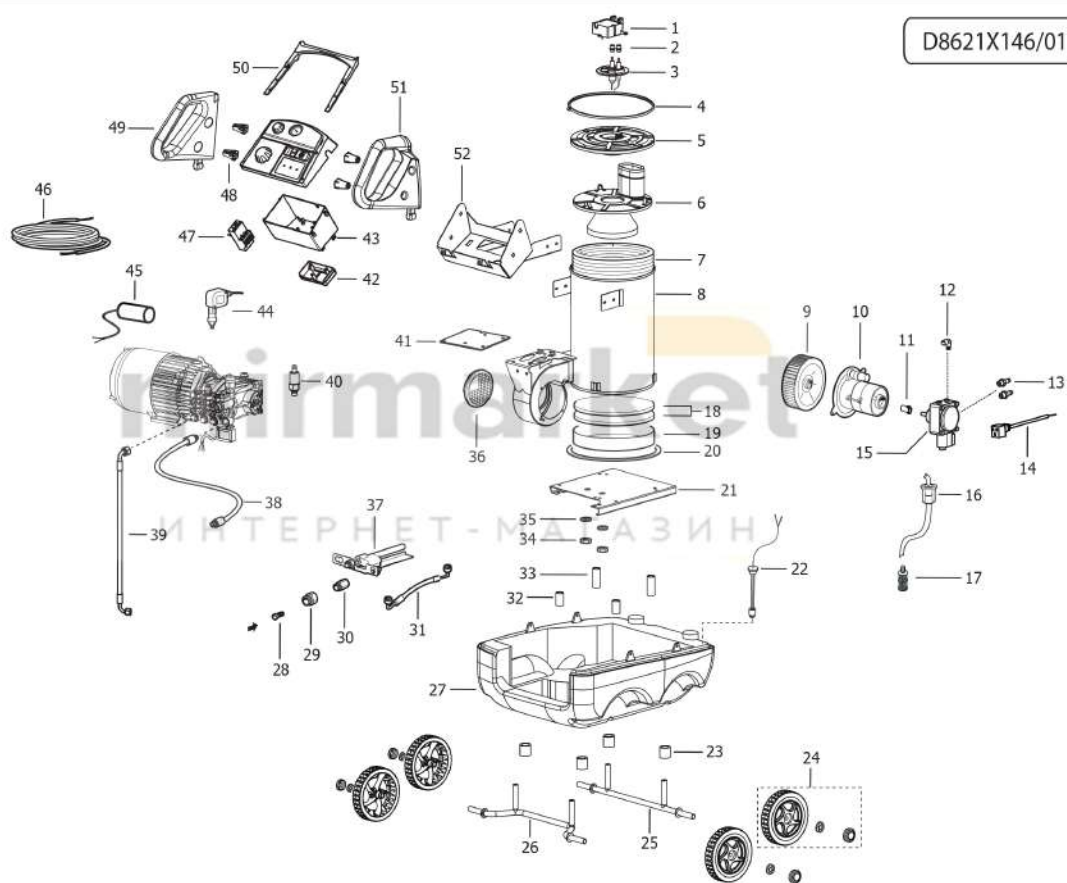
28/07/2023

Pag. 9 / 33

R8621X146 - IDRO LKX4 1211LP 230/50 TS (CL3) B.D.F (TS2) SP.SCHUKO

Validità: dal 01/02/2017 al 31/12/9999

D8621X146/01

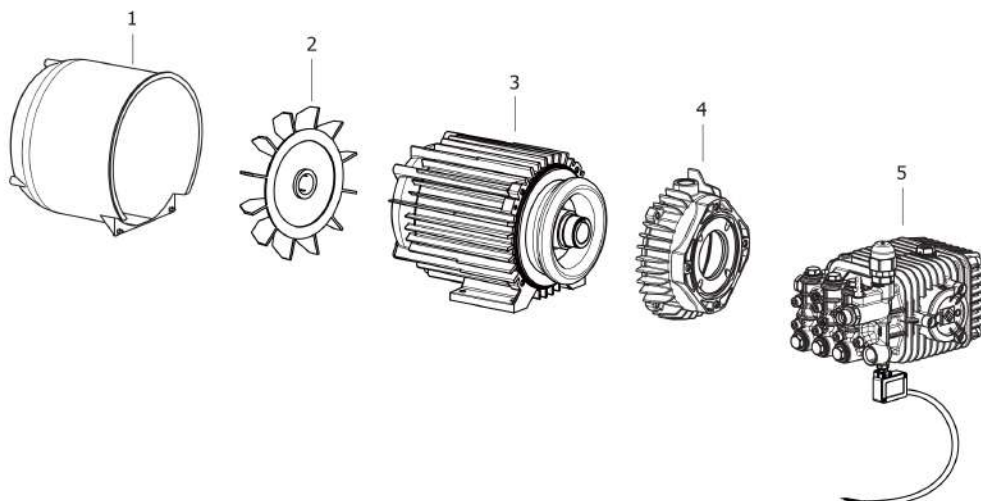


Pos.	Codice	Sostituito da	Q.tà	Acquistabile	Q.tà min.	Per manuten.	Descrizione
027	4.608.0203		1	Si	1		SERBATOIO GASOLIO/DETERGENTE NPX4/LKX4
028	4.008.0031		1	Si	1	ORD	FILTRO ASPH2O D.16 CONICO
029	4.006.0088		1	Si	1		ADATTATORE RACC.ASPIRAZIONE L=26 M22-3/4G
030	4.606.0019		1	Si	1		RACCORDO ASPIRAZIONE L=60 M22 - 3/8G
031	4.618.0043		1	Si	1	EXT	TUBO R1 3/8 L=375 C.1/2F.GIR 90' / C.3/8F GIR 90'
032	4.608.0448		2	Si	1		DISTANZIALE LUNGO PER SERB. JOLLY 4/93 mm57,5
033	4.608.0448		2	Si	1		DISTANZIALE LUNGO PER SERB. JOLLY 4/93 mm57,5
034	4.606.0013		2	Si	1		DADO FISSAGGIO SERPENT. 1/2 O T SPEC.
035	3.004.0015		2	Si	1		RONDELLA PIANA D.22X39 Sp.3 ZNT UNI6592
036	5.609.0023		1	Si	1		ASSIEME GRIGLIA DI PROTEZ.VENT ILATORE
037	5.609.0128		1	Si	1		ASSIEME CORPO BULBO THERMOST. LKX/NPX'04 USC.INN.RAP. OTTONE ZNT
038	4.618.0030		1	Si	1	EXT	TUBO B.P. R1 L=450 RACC.3/8M-3/8M
039	4.618.0210		1	Si	1	EXT	TUBO R1 250BAR L=600 C/RACC. 1/2-3/8F 90° (RACC.SFALS.60°)-POMPA/SERP.
040	3.714.0070		1	Si	1		VALVOLA SICUREZZA VLP 100-250bar - 8-12 l/min 110°C 1/8M (4073500018)
041	4.607.0905		1	Si	1		PIASTRA MOTORE 1507 D.135 (CL4) PER HYPER L.
042	4.608.0071		1	Si	1		COPERCHIO PASSACAVO CRUSCOTTO '93
043	4.608.0168		1	Si	1		SCATOLA ELETTRICA NPX4/LKX4/T4
044	3.704.0009		1	Si	1		PRESSOSTATO PS2 1/4M 25BAR ROSSO P/N 4090000006
045	3.404.0098		1	Si	1		CONDENSATORE 70mF 450V D.50X120 F/M
046	4.012.0292		1	Si	1		CAVO H05VV-F 3X1,5 MT.6,4 SP.SCHUKO ANTISPRUZZO F/F
047	3.402.0045		1	Si	1		RELE' TERMICO DPER21 12-18A
048	4.608.0199		4	Si	1		BOCCOLA SPESS.MANICI NUOVE PROF.
049	4.608.0170		1	Si	1		MANIGLIA SX NPX'04-GR-RAL.7021
050	4.608.0191		1	Si	1		CORNICE CRUSCOTTO NPX'04 NERA
051	4.608.0169		1	Si	1		MANIGLIA DX NPX'04-GR-RAL.7021
052	5.613.0192		1	Si	1		SUPP.CRUSCOTTO/MANICI NPX/LKX'04

R56010790 - MOTOP.LWM 230/50 4P 1508 SX C/IN. C/TS X CALDO (CL3)

Validità: dal 02/09/2021 al 31/12/9999

D56010790/01

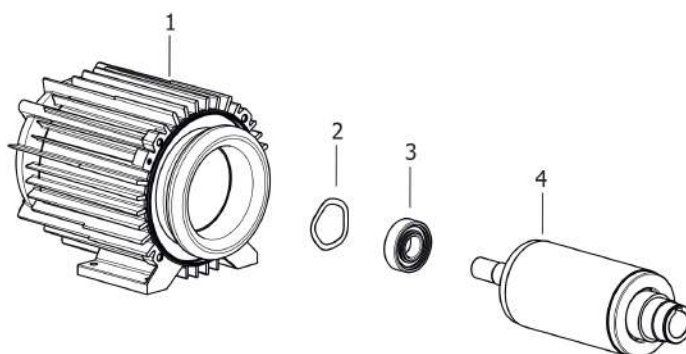


Pos.	Codice	Sostituito da	Q.tà	Acquistabile	Q.tà min.	Per manuten.	Descrizione
.	R56060158		1	No			MOTORE LWM 230/50 D.135 H140 4P ALB.CAVO PER D.90
.	R5700X004		1	No			POMPA LW CL3 150/11 1450 SX C/IN. C/TS USC.3/8 (X CALDO)
001	4.608.0294		1	Si	1		COPRIVENTOLA MOTORE D.135 (VENT. ALL.)
002	3.099.2040		1	Si	1		VENTOLA MOTORE IN PLASTICA F90(C/FASCETTE)
003	5.606.0158		1	Si	1		MOTORE LWM 230/50 D.135 H140 4P ALB.CAVO PER D.90
004	4.605.0105		1	Si	1		FLANGIA MOTORE D.135 CENTRAGGIO D.90 (BORDO FEMMINA)
005	5.700.X004		1	Si	1		POMPA LW CL3 150/11 1450 SX C/IN. C/TS USC.3/8 (X CALDO)

R56060158 - MOTORE LWM 230/50 D.135 H140 4P ALB.CAVO PER D.90

Validità: dal 26/08/2021 al 31/12/9999

D56060158/01

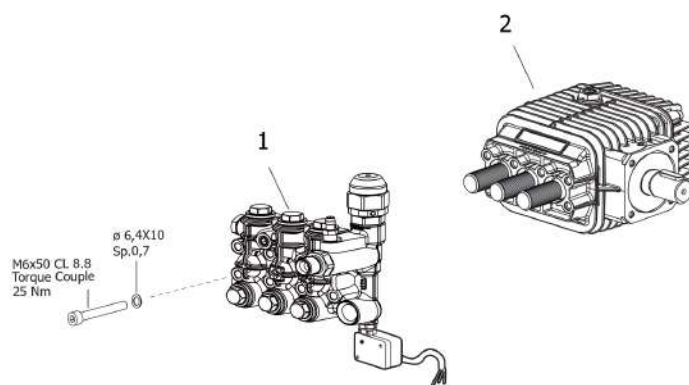


Pos.	Codice	Sostituito da	Q.tà	Acquistabile	Q.tà min.	Per manuten.	Descrizione
001	5.602.0076		1	No			CARCASSA LWM 230/50 4P D.135 H.140 (CENTR. MASCHIO)
002	3.099.0002		1	Si	1		ANELLO DI COMPENSAZ. 40X46.5X3 4 ONDE (217N COMPRESSO AL 50%)
003	3.001.0001		1	Si	1		CUSCINETTO RADIALE A SFERA 6204-2Z (X MOT.EL.150°C)
004	5.605.0077		1	No			ALBERO CAVO +ROTORE D.80 H140 4P MONOF.X POMPE D.90

R5700X004 - POMPA LW CL3 150/11 1450 SX C/IN. C/TS USC.3/8 (X CALDO)

Validità: dal 26/08/2021 al 31/12/9999

D5700X004/01

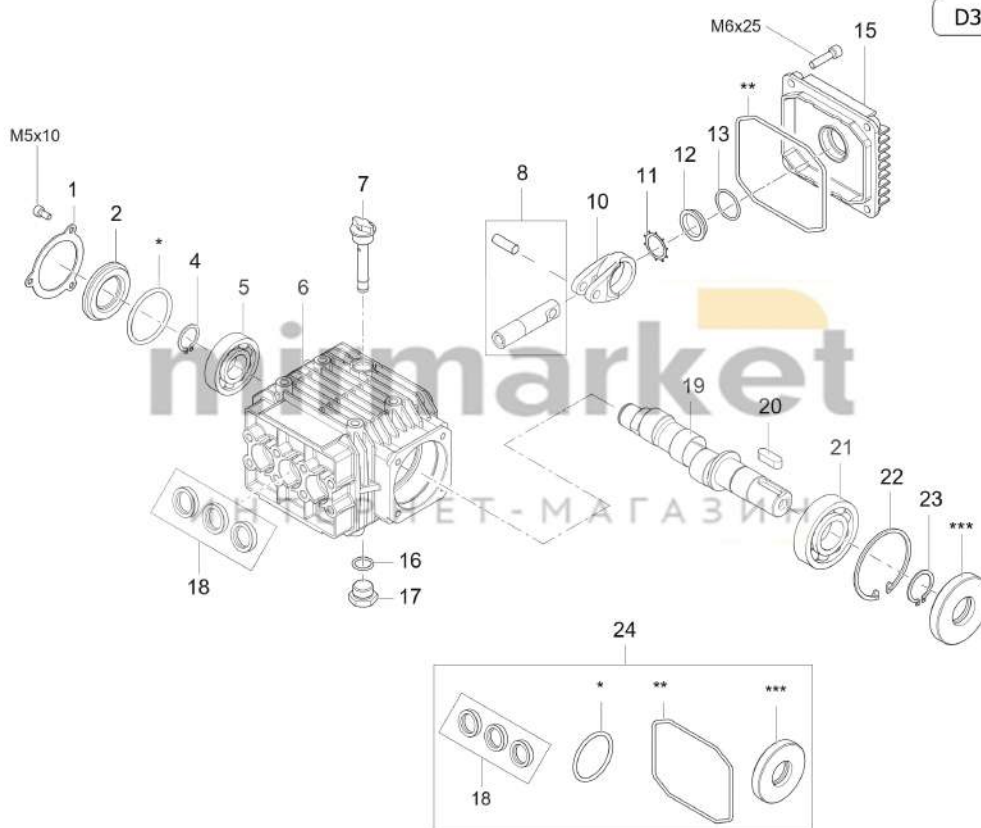


Pos.	Codice	Sostituito da	Q.tà	Acquistabile	Q.tà min.	Per manuten.	Descrizione
.	R35540034		1	No			KIT CARTER POMPA 11lt 50hz SX 1450 KLW3020S SX (6300051000)
.	R50080216		1	No			TESTATA OTT.LWS 1507 C/USC.3/8-IN.2,0 C/TS X CALDO
001	5.008.0216		1	Si	1		TESTATA OTT.LWS 1507 C/USC.3/8-IN.2,0 C/TS X CALDO
002	3.554.0034		1	Si	1		KIT CARTER POMPA 11lt 50hz SX 1450 KLW3020S SX (6300051000)

R35540034 - KIT CARTER POMPA 11lt 50hz SX 1450 KLW3020S SX (6300051000)

Validità: dal 09/05/2013 al 31/12/9999

D35540034/03



Pos.	Codice	Sostituito da	Q.tà	Acquistabile	Q.tà min.	Per manuten.	Descrizione
001	3.555.0057		1	Si	1		FLANGETTA X COPERCHIO (1004001200)
002	3.555.0250		1	Si	1		COPERCHIO (0402036000)
004	3.555.0079		1	Si	1		ANELLO SEEGER (3019001100)
005	3.555.0251		1	No			CUSCINETTO 20X52X15 (0438006600)
006	3.555.1154		1	Si	1		CARTER POMPA CL3 (0403054000)
007	3.099.1480		1	Si	1		TAPPO CARICO OLIO C/TUBO E SFIATO (ASTA L=58)
008	6.605.0090		1	Si	1	EXT	KIT 3 PISTONI+SPINOTTO PER POMPA LP 1507
010	3.555.0252		3	Si	1		BIELLA (0205004800)
011	3.555.0067		1	Si	1		SEEGER PER TAPPO (3019003300)
012	3.555.0246		1	Si	1		SPIA LIVELLO OLIO (3201002600)
013	3.555.0253		1	Si	1		GUARNIZIONE OR 2X24 (1210045100)
015	3.555.0087	6.605.0115	1	Si	1		COPERCHIO CARCASSA (0402014200)
016	3.200.0070		1	Si	1		GUARNIZIONE OR 14X2 SH.70
017	3.555.0016		1	Si	1		TAPPO 3/8 GAS (3200000700)
018	6.605.0111		1	Si	1	ORD	KIT TENUTE OLIO D.15 PER POMPA LP 1507-1808
019	4.607.0533		1	Si	1		ALBERO POMPA IN LINEA C=14.4 LAVORATO X 1808
020	3.555.0072		1	Si	1		CHIAVE 8X7X25 (1602004500)
021	3.555.0254		1	Si	1		CUSCINETTO 25X62X17 (0438007500)
022	6.605.0114		1	Si	1		KIT 3 SEEGER D.62
023	6.605.0113		1	Si	1		KIT 5 SEEGER D.25 PER ALBERI
024	6.005.0306		1	Si	1	ORD	KIT 278 LW TENUTE OLIO +OR LWS1508/1808

R50080216 - TESTATA OTT.LWS 1507 C/USC.3/8-IN.2,0 C/TS X CALDO

Validità: dal 27/03/2008 al 31/12/2099

D50080216/01

