



TUCSON XL 2515LP 400/50 -GR- TS C/AVV. -LAVOR- PROF.

Filtri: validità 28/07/2023

28/07/2023

Questa pagina viene lasciata intenzionalmente bianca.

8.672.0003 - TUCSON XL 2515LP 400/50 -GR- TS C/AVV. -LAVOR- PROF.....	4
R86720003 - TUCSON XL 2515LP 400/50 -GR- TS C/AVV. -LAVOR- PROF.....	6
R8672X003 - TUCSON XL 2515LP 400/50 4P TS C/AVV. B.D.F.....	8
R50091037 - ASSIEME AVV. PRO '14 +TUBO L=10000 (46180054).....	10
R56010705 - MTP. R.A. 400/50 4P HP10 LW 2515 SX X FREDDO (CL5).....	12
R56060131 - MOTORE LW R.A. 400/50 D.152x165 LAVOR.....	14
R56990009 - POMPA LW 200/15 1450 SX.....	16
R56090181 - VALV. COMP. L3 FLANG. X LAV. LINEA C/IN.2,3 C/TS.....	18
Indice componenti.....	20

8.672.0003 - TUCSON XL 2515LP 400/50 -GR- TS C/AVV. -LAVOR- PROF.

Validità: dal 29/11/2016 al 31/12/3000

Pos.	Codice	Descrizione
.	R86720003	TUCSON XL 2515LP 400/50 -GR- TS C/AVV. -LAVOR- PROF.



TUCSON XL 2515LP 400/50 -GR- TS C/AVV. -LAVOR- PROF. - Filtri: validità 28/07/2023

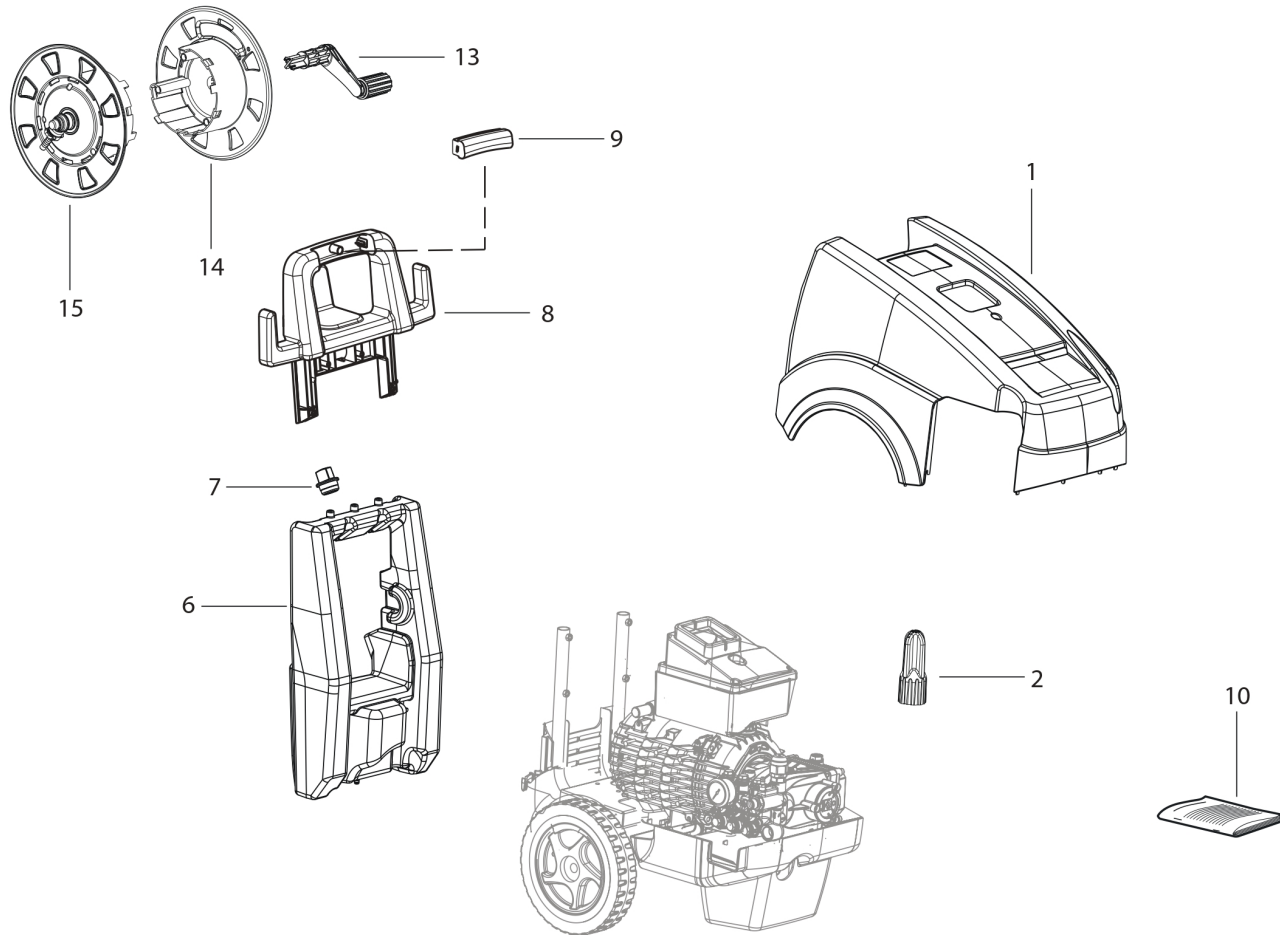
8.672.0003 - TUCSON XL 2515LP 400/50 -GR- TS C/AVV. -LAVOR- PROF.

Validità: dal 29/11/2016 al 31/12/3000

28/07/2023

Pag. 5 / 20

D86720001/01



- 3 —
- 4 —
- 5 —
- 11 —
- 12 —
- 16 —

Pos.	Codice	Sostituito da	Q.tà	Acquistabile	Q.tà min.	Per manuten.	Descrizione
.	R8672X003		1	No			TUCSON XL 2515LP 400/50 4P TS C/AVV. B.D.F.
001	4.613.0225		1	Si	1		CARENATURA SUPERIORE TUCSON XL -GR.CH.- RAL.7046
002	4.608.0314		1	Si	1		POMOLO REGOLAZIONE DANUBIO X P80.0394
003	3.700.0030		1	Si	1	EXT	PISTOLA AL55 350bar 45l/min 160Â°C+sw8 3/8M+S7+M22 (30129100)
005	3.701.0027	3.701.0015	1	Si	1	EXT	LANCIA ZNT L=600 RIVEST.+ROS.+ATT.RAP.M22
006	4.608.0539		1	Si	1		MANICO SERBATOIO TUCSON C/FORI X AVVOLGITUBO S/FORO PORTAGOMMA
007	4.008.0095		1	Si	1		TAPPO SERBATOIO DETERGENTE C/FORO D.9 -N-
008	4.608.0416		1	Si	1		MANICO NERO X LMX LP
009	4.608.0417		1	Si	1		PLACCHETTA MANICO X LMX LP -GRIGIA- RAL.7046(PANT.430C)
010	7.700.0502		1	Si	1		MANUALE TUCSON/TASMAN XL+CE LAVOR 15L A5 120F
011	3.103.0049		1	Si	1	ORD	UGELLO ALTA PRESSIONE 15040 1/8M 1/8MC4-04/15
015	5.009.1037		1	Si	1		ASSIEME AVV. PRO '14 +TUBO L=10000 (46180054)

TUCSON XL 2515LP 400/50 -GR- TS C/AVV. -LAVOR- PROF. - Filtri: validità 28/07/2023

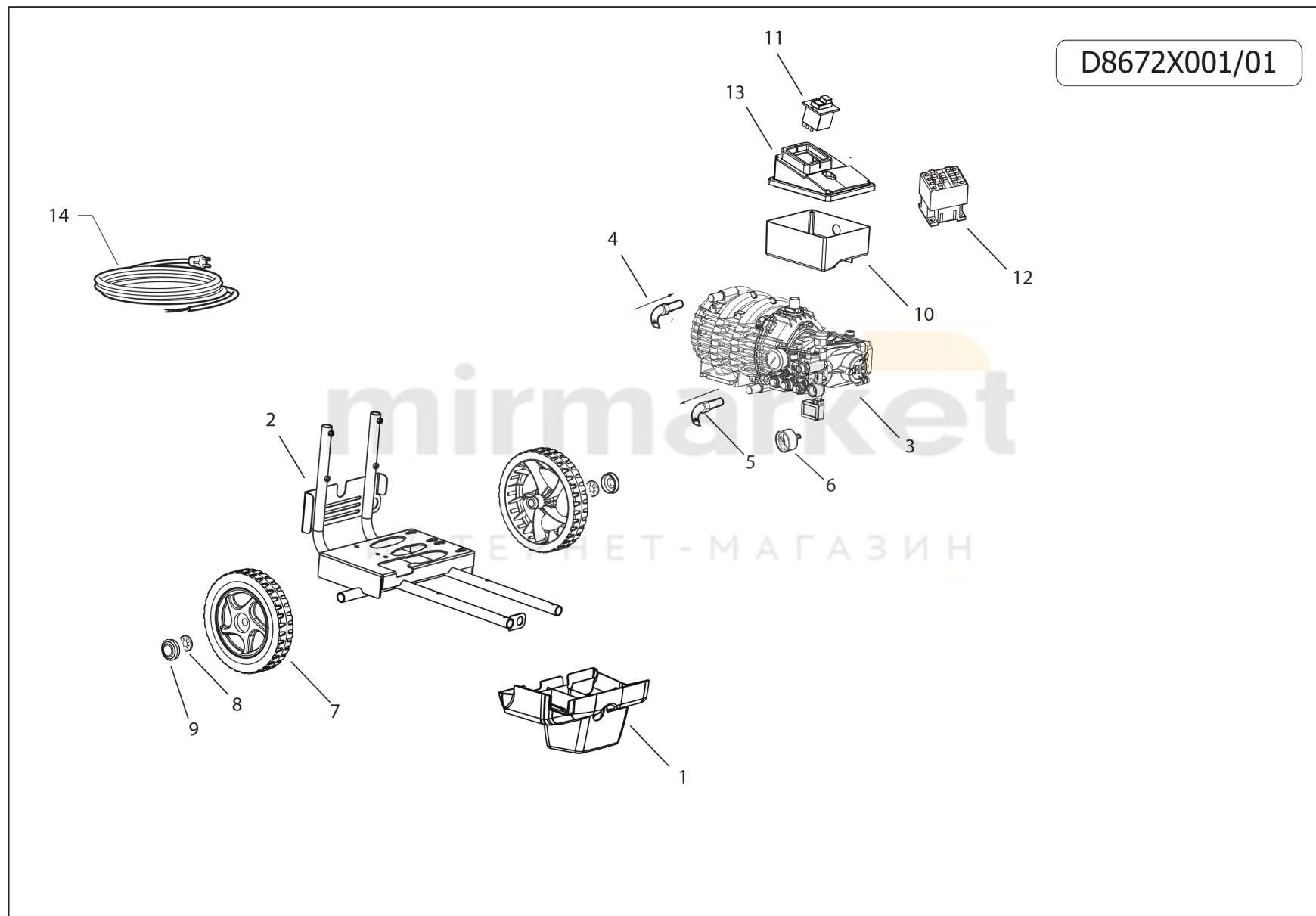


R86720003 - TUCSON XL 2515LP 400/50 -GR- TS C/AVV. -LAVOR- PROF.

Validità: dal 29/11/2016 al 31/12/9999

28/07/2023

Pag. 7 / 20



Pos.	Codice	Sostituito da	Q.tà	Acquistabile	Q.tà min.	Per manuten.	Descrizione
.	R50091037		1	No			ASSIEME AVV. PRO '14 +TUBO L=10000 (46180054)
.	R56010705		1	No			MTP. R.A. 400/50 4P HP10 LW 2515 SX X FREDDO (CL5)
.	R56090181		1	No			VALV. COMP. L3 FLANG. X LAV. LINEA C/IN.2,3 C/TS
001	4.613.0226		1	Si	1		CARENATURA INFERIORE TUCSON XL -N-
002	5.613.0401		1	Si	1		TELAIO COMPLETO X TUCSON XL
003	5.601.0705		1	Si	1		MTP. R.A. 400/50 4P HP10 LW 2515 SX X FREDDO (CL5)
006	3.107.0006		1	Si	1		MANOMETRO D.40 0/300 BAR 1/8 GLICERINA
007	3.006.0155	6.605.0168	2	Si	1		RUOTA D.250X55 FORO D.20 -GR- RAL.7046
008	3.099.0019		2	Si	1		FERMO PER RUOTA D.250X55 D.20
009	3.099.1755		2	Si	1		BORCHIA D.45 COPRI RUOTA X 30060155 -GR- RAL.7016
010	4.608.0454		1	Si	1		SCATOLA ELETTRICA X TUCSON
011	3.401.0122		1	Si	1	EXT	MICRODISGIUNTORE ETA 3140-F260 -P7TI-SGRX-3AC415V-18A
012	3.402.0075		1	Si	1	EXT	TELERUTTORE TLR11FLW per 7.5KW
013	4.608.0478		1	Si	1		COPERCHIO SCATOLA ELETTRICA X INTERR. TRIFASE TUCSON/TUCSON XL
014	4.612.0032		1	Si	1		CAVO ALIM.H05VV-F 4X2,5 L=6700

TUCSON XL 2515LP 400/50 -GR- TS C/AVV. -LAVOR- PROF. - Filtri: validità 28/07/2023



R8672X003 - TUCSON XL 2515LP 400/50 4P TS C/AVV. B.D.F.

Validità: dal 16/06/2017 al 31/12/9999

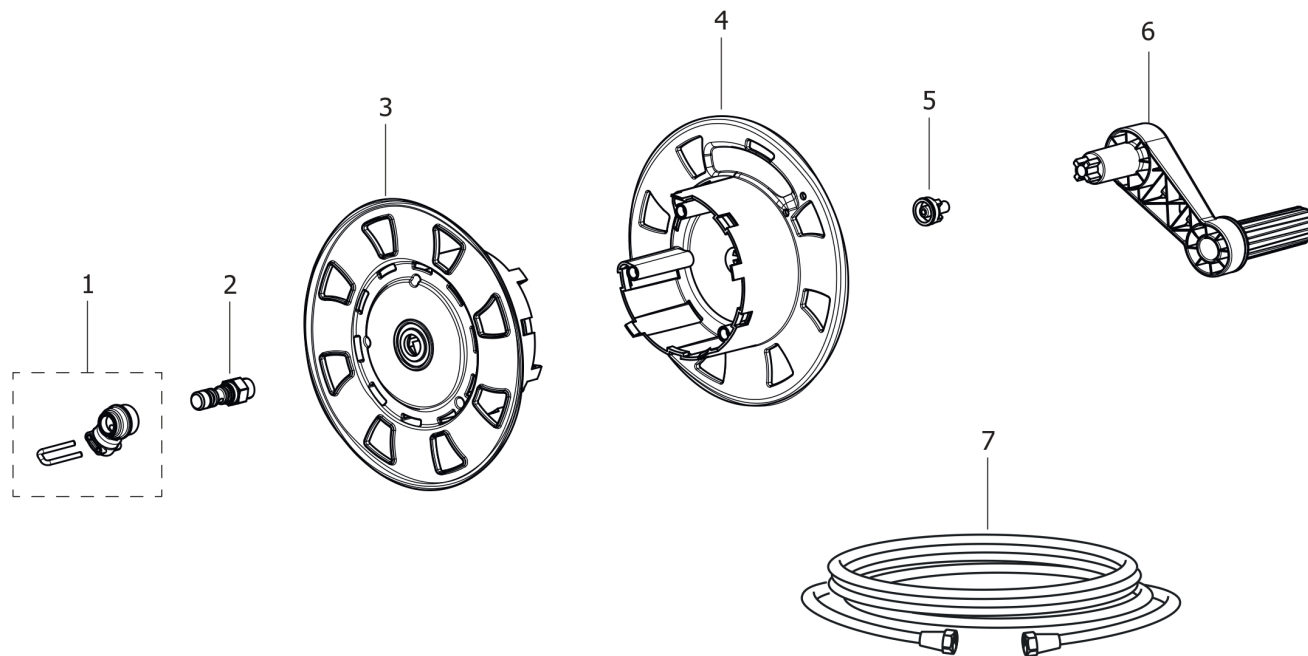
28/07/2023

Pag. 9 / 20

R50091037 - ASSIEME AVV. PRO '14 +TUBO L=10000 (46180054)

Validità: dal 16/06/2017 al 31/12/9999

D50091037/02



Pos.	Codice	Sostituito da	Q.tà	Acquistabile	Q.tà min.	Per manuten.	Descrizione
001	6.005.0643		1	Si	1		KIT RACC. AD OCCHIELLO + FORCELLA PER AVV. VERS.'14
002	4.006.0395		1	Si	1		PERNO 3/8G PER RACCORDO AD OCCHIELLO AVV. VERS.'14
003	4.008.1624		1	Si	1		SEMIAVV.LATO INGRESSO VERS.'14
004	4.008.1625		1	Si	1		SEMIAVV.LATO MANOVELLA VERS.'14
005	4.608.0522		1	Si	1		TAPPO PER MANOVELLA AVVOLGITUBO X TUCSON
006	5.611.0279		1	Si	1		ASSIEME MANOVELLA X AVV.TUCSON/TUCSON XL
007	4.618.0054		1	Si	1		TUBO MT10 RACC.GIR.3/8F S/MANICHETTE TIPO R2 5/16 MAX 310BAR

TUCSON XL 2515LP 400/50 -GR- TS C/AVV. -LAVOR- PROF. - Filtri: validità 28/07/2023



R50091037 - ASSIEME AVV. PRO '14 +TUBO L=10000 (46180054)

Validità: dal 16/06/2017 al 31/12/9999

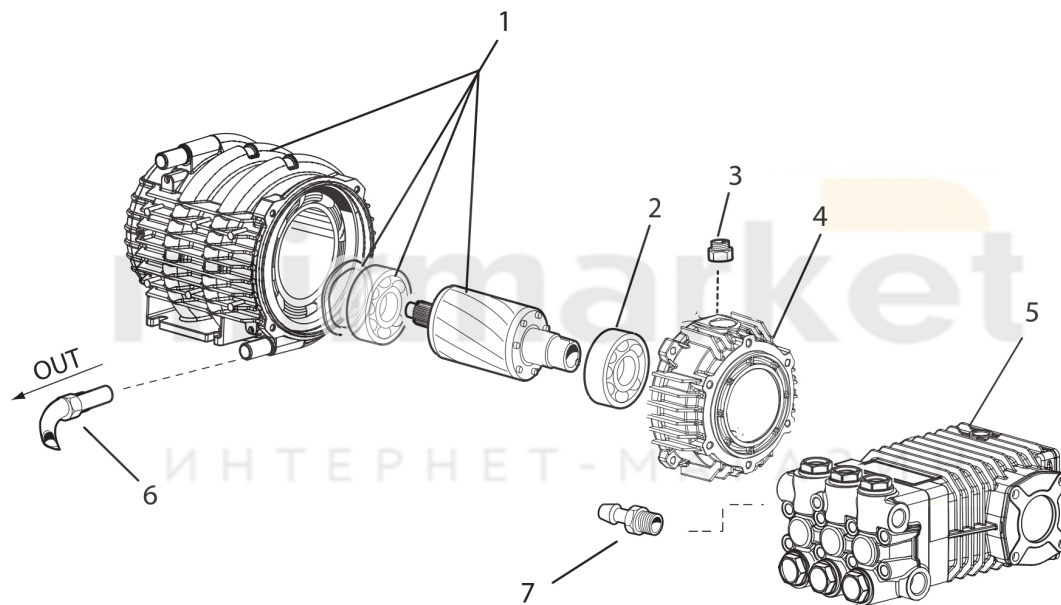
28/07/2023

Pag. 11 / 20

R56010705 - MTP. R.A. 400/50 4P HP10 LW 2515 SX X FREDDO (CL5)

Validità: dal 16/06/2017 al 31/12/9999

D56010705/01



Pos.	Codice	Sostituito da	Q.tà	Acquistabile	Q.tà min.	Per manuten.	Descrizione
.	R56060131		1	No			MOTORE LW R.A. 400/50 D.152x165 LAVOR
.	R56990009		1	No			POMPA LW 200/15 1450 SX
001	5.606.0131		1	Si	1		MOTORE LW R.A. 400/50 D.152x165 LAVOR
002	3.001.0009		1	Si	1		CUSCINETTO 6007-2RS 35x62x14 (X MOT.EL.)
003	4.605.0070		1	Si	1		PASSACAVO M22 PER MOT. R.A.
004	4.605.0072		1	Si	1		FLANGIA ANT. MOTORE D.152 PER POMPA D.61 LAVORATA
005	5.699.0009	6.605.0186	1	Si	1		POMPA LW 200/15 1450 SX
006	4.618.0116		1	Si	1	EXT	TUBO B.P. L=265 SERP.-POMPA MOT. R.A. LW LINEA
007	3.100.0073		1	Si	1		PORTAGOMMA D.16 1/2M CONICO

TUCSON XL 2515LP 400/50 -GR- TS C/AVV. -LAVOR- PROF. - Filtri: validità 28/07/2023



R56010705 - MTP. R.A. 400/50 4P HP10 LW 2515 SX X FREDDO (CL5)

Validità: dal 16/06/2017 al 31/12/9999

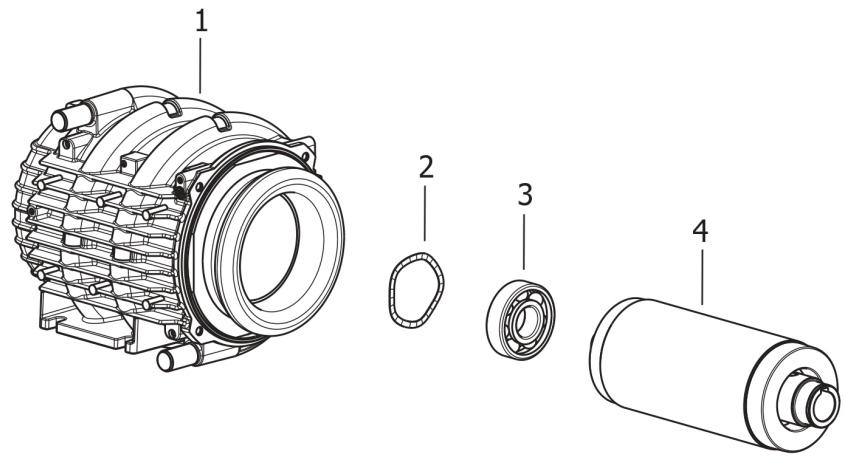
28/07/2023

Pag. 13 / 20

R56060131 - MOTORE LW R.A. 400/50 D.152x165 LAVOR

Validità: dal 16/06/2017 al 31/12/9999

D56060131/01



Pos.	Codice	Sostituito da	Q.tà	Acquistabile	Q.tà min.	Per manuten.	Descrizione
001	5.602.0056		1	Si	1		CARCASSA R.A.400/50 4P D.152 H165
002	3.099.0805		1	Si	1		ANELLO DI COMPENSAZIONE 61X51X 0,4 H.3,5 -62d-
003	3.001.0066		1	Si	1		CUSCIN. RADIALE A SFERA 6305 2RS (25X62X17) (KBC) X MOT.EL.
004	5.605.0067		1	No			ALBERO ROT.90X165 R.A. LAV.LIN EA

TUCSON XL 2515LP 400/50 -GR- TS C/AVV. -LAVOR- PROF. - Filtri: validità 28/07/2023



R56060131 - MOTORE LW R.A. 400/50 D.152x165 LAVOR

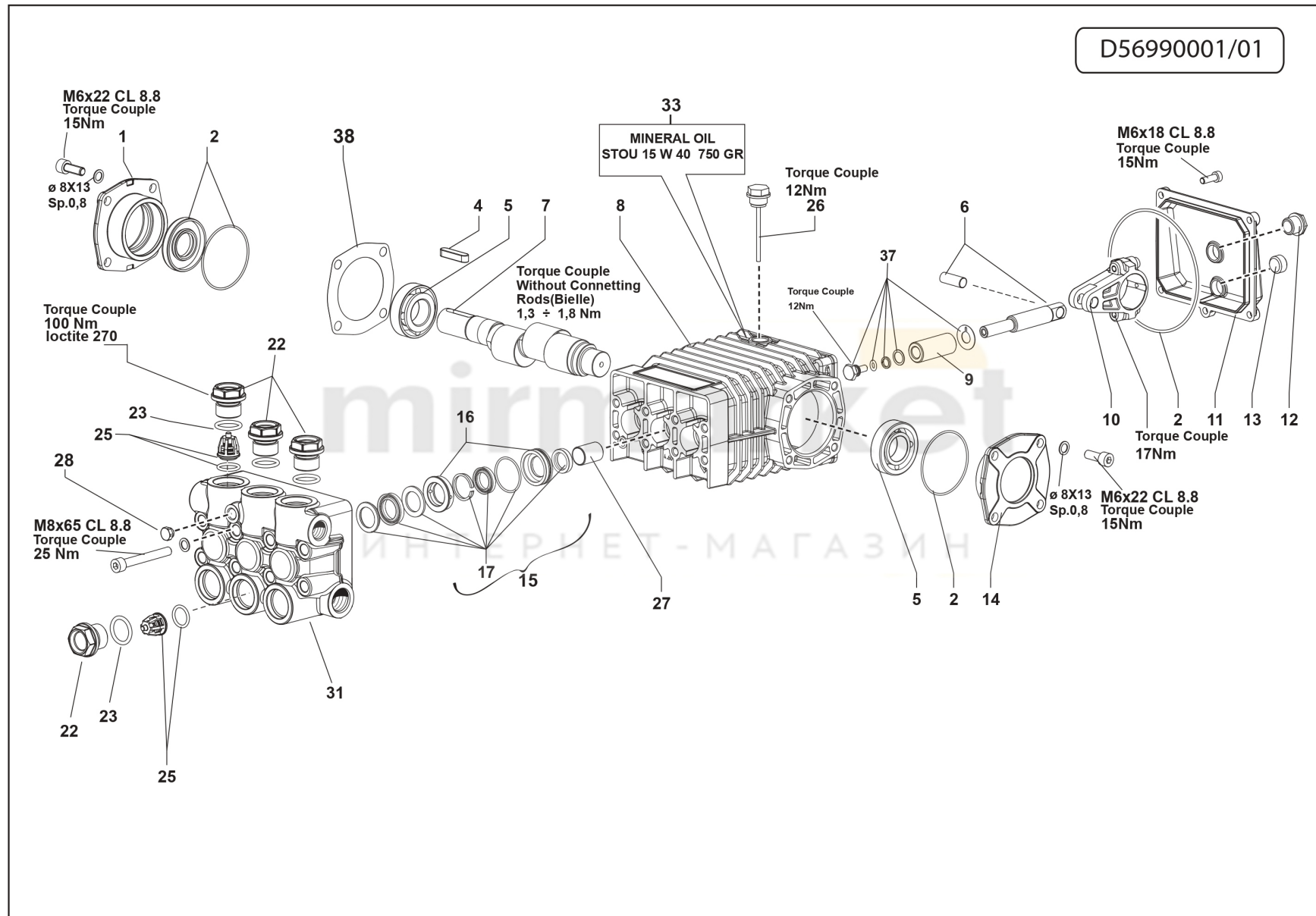
Validità: dal 16/06/2017 al 31/12/9999

28/07/2023

Pag. 15 / 20

R56990009 - POMPA LW 200/15 1450 SX

Validità: dal 16/06/2017 al 31/12/9999



Pos.	Codice	Sostituito da	Q.tà	Acquistabile	Q.tà min.	Per manuten.	Descrizione
001	4.605.0059		1	Si	1		COPERCHIO APERTO X CARTER POMP A IN LINEA LAVORATO
002	6.605.0050		1	Si	1	ORD	KIT O-RING +TENUTA ALBERO
004	3.099.0510		1	Si	1		LINGUETTA 8X7X35 UNI 6604A
005	6.605.0029		1	Si	1		KIT 2 CUSCINETTI LAVOR LINEA
006	6.605.0051		1	Si	1		KIT PERNO GUIDA PISTONE LAVOR LINEA
007	4.607.0313		1	Si	1		ALBERO POMPA IN LINEA C=12 LAVORATO X 15LT (0 righi)
008	4.605.0057		1	Si	1		CARTER POMPA IN LINEA LAVORATO
009	6.605.0025		1	Si	1	EXT	KIT 3 PISTONI D.20 LAVOR LINEA
010	5.609.0147	6.605.0026	3	Si	1		BIELLA COMPLETA L52 ZAMA X POMPA IN LINEA LAVORATA
011	4.605.0058		1	Si	1		COPERCHIO POSTERIORE X CARTER POMPA IN LINEA LAVORATO
012	3.099.0003		1	Si	1		SPIA LIVELLO OLIO SLNS-3/8 HOBBY
013	3.002.0004		1	Si	1		VITE STEI 3/8 G.DIN 906 (TAPPO SC. OLIO)
014	4.605.0060		1	Si	1		COPERCHIO CHIUSO X CARTER POMP A IN LINEA LAVORATO
015	6.605.0041		1	Si	1	ORD	KIT 3 PACCHI TENUTE COMPL.+BOC COLE
016	6.605.0048		1	Si	1		KIT 3 BOCCOLE PER TENUTE
017	6.605.0047		1	Si	1	ORD	KIT 3 PACCHI TENUTE COMPLETE LAVOR LINEA
018	4.606.0161		1	Si	1		TAPPO T.E. 3/8 GAS
022	4.606.0149		6	Si	1		TAPPO VALVOLA ASP/MAND. LAVOR LINEA
023	3.200.0185		6	Si	1		GUARNIZIONE OR 20,29x2,62 NBR SH.90
025	6.605.0042		1	Si	1	ORD	KIT VALVOLE ASP/MAND.
026	3.099.0978		1	Si	1		TAPPO CARICO OLIO C/TUBO E SFIATO (ASTA L=66) -R-
027	6.605.0031		1	Si	1		KIT 3 GUIDA ASTA PISTONE LAVOR LINEA
031	4.606.0162		1	Si	1		TESTATA PER POMPA IN LINEA LAV OR S/VALVOLA
033	3.699.0065		0.6	Si	1		OLIO PER MOTOPOMPE ENI MULTITECH THT 15W30
037	6.605.0034		1	Si	1		KIT VITI FISS.PISTONE COMPLETA LAVOR LINEA
038	6.605.0052		1	Si	1		KIT SPESSORI DI REGISTRO LAVOR LINEA

TUCSON XL 2515LP 400/50 -GR- TS C/AVV. -LAVOR- PROF. - Filtri: validità 28/07/2023



R56990009 - POMPA LW 200/15 1450 SX

Validità: dal 16/06/2017 al 31/12/9999

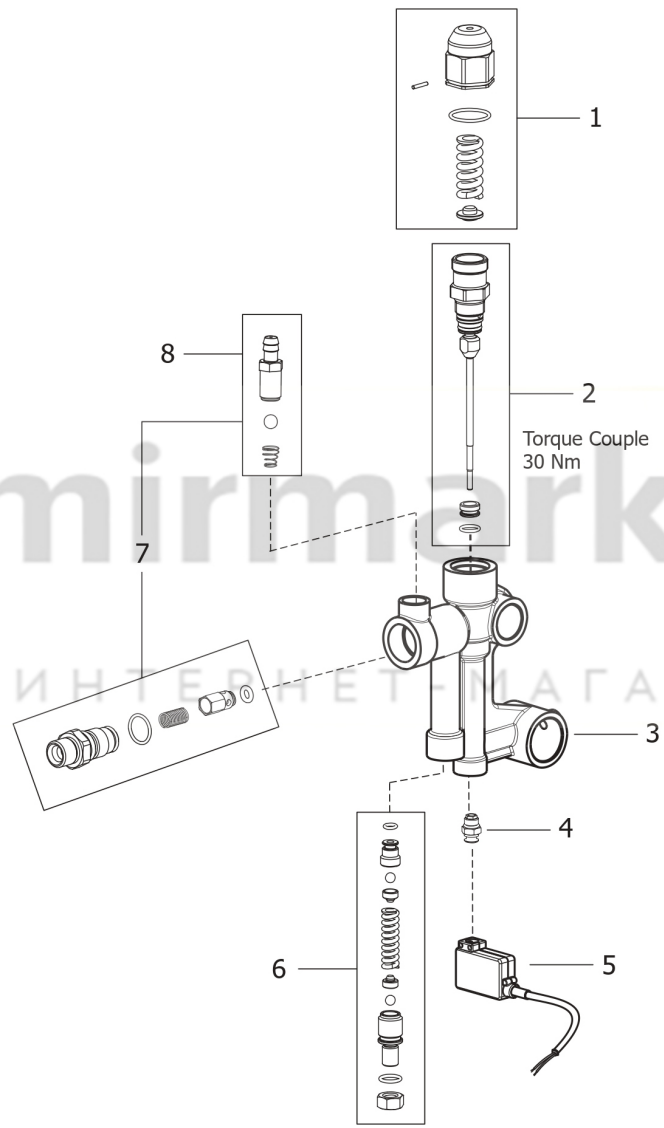
28/07/2023

Pag. 17 / 20

R56090181 - VALV. COMP. L3 FLANG. X LAV. LINEA C/IN,2,3 C/TS

Validità: dal 16/06/2017 al 31/12/9999

D56090181/01



mirmarket
ИНТЕРНЕТ-МАГАЗИН

Pos.	Codice	Sostituito da	Q.tà	Acquistabile	Q.tà min.	Per manuten.	Descrizione
001	6.005.0120		1	Si	1	EXT	KIT 111 LW REGOLATORE DI PRES SIONE TEST.OTT.'99
002	6.005.0638		1	Si	1	EXT	KIT BY-PASS COMPLETO PER VALV. L3 PER TS
003	4.606.0192		1	Si	1		CORPO VALVOLA LAVOR L3
004	5.609.0158		1	Si	1		ASSIEME RACCORDO 1/8 G C/TAPPO M7 TS TEST.OTT.'99
005	6.005.0571		1	Si	1	EXT	KIT SCAT.MICRO 2 FILI +VITI (MICRO GRIGIO)
006	6.005.0200		1	Si	1	EXT	KIT 186 LW VALVOLA DI SICUREZZA UNIVERSALE X BY PASS L3
007	6.005.0199		1	Si	1		KIT 185 LW INIETT.2,3 -VALV.R IT.PORTAG. LWS18
008	5.609.Y154		1	Si	1		ASSIEME PORTAGOMMA D.1 C/OR-MOLLA L=7 filo D.0.4-SFERA D.5.5

TUCSON XL 2515LP 400/50 -GR- TS C/AVV. -LAVOR- PROF. - Filtri: validità 28/07/2023



R56090181 - VALV. COMP. L3 FLANG. X LAV. LINEA C/IN.2,3 C/TS

Validità: dal 16/06/2017 al 31/12/9999

28/07/2023

Pag. 19 / 20

Indice componenti

Codice	Tavola	Pos.	Q.tà
3.001.0009	R56010705	002	1
3.001.0066	R56060131	003	1
3.002.0004	R56990009	013	1
3.006.0155	R8672X003	007	2
3.099.0003	R56990009	012	1
3.099.0019	R8672X003	008	2
3.099.0510	R56990009	004	1
3.099.0805	R56060131	002	1
3.099.0978	R56990009	026	1
3.099.1755	R8672X003	009	2
3.100.0073	R56010705	007	1
3.103.0049	R86720003	011	1
3.107.0006	R8672X003	006	1
3.200.0185	R56990009	023	6
3.401.0122	R8672X003	011	1
3.402.0075	R8672X003	012	1
3.699.0065	R56990009	033	0.6
3.700.0030	R86720003	003	1
3.701.0027	R86720003	005	1
4.006.0395	R50091037	002	1
4.008.0095	R86720003	007	1
4.008.1624	R50091037	003	1
4.008.1625	R50091037	004	1
4.605.0057	R56990009	008	1
4.605.0058	R56990009	011	1
4.605.0059	R56990009	001	1
4.605.0060	R56990009	014	1
4.605.0070	R56010705	003	1
4.605.0072	R56010705	004	1
4.606.0149	R56990009	022	6
4.606.0161	R56990009	018	1

Codice	Tavola	Pos.	Q.tà
4.606.0162	R56990009	031	1
4.606.0192	R56090181	003	1
4.607.0313	R56990009	007	1
4.608.0314	R86720003	002	1
4.608.0416	R86720003	008	1
4.608.0417	R86720003	009	1
4.608.0454	R8672X003	010	1
4.608.0478	R8672X003	013	1
4.608.0522	R50091037	005	1
4.608.0539	R86720003	006	1
4.612.0032	R8672X003	014	1
4.613.0225	R86720003	001	1
4.613.0226	R8672X003	001	1
4.618.0054	R50091037	007	1
4.618.0116	R56010705	006	1
5.009.1037	R86720003	015	1
5.601.0705	R8672X003	003	1
5.602.0056	R56060131	001	1
5.605.0067	R56060131	004	1
5.606.0131	R56010705	001	1
5.609.0147	R56990009	010	3
5.609.0158	R56090181	004	1
5.609.Y154	R56090181	008	1
5.611.0279	R50091037	006	1
5.613.0401	R8672X003	002	1
5.699.0009	R56010705	005	1
6.005.0120	R56090181	001	1
6.005.0199	R56090181	007	1
6.005.0200	R56090181	006	1
6.005.0571	R56090181	005	1
6.005.0638	R56090181	002	1

Codice	Tavola	Pos.	Q.tà
6.005.0643	R50091037	001	1
6.605.0025	R56990009	009	1
6.605.0029	R56990009	005	1
6.605.0031	R56990009	027	1
6.605.0034	R56990009	037	1
6.605.0041	R56990009	015	1
6.605.0042	R56990009	025	1
6.605.0047	R56990009	017	1
6.605.0048	R56990009	016	1
6.605.0050	R56990009	002	1
6.605.0051	R56990009	006	1
6.605.0052	R56990009	038	1
7.700.0502	R86720003	010	1