



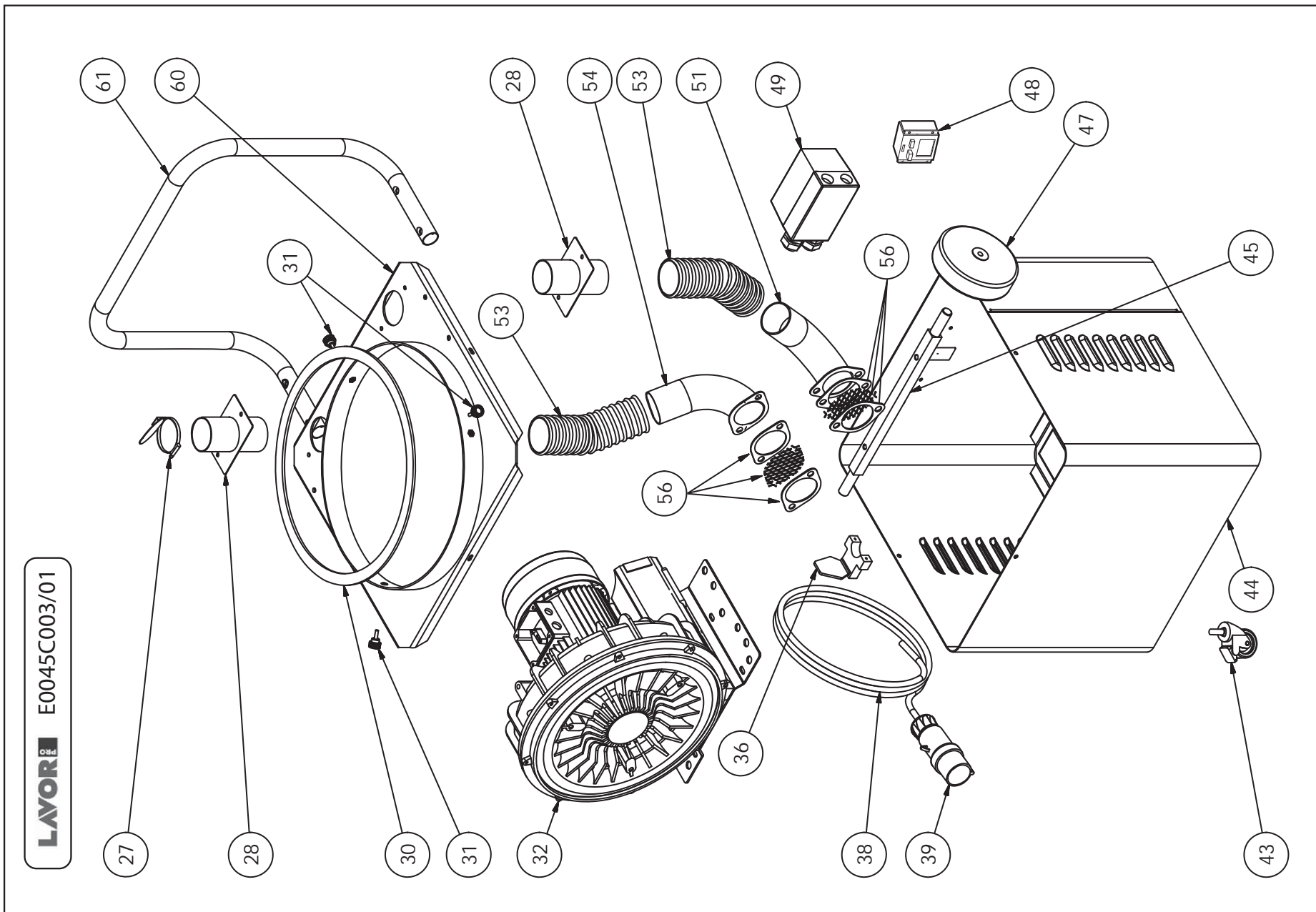
ASPIRATORE DTX80 1-30S 400V/50Hz 3000W LAVOR PRO CB8013298040797

Filtri: validità 31/07/2023

31/07/2023

0.045.0032 - ASPIRATORE DTX80 1-30S 400V/50Hz 3000W LAVOR PRO CB8013298040797.....	3
R00450032-1 - CHASSIS.....	4
R0045A003-1 - AIR SYSTEM.....	6

Pos.	Codice	Descrizione
0	R00450032-1	CHASSIS
0	R0045A003-1	AIR SYSTEM



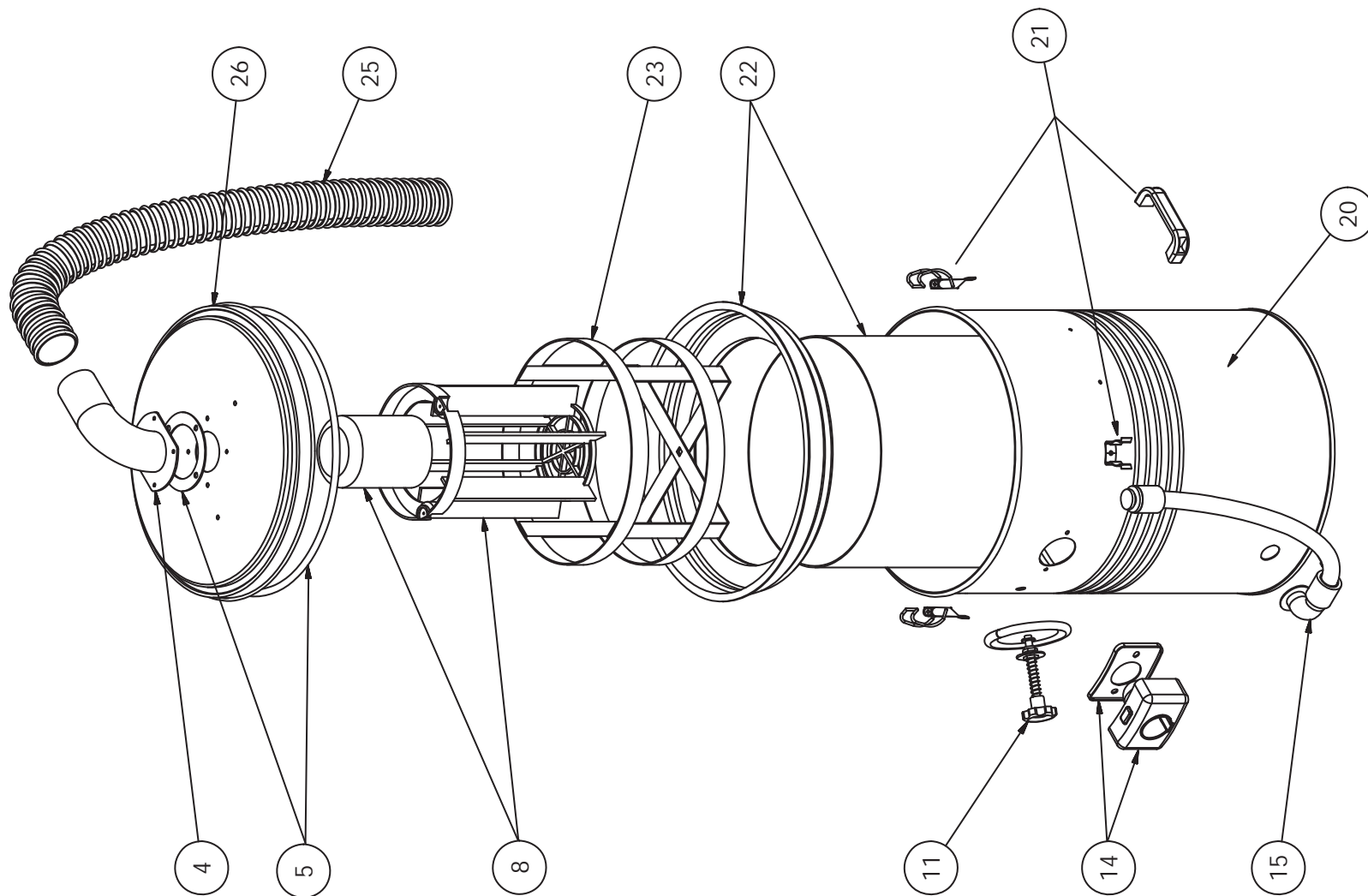
ASPIRATORE DTX80 1-30S 400V/50Hz 3000W LAVOR PRO CB8013298040797 - Filtri: validità 31/07/2023

R00450032-1 - CHASSIS

Validità: dal 26/01/2011 al 01/01/3000

Pos.	Codice	Sostituito da	Q.tà	Acquistabile	Q.tà min.	Per manuten.	Descrizione
027	0.945.0012		1	Si	1		FLAP USCITA ARIA COMPLETO 001058
028	0.945.0013		1	No			CONNETTORE PASSAPARETE 1001015
030	0.945.0014		1	Si	1		GUARNIZIONE MOUSSE 20x10 (0,8MT) 003399005
031	0.945.0015		3	No			VOLANTINO MASCHIO M8x20
032	0.945.0032		1	Si	1		TURBINA MONOSTADIO 4HP TRIFASE 1002004
036	0.945.0017		1	Si	1		PENNA SUPPORTO CAVO ELETTRICO NERO 1001561
038	0.945.0033		1	No			CAVO ANTIFIAMMA NPI07W-F4x1,5 (1MT) 1002027
039	0.945.0019		1	Si	1		SPINA MOB.IP44 2PT 16A 220V CR 002018
043	0.945.0020		2	Si	1		RUOTA D.80 PIROET. CON FRENO 003086
044	0.945.0021		1	No			CARROZZERIA COMPLETA 1001097
045	0.945.0022		1	Si	1		ASSALE PORTARUOTA X CARROZZERIA 001121
047	0.945.0023		2	Si	1		RUOTA D.200 003358
048	0.945.0024		1	Si	1		MAGNETO TERMICO REGOLABILE 10-16A E10420 002022
049	0.945.0025		1	Si	1		SCATOLA INTERRUTTORE 1002016
051	0.945.0026		1	No			CURVA PER TURBINA 1001048
053	0.945.0027		1	Si	1		TUBO FLESSIBILE CALOR D.60 (0,4MT) 1004013
054	0.945.0028		1	No			CURVA SOFFIAGGIO PER TURBINA 1001133
056	0.945.0029		2	No			GUARN. CURVA X TUBO SCARICO+RETE PROTEZ. X TURBINA 1001499026 +1001176
060	0.945.0030		1	No			COPERCHIO CARROZZERIA 1001120
061	0.945.0031		1	No			MANIGLIA SPINTA GRIGIO SCURO 1001099

LAVOR PRO E0045A003/01



Pos.	Codice	Sostituito da	Q.tà	Acquistabile	Q.tà min.	Per manuten.	Descrizione
004	0.945.0001		1	Si	1		CURVA ASPIRAZIONE X COPERCHIO 1001016
005	0.945.0034		1	Si	1		GUARN. GOMMA TONDA 6mm (1mt) 001313
008	0.945.0003		1	Si	1		CESTELLO PORTA GALLEGGIANTE + GALLEGGIANTE 001496+001495
011	0.945.0005		1	Si	1		SCUOTIFILTRO COMPLETO 1001085
014	0.945.0006		1	Si	1		BOCCHETTA ASPIRAZ. D.50+GUARNIZ. 001316+001404
015	0.945.0007		1	Si	1		TUBO DI SCARICO COMPLETO DI MANICOTTI 004384
020	0.945.0008		1	Si	1		INVOLUCRO ACCIAIO AISI430 1001458
021	0.945.0004		1	Si	1		GANCI+CLIP+MANIGLIE 003131+003433+001340
022	5.509.0039		1	Si	1		SACCO FILTRANTE IN STOFFA X DOMUS/TAURUS
023	0.945.0009		1	Si	1		CESTELLO SCUOTIFILTRO 001075
025	0.945.0010		1	Si	1		TUBO ASPIRAZ. COLLEG. CARROZZ.COPERCHIO D.60 (0,9MT) 004003
026	0.945.0011		1	Si	1		COPERCHIO METALLO 1001056