



# **IDRO ALASKA 1409XP 230/50 -GR- TS SP.SCHUKO -LAVOR PROF.-**

*Filtri: validità 28/07/2023*

*28/07/2023*

*Questa pagina viene lasciata intenzionalmente bianca.*

8.669.0001 - IDRO ALASKA 1409XP 230/50 -GR- TS SP.SCHUKO -LAVOR PROF.-.....	4
R86690001 - IDRO ALASKA 1409XP 230/50 -GR- TS SP.SCHUKO -LAVOR PROF.-.....	6
R50110277 - CARENATURA POSTERIORE ALASKA -NERO- C/RUOTE D.200 -GR- RAL.7046.....	8
R56010752C - MOTOPOMNIA '15 D.12 230-240/50 2P D.128H110 13gr. TS IN.1,8.....	10
R50080406C - TEST.OMNIA'15 OTT.DIST.ALT.I TS-IN.1,8-USC.M22-INGR.3/4 (CXD).....	12
R56090371 - ASS.MOTORE D.128H110 230/50 2P +PIATT.13â€™.....	14
Indice componenti.....	16



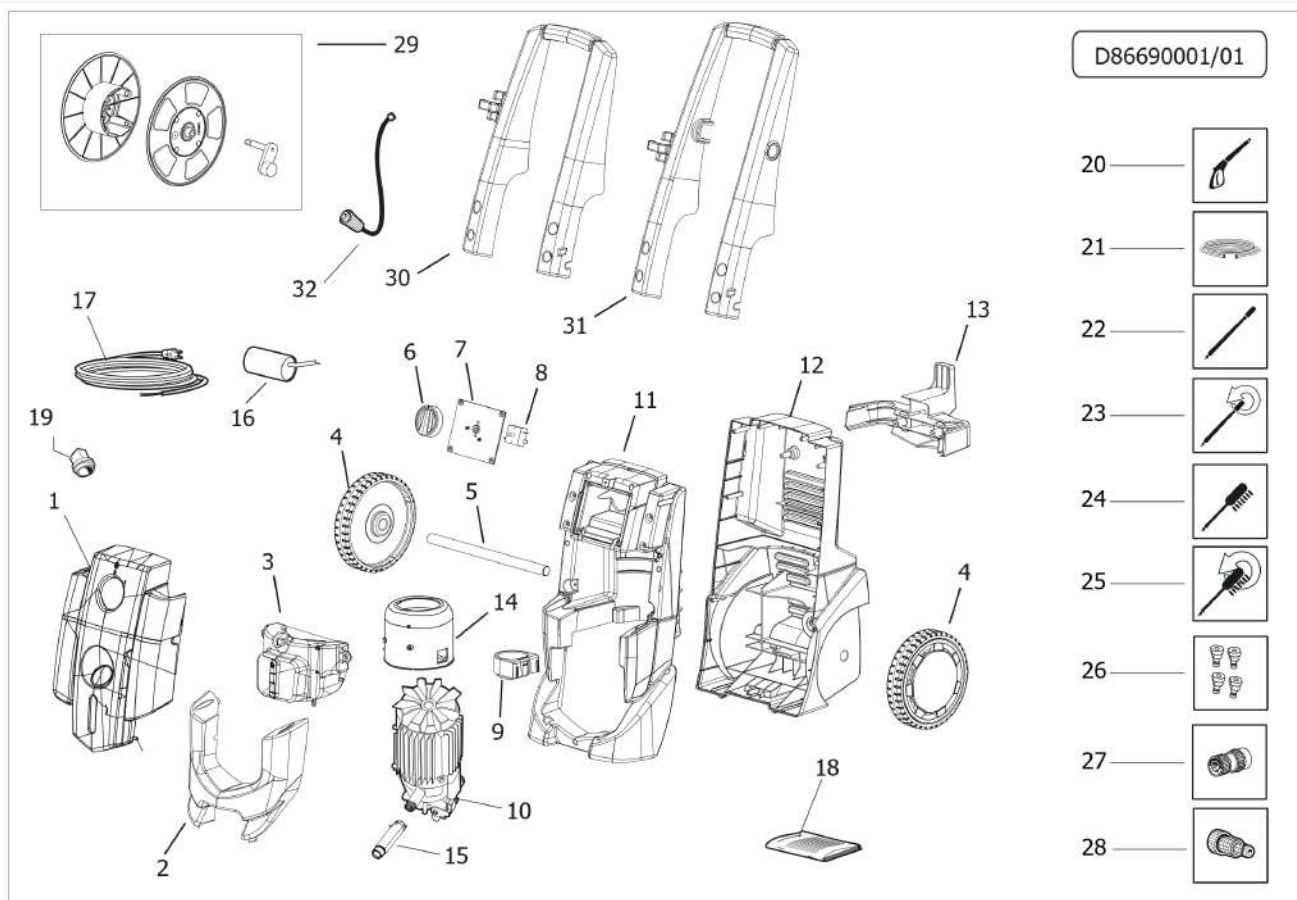
IDRO ALASKA 1409XP 230/50 -GR- TS SP.SCHUKO -LAVOR PROF. - Filtri: validità 28/07/2023

**8.669.0001 - IDRO ALASKA 1409XP 230/50 -GR- TS SP.SCHUKO -LAVOR PROF.-**

Validità: dal 11/09/2015 al 31/12/3000

Pag. 4 / 16  
28/07/2023

Pos.	Codice	Descrizione
.	R86690001	IDRO ALASKA 1409XP 230/50 -GR- TS SP.SCHUKO -LAVOR PROF.-

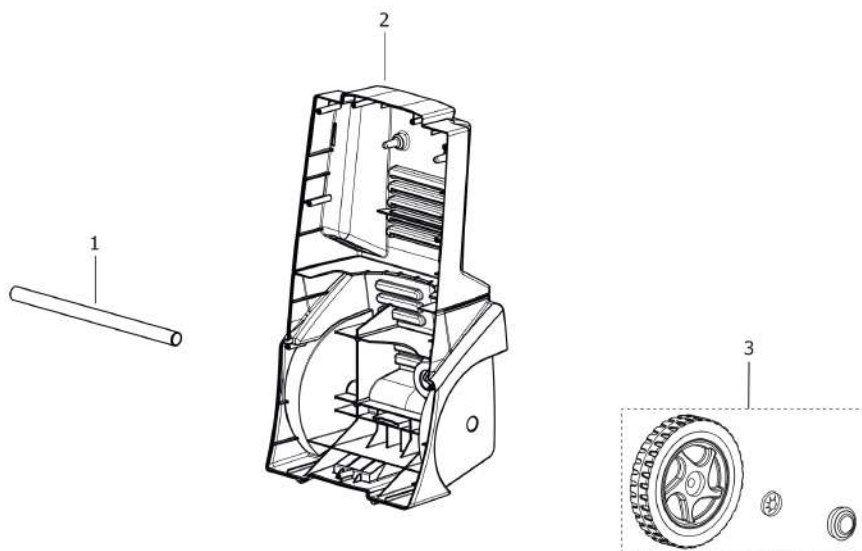


Pos.	Codice	Sostituito da	Q.tà	Acquistabile	Q.tà min.	Per manuten.	Descrizione
.	R50110277		1	No			CARENATURA POSTERIORE ALASKA -NERO- C/RUOTE D.200 -GR- RAL.7046
.	R56010752C		1	No			MOTOP.OMNIA '15 D.12 230-240/50 2P D.128H110 13gr. TS IN.1,8
001	4.008.2221		1	Si	1		COPERTURA ANTERIORE GIANT/ALASKA -GR.CH- RAL.7046 C/TAMP-LAVOR PROF.-
002	4.608.0457		1	Si	1		MASCHERINA FRONTALE ALASKA GR.SC. RAL.7016 (PANT.432C)
003	4.008.1728		1	Si	1		SERBATOIO GIANT/ALASKA (x motore D.125)
006	4.008.1432		1	Si	1		MANOPOLA INTERRUOTTORE VERTIGO NERA
007	4.008.1726		1	Si	1		COPERCHIO SCATOLA ELETTR. GIANT/ALASKA -NERO-
008	3.401.0225		1	Si	1		INTERRUPTORE ROTAT. BIPOLARE 16A (0-1) C/PERNO L=15
010	5.601.1752C		1	Si	1		MTP.OMNIA '15 D.12 230-240/50 2P D.128H110 13gr. TS IN.1,8
011	4.613.0374		1	Si	1		CARENATURA ANTERIORE ALASKA -NERO-
012	5.011.0277		1	Si	1		CARENATURA POSTERIORE ALASKA -NERO- C/RUOTE D.200 -GR- RAL.7046
013	4.008.1724		1	Si	1		PORTACCESSORI GIANT/ALASKA -NERO-
014	4.008.1021		1	Si	1		CONVOGLIATORE MOTORE PTV PER BEST NERO
015	4.605.0173		1	Si	1		PROLUNGA M22F-M22M X ALASKA
016	3.404.0095		1	Si	1		CONDENSATORE 55mF 450V D.50x94 F/M
017	4.012.0150		1	Si	1		CAVO H05VV-F 3X1,5 MT.5,4 SP.SCHUKO ANTISPRUZZO F/F
018	7.700.0463		1	Si	1		MANUALE ALASKA/HYPER K/HURON A5 28 L. 12F
020	6.001.0143		1	Si	1	EXT	PISTOLA BIT105 3000PSI C/RACC. G1/4M - M22X1,5F
021	4.018.0003		1	Si	1	EXT	TUBO 1/4 21MPa L=8000 R1 1/4F GIR.-M22x1,5 C/MANIC.
022	6.002.0322		1	Si	1	EXT	LANCIA L=415 S/PORTAUGELLI C/ATTACCO RAPIDO X UGELLI-M22
028	3.100.0510		1	Si	1		INNESTO RAPIDO 3/4 TRASP. C/GUARNIZ. C/FILTRO ISPEZIONABILE
030	4.008.1756		1	Si	1		MANICO BASSO GIANT/ALASKA -GR.SC.- RAL.7016 (PANT.432C)

**R50110277 - CARENATURA POSTERIORE ALASKA -NERO- C/RUOTE D.200 -GR- RAL.7046**

Validità: dal 06/12/2016 al 31/12/9999

D50110277/01

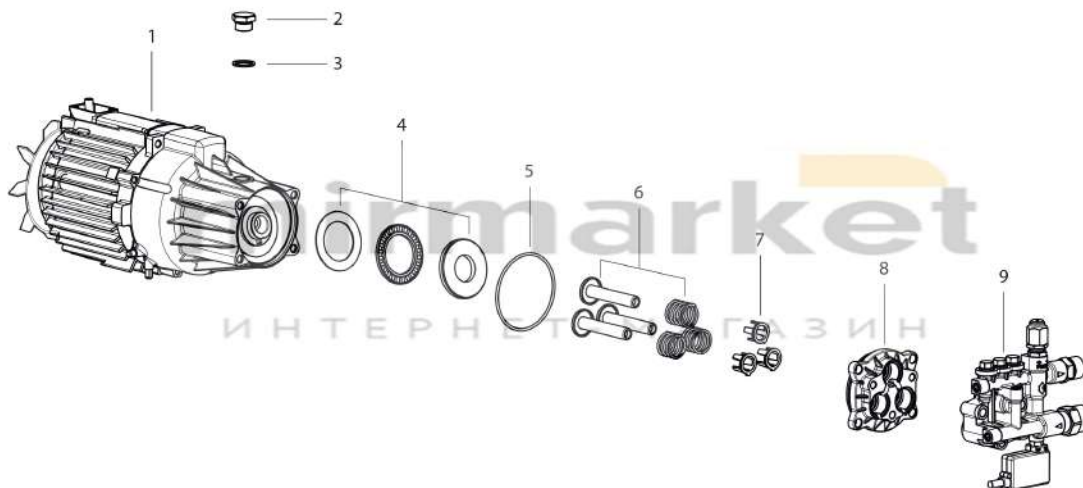


Pos.	Codice	Sostituito da	Q.tà	Acquistabile	Q.tà min.	Per manuten.	Descrizione
001	4.007.0337		1	Si	1		ASSALE RUOTE BEST D.20 L=330mm
002	4.013.0734		1	Si	1		CARENATURA POSTERIORE GIANT/ALASKA -NERO-
003	6.605.0245		2	Si	1		KIT RUOTA 30060168 +BORCHIA+FERMO ALASKA

**R56010752C - MOTOP.OMNIA '15 D.12 230-240/50 2P D.128H110 13gr. TS IN.1,8**

Validità: dal 13/03/2023 al 31/12/9999

D56010752C/01

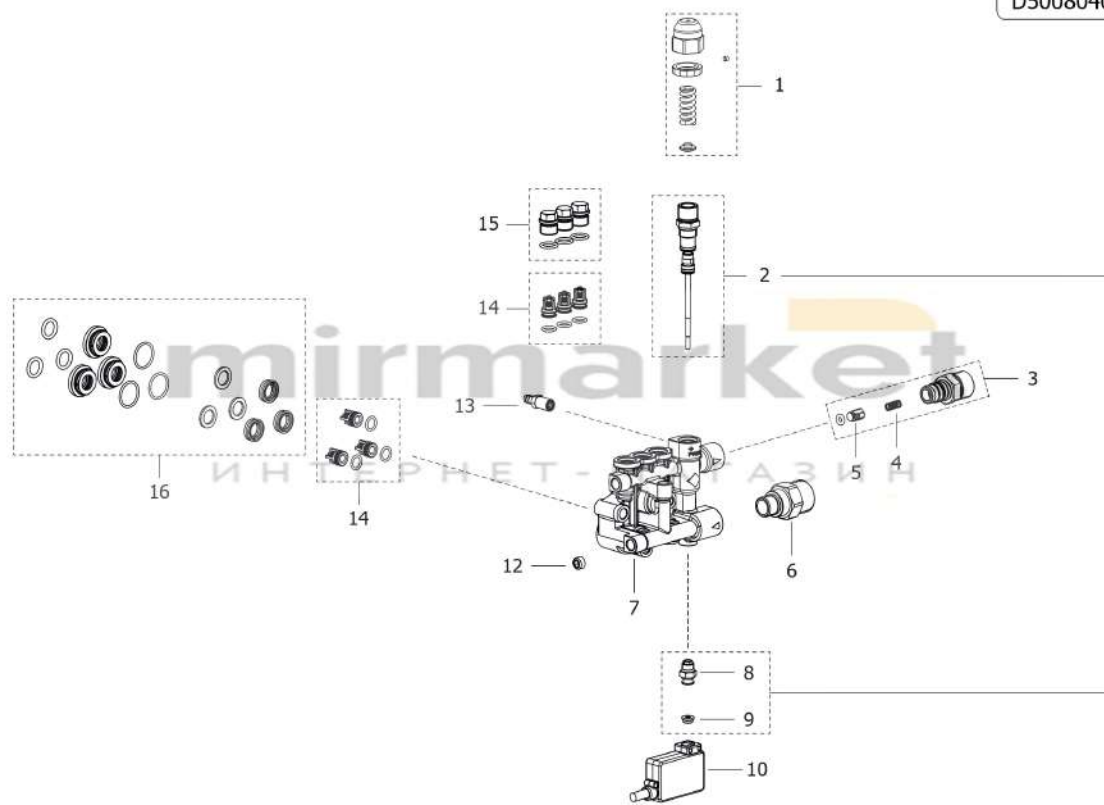


Pos.	Codice	Sostituito da	Q.tà	Acquistabile	Q.tà min.	Per manuten.	Descrizione
..	R50080406C		1	No			TEST.OMNIA'15 OTT.DIST.ALII TS-IN.1,8-USC.M22-INGR.3/4 (CXD)
..	R56090371		1	No			ASS.MOTORE D.128H110 230/50 2P +PIATT.13a€™
001	5.609.0371		1	Si	1	EXT	ASS.MOTORE D.128H110 230/50 2P +PIATT.13a€™
002	4.606.0161		1	Si	1		TAPPO T.E. 3/8 GAS
003	3.200.0026		1	Si	1		GUARNIZIONE OR 14x1,78 NBR SH.70
004	6.005.0340		1	Si	1	EXT	KIT 312 LW RALLE +GABBIA RULLINI 4060 TH.6.5
005	3.200.0267		1	Si	1		GUARNIZIONE OR 70x2,50 NBR SH.75-80
006	6.005.0584		1	Si	1	EXT	KIT 3 PISTONI +MOLLE OMNIA'15
007	4.608.0523		3	Si	1		DISTANZIALE TENUTA OLIO (0601080400)
008	5.609.0418		1	No			CORPO GUIDA PIST.D.12 THERMIC 2015 C/TENUTE
009	5.008.0406C		1	Si	1		TEST.OMNIA'15 OTT.DIST.ALII TS-IN.1,8-USC.M22-INGR.3/4 (CXD)

**R50080406C - TEST.OMNIA'15 OTT.DIST.ALT. TS-IN.1.8-USC.M22-INGR.3/4 (CXD)**

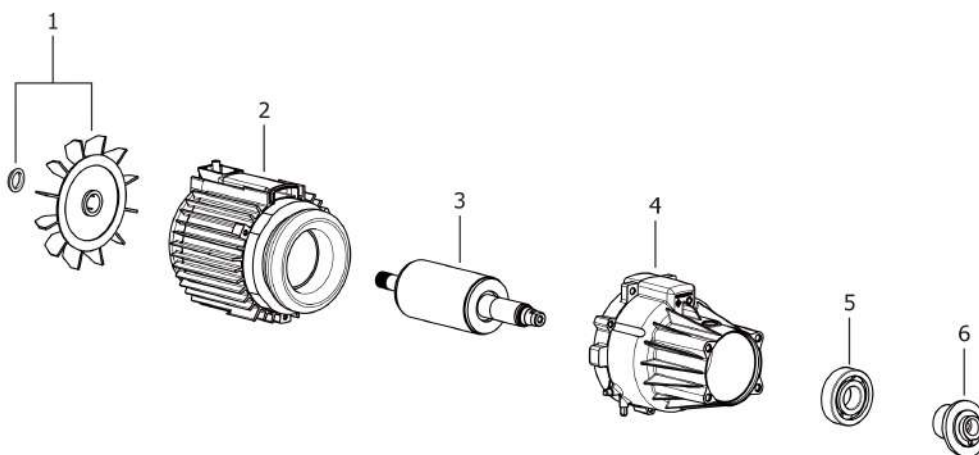
Validità: dal 05/01/2023 al 31/12/9999

D50080406C/01



Pos.	Codice	Sostituito da	Q.tà	Acquistabile	Q.tà min.	Per manuten.	Descrizione
001	6.005.0334		1	Si	1		KIT REGOLATORE DI PRESSIONE TESTATA TPBH '10
002	6.605.0287		1	Si	1	ORD	KIT ASSIEME ASTA DI TENUTA TEST. OMNIA 15 TS L=75.3
003	6.005.0639		1	Si	1		KIT LW INIETT. 1.8 -VALV.RIT. TESTATA TPBH '10
004	4.607.0615		1	Si	1		MOLLA VALV.RITEGNO TPBH
005	5.609.0239		1	Si	1		ASS.VALV. RIT. C/OR TPBH '10
006	4.606.0308		1	Si	1		RACCORDO INGRESSO 3/4M-3/8M PER TH.6.5
007	4.606.0273		1	Si	1		TESTATA OTT. PISTONI D.12 PER TENUTE H.5 TAPPI M14x1
008	5.609.0271		1	Si	1		ASSIEME RACCORDO 1/8 G C/TAPPO M7 TS (OMNIA 12)
009	4.608.0146		1	Si	1		TAPPO FORATO PROTEZIONE MICRO
010	5.609.0421	6.005.0654	1	Si	1		ASSIEME SCATOLA+MICRO+CAVO 2X1 L=580 OMNIA'15
012	4.006.0109		3	Si	1		TAPPO 1/8 GAS CONICO L=6,5
013	5.609.0376		1	Si	1		ASSIEME PORTAGOMMA D.2,5 C/OR E MOLLA L=7
014	6.005.0627		2	Si	1	ORD	KIT 3 VALVOLE ASP. C/SEDE ACC. +OR TESTATA TH.2015
015	6.005.0602		1	Si	1		KIT 3 TAPPI VALV. MAND. PT'03 ALLUMINIO C/OR
016	6.005.0628		1	Si	1	ORD	KIT TENUTE ACQUA TH.2015 (TEST.OTT.)

D56090371/01



Pos.	Codice	Sostituito da	Q.tà	Acquistabile	Q.tà min.	Per manuten.	Descrizione
001	6.005.0251		1	Si	1		KIT 234 LW VENTOLA+ANELLO
002	5.602.0078		1	No			CARCASSA LWM 230/50 2P D.128 H.110 (FILII LUNGHI)
003	5.605.0075C		1	No			ALBERO ROTORE D.65 H110 X OMNIA 14
004	5.609.0424C		1	No			FLANGIA ANTERIORE X OMNIA'15 D.128H110 C/FILETTI
005	3.001.0084		1	Si	1		CUSCINETTO RADIALE A SFERE 6305 (25X62X17)
006	4.605.0152		1	Si	1		PIATTELLO 13GR PER OMNIA 15

**Indice componenti**

Codice	Tavola	Pos.	Q.tà	Codice	Tavola	Pos.	Q.tà
3.001.0084	R56090371	005	1	5.602.0078	R56090371	002	1
3.100.0510	R86690001	028	1	5.605.0075C	R56090371	003	1
3.200.0026	R56010752C	003	1	5.609.0239	R50080406C	005	1
3.200.0267	R56010752C	005	1	5.609.0271	R50080406C	008	1
3.401.0225	R86690001	008	1	5.609.0371	R56010752C	001	1
3.404.0095	R86690001	016	1	5.609.0376	R50080406C	013	1
4.006.0109	R50080406C	012	3	5.609.0418	R56010752C	008	1
4.007.0337	R50110277	001	1	5.609.0421	R50080406C	010	1
4.008.1021	R86690001	014	1	5.609.0424C	R56090371	004	1
4.008.1432	R86690001	006	1	6.001.0143	R86690001	020	1
4.008.1724	R86690001	013	1	6.002.0322	R86690001	022	1
4.008.1726	R86690001	007	1	6.005.0251	R56090371	001	1
4.008.1728	R86690001	003	1	6.005.0334	R50080406C	001	1
4.008.1756	R86690001	030	1	6.005.0340	R56010752C	004	1
4.008.2221	R86690001	001	1	6.005.0584	R56010752C	006	1
4.012.0150	R86690001	017	1	6.005.0602	R50080406C	015	1
4.013.0734	R50110277	002	1	6.005.0627	R50080406C	014	2
4.018.0003	R86690001	021	1	6.005.0628	R50080406C	016	1
4.605.0152	R56090371	006	1	6.005.0639	R50080406C	003	1
4.605.0173	R86690001	015	1	6.605.0245	R50110277	003	2
4.606.0161	R56010752C	002	1	6.605.0287	R50080406C	002	1
4.606.0273	R50080406C	007	1	7.700.0463	R86690001	018	1
4.606.0308	R50080406C	006	1				
4.607.0615	R50080406C	004	1				
4.608.0146	R50080406C	009	1				
4.608.0457	R86690001	002	1				
4.608.0523	R56010752C	007	3				
4.613.0374	R86690001	011	1				
5.008.0406C	R56010752C	009	1				
5.011.0277	R86690001	012	1				
5.601.1752C	R86690001	010	1				