



ASPIRATORE DTV100 1-30 SL 400V~50Hz -LAVOR-

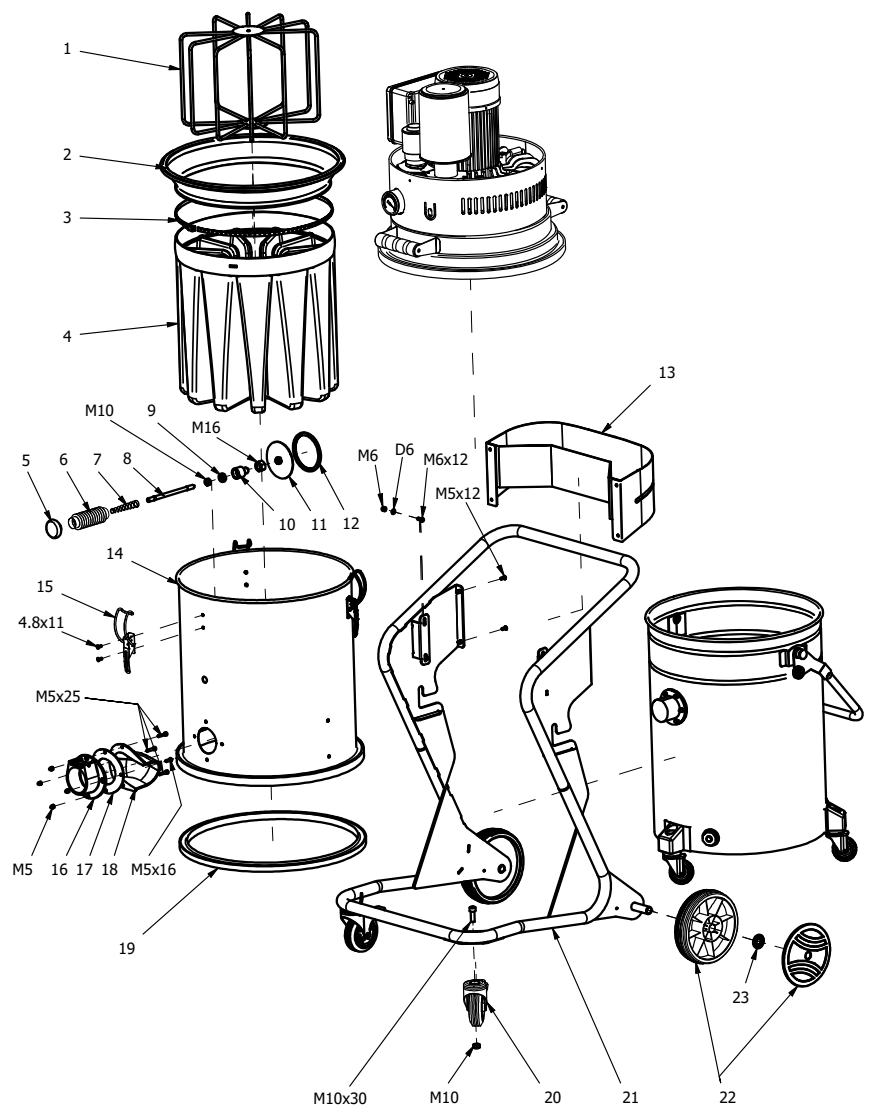
Filtri: validità 31/07/2023

31/07/2023

0.045.0301 - ASPIRATORE DTV100 1-30 SL 400V~50Hz -LAVOR-.....	3
R00450301 - ASPIRATORE DTV100 1-30 SL 400V~50Hz -LAVOR-.....	4
RBID00450301 - BIDONE.....	6
RTES00450301 - TESTATA.....	8

Pos.	Codice	Descrizione
.	R00450301	ASPIRATORE DTV100 1-30 SL 400V~50Hz -LAVOR-

D00450301/01



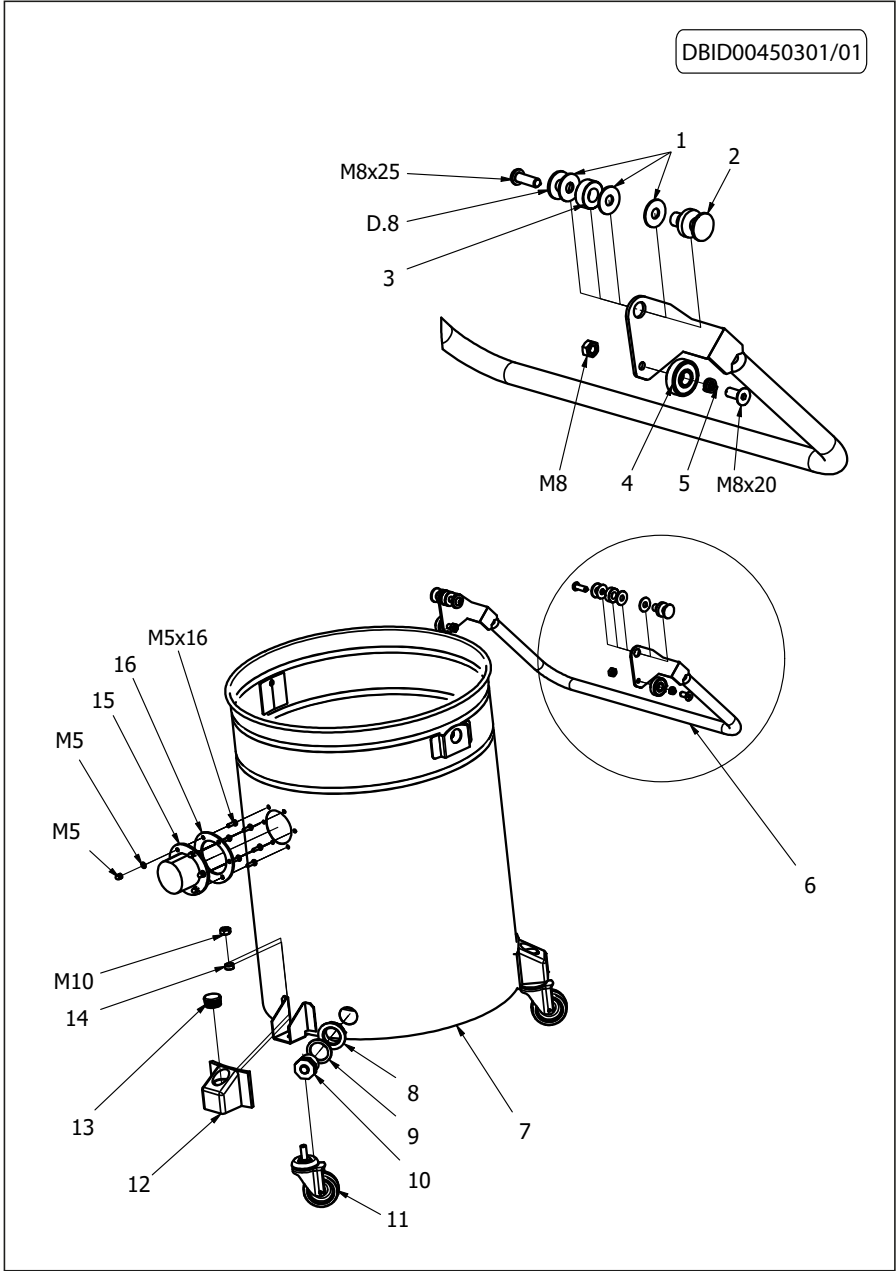
ASPIRATORE DTV100 1-30 SL 400V~50Hz -LAVOR- - Filtri: validità 31/07/2023

R00450301 - ASPIRATORE DTV100 1-30 SL 400V~50Hz -LAVOR-

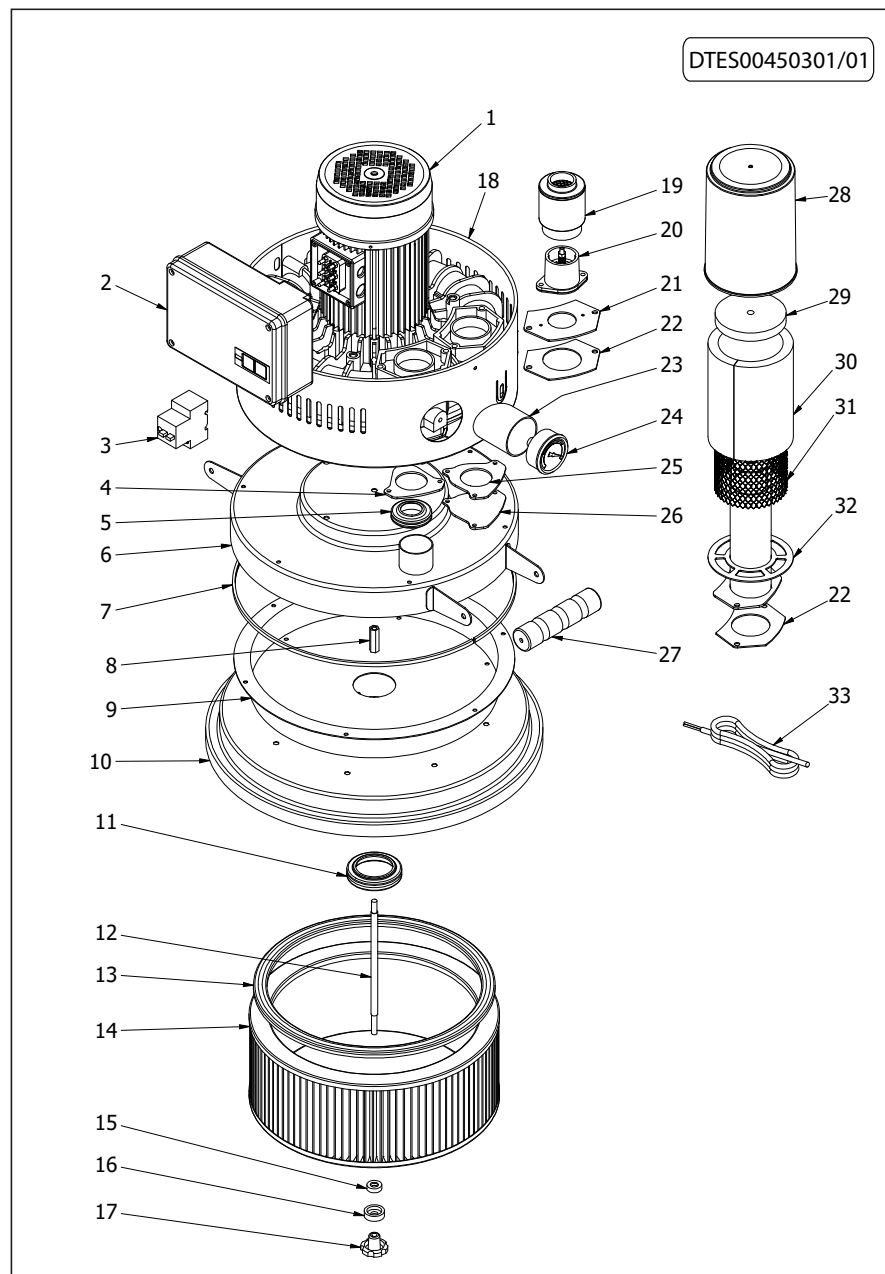
Validità: dal 30/04/2019 al 31/12/9999

Pos.	Codice	Sostituito da	Q.tà	Acquistabile	Q.tà min.	Per manuten.	Descrizione
.	RBID00450301		1	No			BIDONE
.	RTES00450301		1	No			TESTATA
001	0.944.0434		1	No			CESTELLO SCUOTIFILTRO MAN. D.460 (590200)
002	0.944.0433		1	No			ANELLO PORTAFILTRO PER D.460 CON GUARNIZIONE (590100)
003	0.944.0432		1	No			FASCETTA BLOCCA FILTRO D.425 INOX (593600)
004	0.144.0127	0.144.0114	1	Si	1		FILTRO STELLARE IN POLIESTERE 590300
005	0.944.0431		1	No			POMELLO SCUOTIFILTRO 1211000
006	0.944.0424		1	Si	1		SOFFIETTO 1210900
007	0.944.0285		1	Si	1		MOLLA BLOCCA SCUOTIFILTRO 270300
008	0.944.0418		1	Si	1		ASTA SCUOTIFILTRO 121500
009	0.944.0422		1	Si	1		ANELLO DI TENUTA 013700
010	0.944.0421		1	Si	1		GUIDA ASTA SCUOTIFILTRO 1210600
011	0.944.0417	0.944.0416	1	Si	1		DISCO SCUOTIFILTRO 1211400
012	0.944.0416		1	Si	1		SCUOTIFILTRO 1211500 (C/DISCO SCUOTIFILTRO 09440417 1211400)
013	0.944.0429		1	No			CESTINO 1200200
014	0.944.0430		1	No			CAMERA FILTRANTE 1200500
015	0.944.0437		3	No			GANCIO GRANDE ZNT (130300)
016	0.944.0436		1	Si	1		BOCCHETTONE D.70 (594000)
017	0.944.0438		1	Si	1		GUARNIZIONE BOCCHETTONE D.70 (593900)
018	0.944.0435		1	No			DEFLETTORE 70 INCLINATO (594100)
019	0.944.0090		1	Si	1		GUARNIZIONE NBR 60 NERA PER FILTRO (272334GM)
020	0.944.0072		2	Si	1		RUOTA PIROETTANTE D.100
021	0.944.0428		1	No			CARRELLO 1200100
022	0.944.0399		2	Si	1		RUOTA D.200 780200
023	0.944.0400		2	Si	1		FISSATORE CON CORONA 780301

DBID00450301/01



Pos.	Codice	Sostituito da	Q.tà	Acquistabile	Q.tà min.	Per manuten.	Descrizione
001	0.944.0426		6	No			RONDELLA NYLON 25x15x1.5 081500
002	0.944.0318		2	Si	1		GANCIO METALLICO 081400
003	0.944.0439		2	No			DISTANZIALE (081600)
004	0.944.0440		2	No			CUSCINETTO SFERE 6201 (082000)
005	0.944.0441		2	No			MOLLA A TRAZIONE (081901)
006	0.944.0447		1	No			MANIGLIA SOLLEVAMENTO (131600)
007	0.944.0446		1	No			BISONE SALDATO 100L (1410100)
008	0.944.0444		1	No			GHIERA 1" (051201)
009	0.944.0443		1	No			GUARNIZIONE 1" (051500)
010	0.944.0442		1	No			TAPPO 1" (1411700)
011	0.944.0448		3	No			RUOTA FUSTO (030500)
012	0.944.0084		3	Si	1		COPRIRUOTA PLASTICA (030700)
013	0.944.0449		3	No			TAPPO RUOTA (030800)
014	0.944.0445		3	No			BUSSOLA COPRIRUOTA (030600)
015	0.944.0436		1	Si	1		BOCCHETTONE D.70 (594000)
016	0.944.0438		1	Si	1		GUARNIZIONE BOCCHETTONE D.70 (593900)



ASPIRATORE DTV100 1-30 SL 400V~50Hz -LAVOR- - Filtri: validità 31/07/2023

RTES00450301 - TESTATA

Validità: dal 30/04/2019 al 31/12/9999

Pos.	Codice	Sostituito da	Q.tà	Acquistabile	Q.tà min.	Per manuten.	Descrizione
001	0.944.0171		1	Si	1		TURBINA 3KW TRIFASE 430MF
002	0.944.0450		1	Si	1		SCATOLA INTERRUTTORI
003	0.944.0451		1	Si	1		INTERRUTTORE SALVAMOTORE 6,3-10A
004	0.944.0453		1	No			PIASTRA FORATA D.50 (072700)
005	0.944.0454		1	No			PASSAFILO D.50 EPDM 60sh (072600)
006	0.944.0455		1	No			CONVOGLIATORE SUPERIORE SMART TURBINA (070400)
007	0.944.0456		1.3	No			GUARNIZIONE "U" 6,5x5,5 (072200)
008	0.944.0457		1	No			DADO M8 PROLUNGATO (213000)
009	0.944.0462		1	No			CONVOGLIATORE INFERIORE (661500)
010	0.944.0452		1	No			COPERCHIO BT INOX (66051X)
011	0.944.0458		1	No			PASSAFILO D.60 (013300)
012	0.944.0470		1	No			ASTA SUPPORTO FILTRO H240 L.20 L.36 (663300)
013	0.944.0471		1	No			GUARNIZIONE FILTRO D.370 (172700)
014	0.144.0114		1	Si	1		FILTRO A TASCHE IN POLIESTERE 2m ² , CLASSE L
015	0.944.0422		1	Si	1		ANELLO DI TENUTA 013700
016	0.944.0472		1	No			SUPPORTO ANELLO TENUTA (013800)
017	0.944.0044		1	Si	1		POMOLO CHIUSURA FILTRO 8MA (014000)
018	0.944.0468		1	Si	1		PROTEZIONE CALORE H190 MONOSTADIO
019	0.944.0467	0.944.0479	1	Si	1		SILENZIATORE NERO VALVOLA (2T31-410)
020	0.944.0466		1	No			VALVOLA LIMITATRICE ASPIRAZIONE (2T413ACM)
021	0.944.0465		1	No			PIASTRA FORATA PER VALVOLA LIMITATRICE (2T34-438)
022	0.944.0461		2	No			GUARNIZIONE SUGHERO GOMMA COLONNINA-CORPO (2T10-409)
023	0.944.0464		1	No			TUBO GOMMA D.60 VUOTOMETRO (070200)
024	0.944.0254		1	Si	1		VUOTOMETRO 070300
025	0.944.0461		2	No			GUARNIZIONE SUGHERO GOMMA COLONNINA-CORPO (2T10-409)
026	0.944.0460		1	No			PIASTRA A CAMPANA CHIUS.ASPIR.FRONTALE (2T38-441)
027	0.944.0459		2	No			MANIGLIA COMPLETA D.25 (050600)
028	0.944.0405		1	No			CUSTODIA SILENZIATORE 073500
029	0.944.0406		1	No			DISCO FONO SILENZIATORE D.105 SP.15 073600
030	0.944.0403		1	No			FONO SILENZIATORE 370x170x15 073700
031	0.944.0404		1	No			RETE SILENZIATORE 320x175 073800

ASPIRATORE DTV100 1-30 SL 400V~50Hz -LAVOR- - Filtri: validità 31/07/2023



RTES00450301 - TESTATA

Validità: dal 30/04/2019 al 31/12/9999

31/07/2023

Pag. 9 / 10

Pos.	Codice	Sostituito da	Q.tà	Acquistabile	Q.tà min.	Per manuten.	Descrizione
032	0.944.0469		1	No			TUBO FLANGIATO SCARICO SILENZIATORE (073900)
033	0.944.0463		10	No			CAVO ALIMENTAZIONE 4GX1,5 (152304)