



ASPIRATORE SILENT 220-240~50/60 -EU- (DRY) -LAVOR-

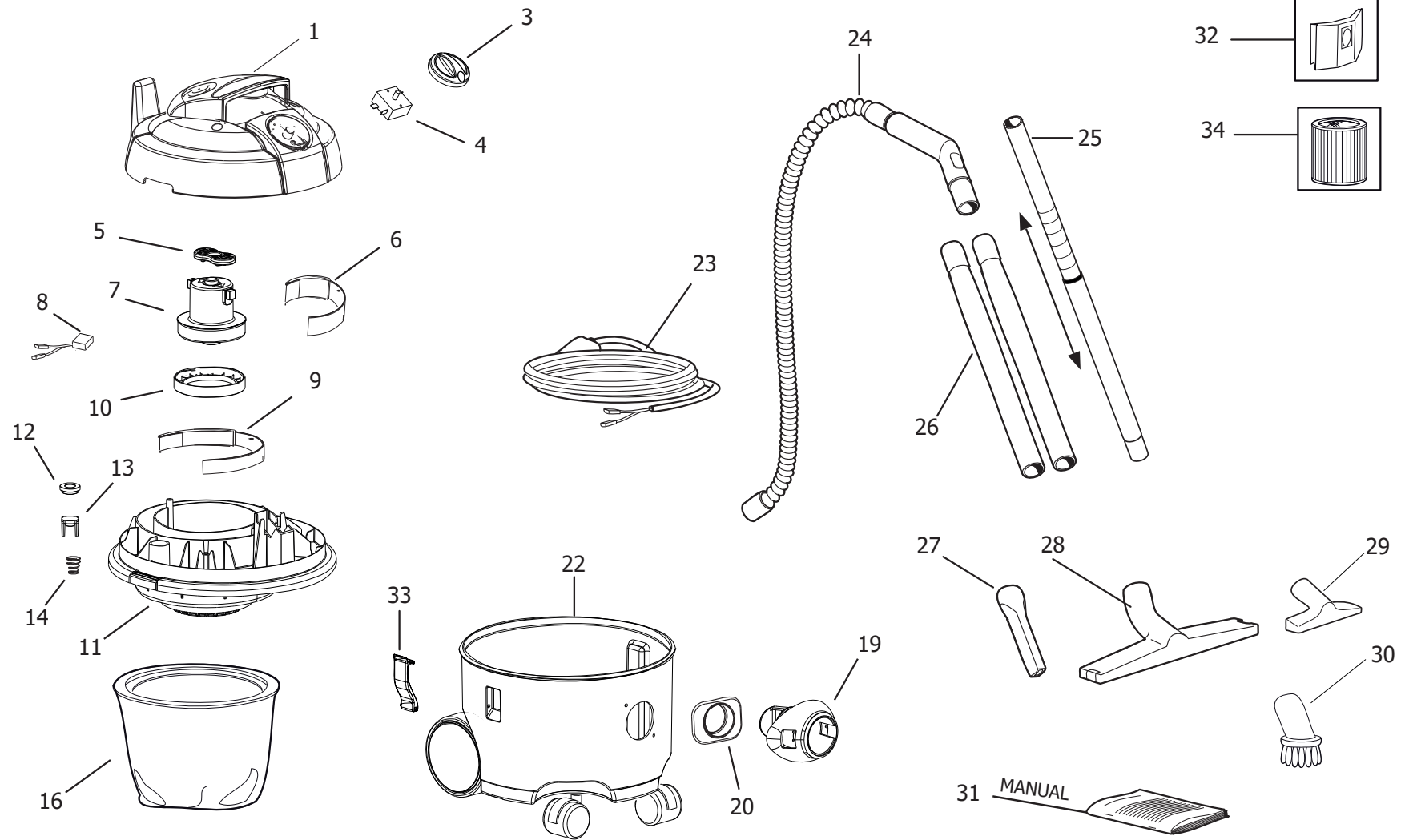
Filtri: validità 31/07/2023

31/07/2023

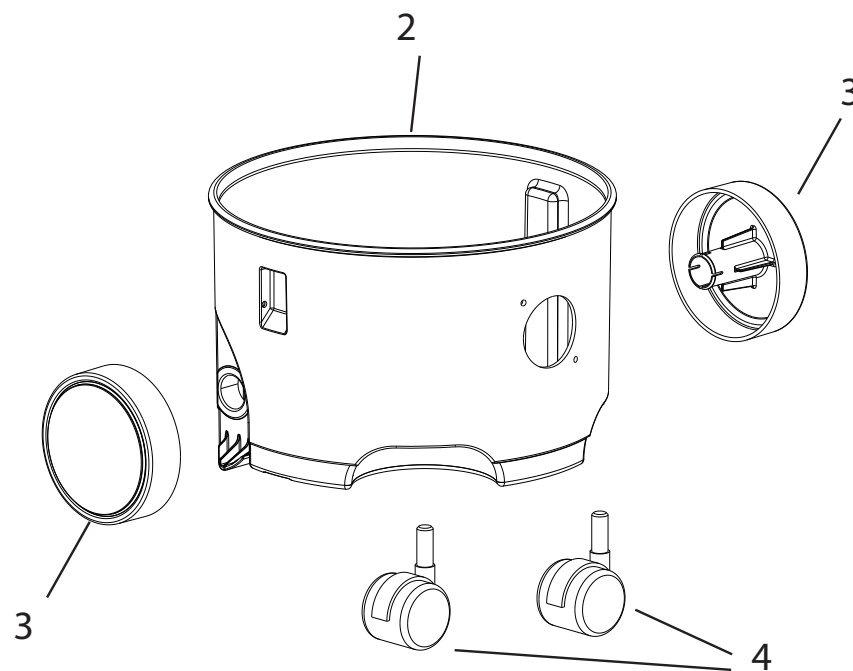
8.246.0001 - ASPIRATORE SILENT 220-240~50/60 -EU- (DRY) -LAVOR-.....	3
R82460001 - ASPIRATORE SILENT 220-240~50/60 -EU- (DRY) -LAVOR-.....	4
R52090214 - FUSTO C/RUOTE X SILENT.....	6

Pos.	Codice	Descrizione
.	R82460001	ASPIRATORE SILENT 220-240~50/60 -EU- (DRY) -LAVOR-

D82460001/02



Pos.	Codice	Sostituito da	Q.tà	Acquistabile	Q.tà min.	Per manuten.	Descrizione
.	R52090214		1	No			FUSTO C/RUOTE X SILENT
001	5.209.0270		1	Si	1		TESTATA C/MANIGLIA X SILENT C/TAMP.-LAVOR-
003	4.208.0639		1	Si	1		MANOPOLA INTERRUOTTORE SILENT -R- RAL.3020 (P82.0564)
004	3.401.0225		1	Si	1		INTERRUPTORE ROTAT. BIPOLARE 16A (0-1) C/PERNO L=15
005	4.215.0133		1	Si	1		GUARNIZIONE SUPERIORE MOTORE KC SILENT (PER 37550111)
006	4.215.0136		1	Si	1		SPUGNA COIBENTANTE X MOTORE SILENT FIBRA TESSILE
007	3.755.0111		1	Si	1		MOTORE SPAZZ. MONOSTADIO 220-240V 50/60Hz 800W C/CAVL=450mm DRY (MKb2)
008	4.212.0044		1	Si	1		CAVETTO DOPPIO 18AWG L=450 C/FILTRO ANTIDISTURBO
009	4.215.0134		1	Si	1		SPUGNA FONOSOLANTE X MOTORE SILENT RESINA MELAMMINICA
010	4.215.0132		1	Si	1		GUARNIZIONE INFERIORE MOTORE KC SILENT
011	4.208.0632		1	Si	1		BASAMENTO MOTORE SILENT -GR.CH.- RAL.7046 (P82.0564)
016	5.209.0207	5.212.0236	1	Si	1	ORD	SACCO FILTRANTE IN STOFFA + GUARNIZIONE (SILENT)
019	5.209.0078	6.205.0054	1	Si	1		ASSIEME DEFLETTORE+TASTO+MOLLA X WHISPER/SAHARA
020	4.208.0259		1	Si	1		GUARNIZ.X DEFLETTORE WHISPER
022	5.209.0214		1	Si	1		FUSTO C/RUOTE X SILENT
023	4.012.0221		1	Si	1		CAVO H05VV-F 2X0,75 MT.7,5 SP.SCHUKO ANTISPRUZZO F/F
024	5.209.0210		1	Si	1	EXT	TUBO FLEX MT.2 D.35 COMPLETO C/IMP.CURVA X BOOSTER/SILENT
026	3.753.0129	6.205.0187	2	Si	1		TUBO ALLUMINIO D.35 L=490
027	3.754.0005		1	Si	1	EXT	LANCIA PIATTA D.35
028	3.754.0281		1	Si	1		SPAZZOLA COMBINATA C/RUOTE D.35 L=300 C/PARKING MOD.HE1.1
029	3.754.0004		1	Si	1		BOCCHETTA RETTANGOLARE PICCOLA D.35
030	3.754.0015		1	Si	1	EXT	PENNELLO TONDO D.35 NERO (SP.) 00050001
031	7.300.0543		1	Si	1		MANUALE SILENT/SILENT FR +CE LAVOR 20L A5 70F
032	3.752.0115	5.212.0023	1	Si	1	ORD	FILTRO RACCOGLITORE WHISPER 20x55x12 C/VALV.D.56
033	4.208.0666		2	Si	1		GANCIO SILENT -GR.CHIARO- RAL.7046 (P82.0564)



Pos.	Codice	Sostituito da	Q.tà	Acquistabile	Q.tà min.	Per manuten.	Descrizione
002	4.208.0635		1	Si	1		FUSTO SILENT GR.SC. RAL.7016 (PANT.432C) (P82.0564)
003	4.208.0661		2	Si	1		RUOTA ASPIRATORE SILENT -N- (P82.0564)
004	3.754.0017		2	Si	1		RUOTE GEMELLATE PIVOTANTI MAGGIORATE D.50 PERNO ACCIAIO