



TUCSON 1713LP 400/50 -GR- TS -LAVOR- PROF.

Filtri: validità 28/07/2023

28/07/2023

Questa pagina viene lasciata intenzionalmente bianca.

8.671.0003 - TUCSON 1713LP 400/50 -GR- TS -LAVOR- PROF.....	4
R86710003 - TUCSON 1713LP 400/50 -GR- TS -LAVOR- PROF.....	6
R8671X003 - TUCSON 1515LP 400/50 4P TS B.D.F.....	8
R56010766 - MTP. R.A. 400/50 4P HP5,5 SX TS C/IN.2,3-MAN. X FREDDO (CL3.5).....	10
R56060108 - MOTORE LW R.A. 400/50 D.152x125 LAVOR LINEA.....	12
R57050004 - POMPA LW CL3.5 200/15 1450 SX D.18CER.C/IN.-TS-USC.ATT.RAP.-MAN-46060160.....	14
R50080229 - TESTATA OTT.LWS 1808 C/IN.2,3-USC.1/2- ATT.RAP.-TS S/PORTAG.(X FREDDO).....	16
R56090399 - KIT GRUPPO POMPA LAVOR CL3.5 D.18CER. 1450rpm 15lt S/OLIO E S/BUSSOLE.....	18
Indice componenti.....	20

8.671.0003 - TUCSON 1713LP 400/50 -GR- TS -LAVOR- PROF.

Validità: dal 18/10/2016 al 31/12/3000

Pos.	Codice	Descrizione
.	R86710003	TUCSON 1713LP 400/50 -GR- TS -LAVOR- PROF.



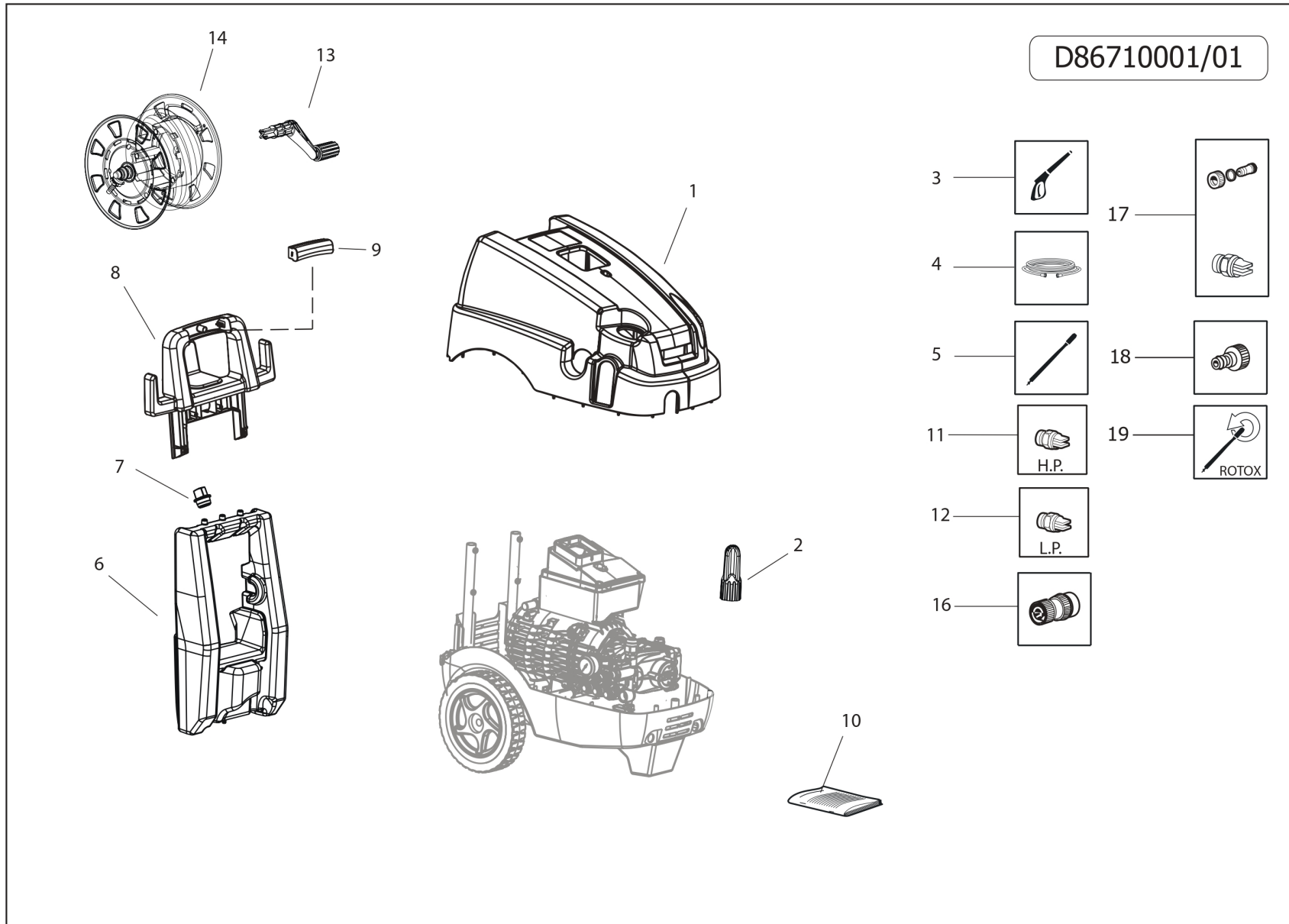
TUCSON 1713LP 400/50 -GR- TS -LAVOR- PROF. - Filtri: validità 28/07/2023

8.671.0003 - TUCSON 1713LP 400/50 -GR- TS -LAVOR- PROF.

Validità: dal 18/10/2016 al 31/12/3000

28/07/2023

Pag. 5 / 20



Pos.	Codice	Sostituito da	Q.tà	Acquistabile	Q.tà min.	Per manuten.	Descrizione
.	R8671X003		1	No			TUCSON 1515LP 400/50 4P TS B.D.F.
001	4.613.0390		1	Si	1		CARENATURA SUPERIORE TUCSON (MOTORE R.A.) -GR- RAL.7046
002	4.608.0314		1	Si	1		POMOLO REGOLAZIONE DANUBIO X P80.0394
003	3.700.0030		1	Si	1	EXT	PISTOLA AL55 350bar 45l/min 160Â°C+sw8 3/8M+S7+M22 (30129100)
004	4.618.0143		1	Si	1	EXT	TUBO 5/16 R2 315BAR L=10000 C/ATT .RAP.1/2 GIR.-3/8
005	3.701.0027	3.701.0015	1	Si	1	EXT	LANCIA ZNT L=600 RIVEST.+ROS.+ATT.RAP.M22
006	4.608.0540		1	Si	1		MANICO SERBATOIO TUCSON S/FORO PORTAGOMMA
007	4.008.0095		1	Si	1		TAPPO SERBATOIO DETERGENTE C/FORO D.9 -N-
008	4.608.0416		1	Si	1		MANICO NERO X LMX LP
009	4.608.0417		1	Si	1		PLACCHETTA MANICO X LMX LP -GRIGIA- RAL.7046(PANT.430C)
010	7.700.0548		1	Si	1		MANUALE TUCSON/TASMAN +CE LAVOR 16L A5 128F (+inserti REIS)

TUCSON 1713LP 400/50 -GR- TS -LAVOR- PROF. - Filtri: validità 28/07/2023



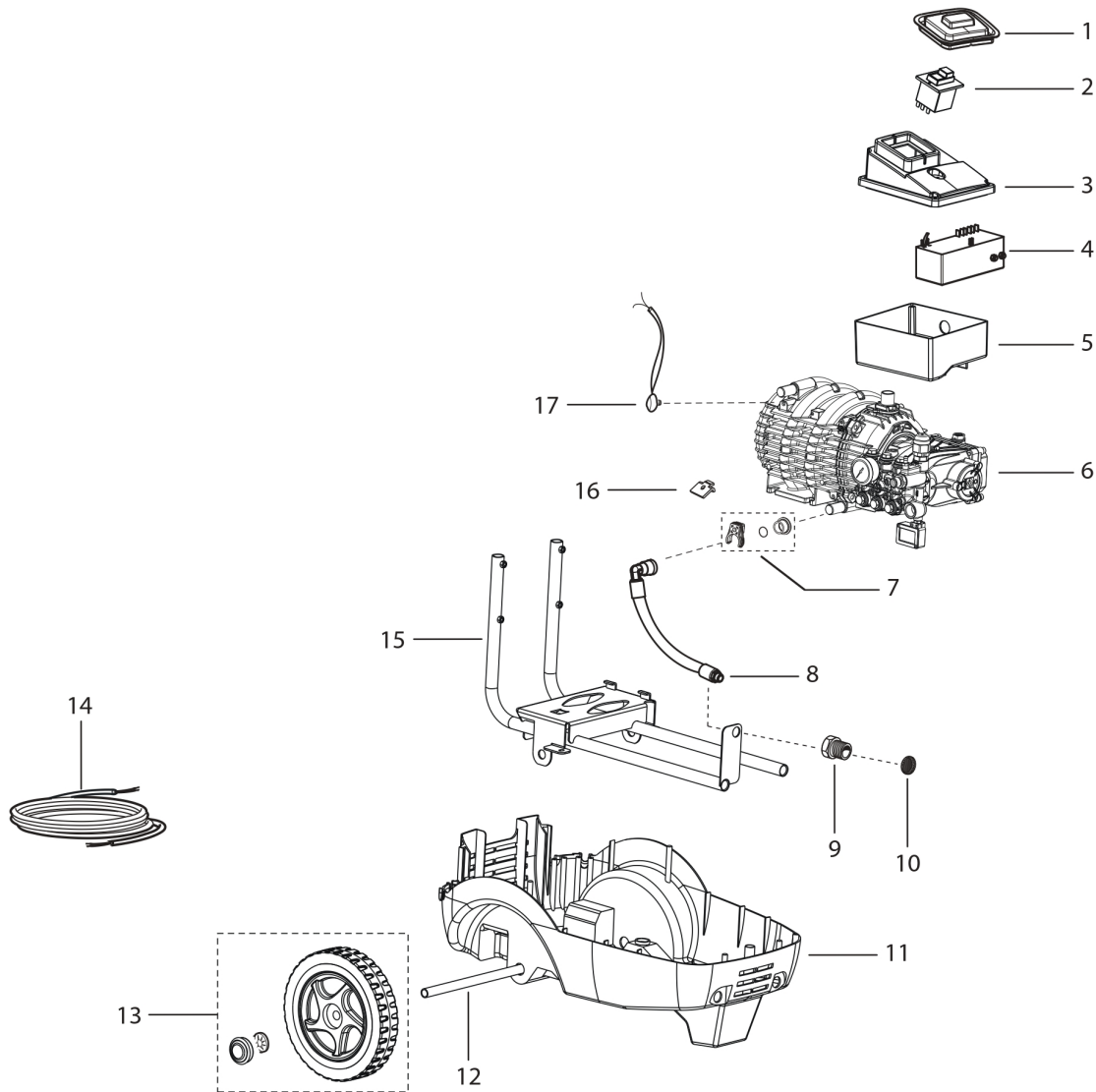
R86710003 - TUCSON 1713LP 400/50 -GR- TS -LAVOR- PROF.

Validità: dal 18/10/2016 al 31/12/9999

28/07/2023

Pag. 7 / 20

D8671X003/01



Pos.	Codice	Sostituito da	Q.tà	Acquistabile	Q.tà min.	Per manuten.	Descrizione
.	R56010766		1	No			MTP. R.A. 400/50 4P HP5,5 SX TS C/IN.2,3-MAN. X FREDDO (CL3.5)
001	4.608.0514		1	Si	1		COPERTURA INTERRUPTORE TRASPARENTE TUCSON/TUCSON XL
002	3.401.0063		1	Si	1	EXT	MICRODISGIUNTORE ETA 3140-F230 -P7TI-SGRX-3AC415V-16A
003	4.608.0478		1	Si	1		COPERCHIO SCATOLA ELETTRICA X INTERR. TRIFASE TUCSON/TUCSON XL
004	3.402.0014		1	Si	1	EXT	TELERUTTORE TLR6FLW
005	4.608.0454		1	Si	1		SCATOLA ELETTRICA X TUCSON
006	5.601.0766		1	Si	1		MTP. R.A. 400/50 4P HP5,5 SX TS C/IN.2,3-MAN. X FREDDO (CL3.5)
007	6.605.0223		1	Si	1		KIT FERMI PER TUBI MOT. R.A. (46080480/482)
008	4.618.0202		1	Si	1	EXT	TUBO B.P. L=340 INGR.SERP.MOT. R.A. PER TUCSON
009	4.606.0190		1	Si	1		RACCORDO 3/4 M-3/8 F
010	4.607.0046		1	Si	1		FILTRO INOX DIAM.20 RACC. ASP. 3/4
011	4.613.0157		1	Si	1		CARENATURA INFERIORE DANUBIO-ONTARIO-LTX-TUCSON -N-
012	4.607.0246		1	Si	1		ASSALE L=385 PER ONTARIO-DANUBIO
013	6.605.0075		1	Si	1		KIT RUOTE+BORCHIE+FERMI (ONTARIO/TUCSON)
014	4.612.0046		1	Si	1		CAVO ALIM.H05VV-F 4X1,5 L=6000 C/FASTON S/SPINA
015	5.613.0393		1	Si	1		TELAIO COMPLETO X TUCSON MOTORE R.A.
016	4.607.0072		1	Si	1		STAFFA FISSAGGIO MOTORE
017	3.403.0003		1	Si	1		PROTETTORE TERMICO L01.080.05. CAVI *UL* L=1200

TUCSON 1713LP 400/50 -GR- TS -LAVOR- PROF. - Filtri: validità 28/07/2023



R8671X003 - TUCSON 1515LP 400/50 4P TS B.D.F.

Validità: dal 04/11/2016 al 31/12/9999

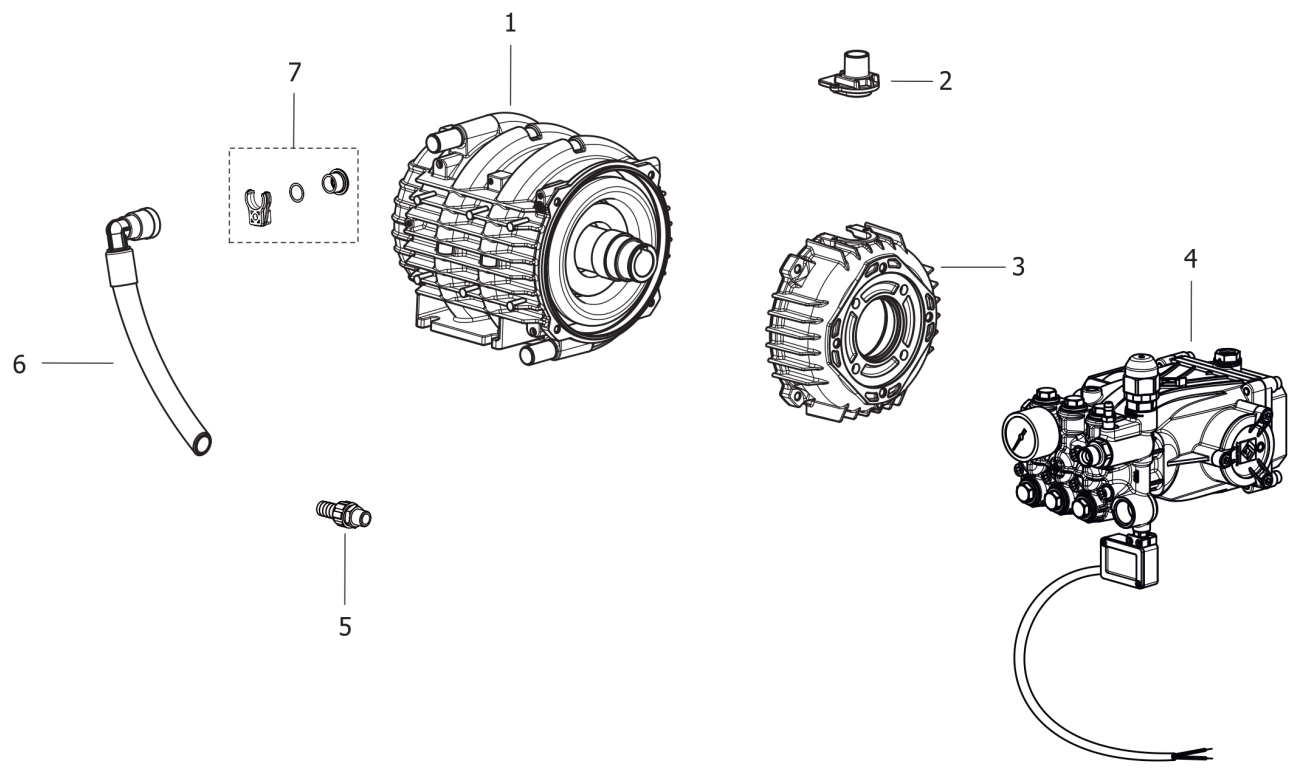
28/07/2023

Pag. 9 / 20

R56010766 - MTP. R.A. 400/50 4P HP5,5 SX TS C/IN.2,3-MAN. X FREDDO (CL3.5)

Validità: dal 28/07/2021 al 31/12/9999

D56010766/01



Pos.	Codice	Sostituito da	Q.tà	Acquistabile	Q.tà min.	Per manuten.	Descrizione
.	R56060108		1	No			MOTORE LW R.A. 400/50 D.152x125 LAVOR LINEA
.	R57050004		1	No			POMPA LW CL3.5 200/15 1450 SX D.18CER.C/IN.-TS-USC.ATT.RAP-MAN-46060160
001	5.606.0108		1	Si	1		MOTORE LW R.A. 400/50 D.152x125 LAVOR LINEA
002	4.605.0070		1	Si	1		PASSACAVO M22 PER MOT. R.A.
003	4.605.0071		1	Si	1		FLANGIA ANT. MOTORE D.152 PER POMPA D.90 LAVORATA
004	5.705.0004		1	Si	1		POMPA LW CL3.5 200/15 1450 SX D.18CER.C/IN.-TS-USC.ATT.RAP-MAN-46060160
005	3.100.0073		1	Si	1		PORTAGOMMA D.16 1/2M CONICO
006	4.618.0199		1	Si	1	EXT	TUBO B.P. L=230 SERP.-POMPA MOT. R.A. LW18
007	6.605.0223		1	Si	1		KIT FERMI PER TUBI MOT. R.A. (46080480/482)

TUCSON 1713LP 400/50 -GR- TS -LAVOR- PROF. - Filtri: validità 28/07/2023



R56010766 - MTP. R.A. 400/50 4P HP5,5 SX TS C/IN.2,3-MAN. X FREDDO (CL3.5)

Validità: dal 28/07/2021 al 31/12/9999

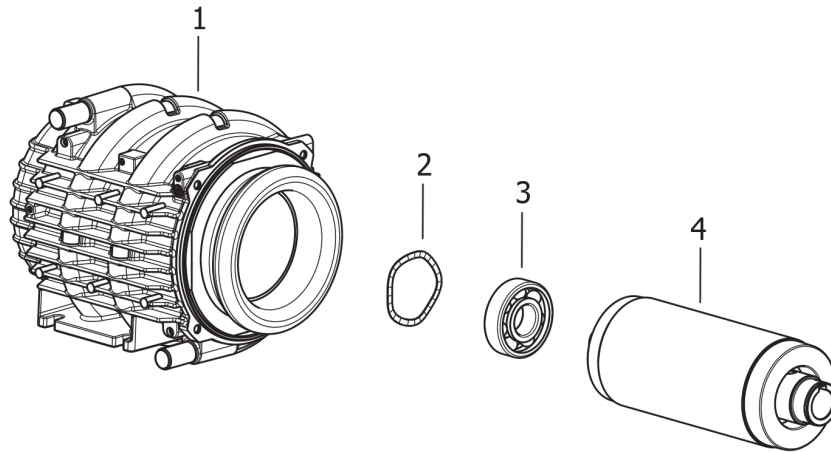
28/07/2023

Pag. 11 / 20

R56060108 - MOTORE LW R.A. 400/50 D.152x125 LAVOR LINEA

Validità: dal 16/07/2021 al 31/12/9999

D56060108/01



Pos.	Codice	Sostituito da	Q.tà	Acquistabile	Q.tà min.	Per manuten.	Descrizione
001	5.602.0046		1	Si	1		CARCASSA R.A.400-415/50 4P D. 152 H125
002	3.099.0805		1	Si	1		ANELLO DI COMPENSAZIONE 61X51X 0,4 H.3,5 -62d-
003	3.001.0066		1	Si	1		CUSCIN. RADIALE A SFERA 6305 2RS (25X62X17) (KBC) X MOT.EL.
004	5.605.0059		1	No			ALBERO ROT.90X125 R.A. LAV.LIN EA

TUCSON 1713LP 400/50 -GR- TS -LAVOR- PROF. - Filtri: validità 28/07/2023



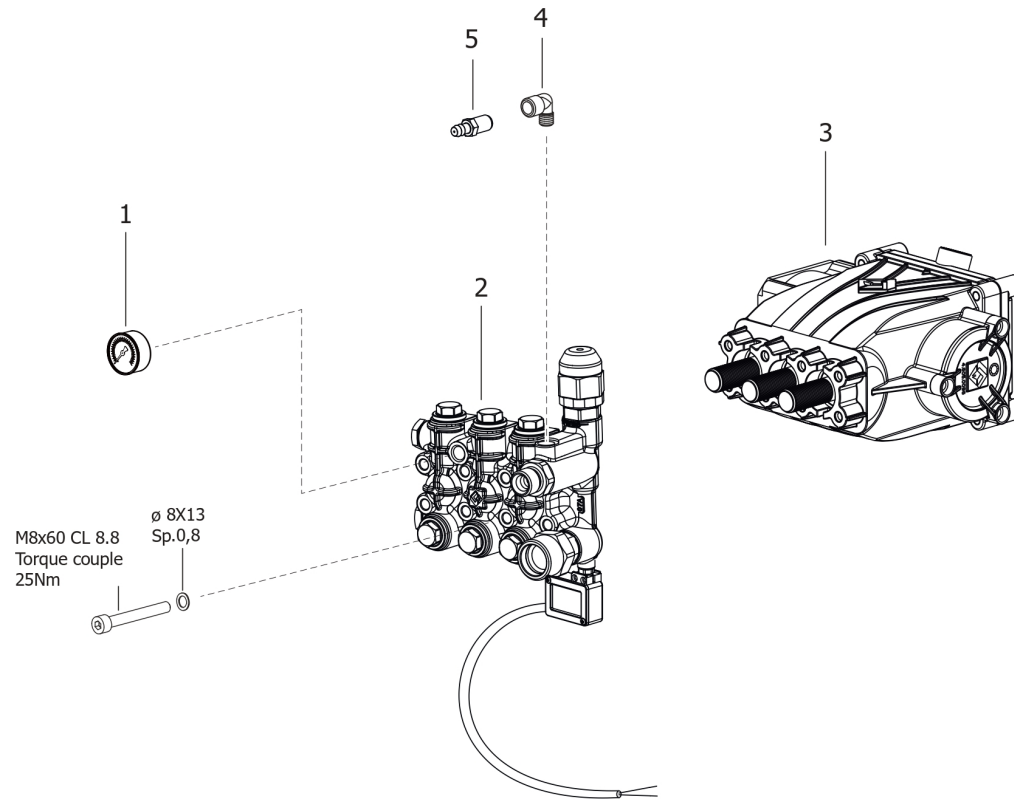
R56060108 - MOTORE LW R.A. 400/50 D.152x125 LAVOR LINEA

Validità: dal 16/07/2021 al 31/12/9999

28/07/2023

Pag. 13 / 20

D57050004/01



Pos.	Codice	Sostituito da	Q.tà	Acquistabile	Q.tà min.	Per manuten.	Descrizione
.	R50080229		1	No			TESTATA OTTLWS 1808 C/IN.2,3-USC.1/2- ATT.RAP.-TS S/PORTAG.(X FREDDO)
...	R56090399		1	No			KIT GRUPPO POMPA LAVOR CL3.5 D.18CER. 1450rpm 15lt S/OLIO E S/ BUSSOLE
001	3.107.0006		1	Si	1		MANOMETRO D.40 0/300 BAR 1/8 GLICERINA
002	5.008.0229		1	Si	1		TESTATA OTTLWS 1808 C/IN.2,3-USC.1/2- ATT.RAP.-TS S/PORTAG.(X FREDDO)
003	6.605.0259		1	Si	1		KIT POMPA CL3.5 D.18CER. 1450rpm 15lt
004	3.100.0025		1	Si	1		RACCORDO A GOMITO 1/8 M-1/8 F
005	6.005.0030		1	Si	1	EXT	KIT 28 LW ASPIRAZIONE DETERGENTE

TUCSON 1713LP 400/50 -GR- TS -LAVOR- PROF. - Filtri: validità 28/07/2023



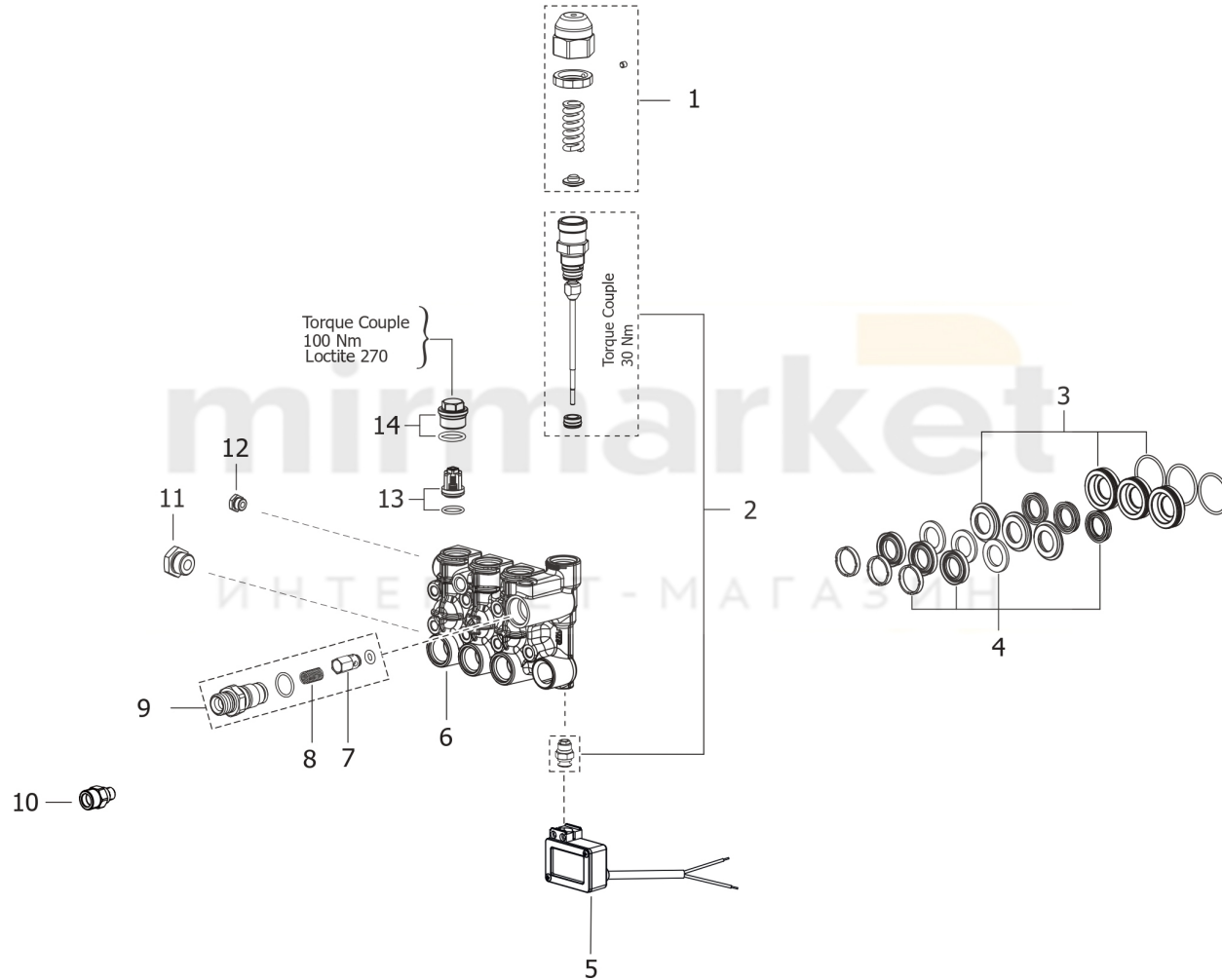
R57050004 - POMPA LW CL3.5 200/15 1450 SX D.18CER.C/IN.-TS-USC.ATT.RAP.-MAN-46060160

Validità: dal 16/07/2021 al 31/12/9999

28/07/2023

Pag. 15 / 20

D50080229/02



Pos.	Codice	Sostituito da	Q.tà	Acquistabile	Q.tà min.	Per manuten.	Descrizione
001	6.005.0120		1	Si	1	EXT	KIT 111 LW REGOLATORE DI PRES SIONE TEST.OTT.'99
002	6.005.0289		1	Si	1	EXT	KIT 264 LW RIPARAZ. BY-PASS LAV. LINEA TS
003	6.605.0123		1	Si	1		KIT 3 BOCCOLE POMPA 1808
004	6.005.0305		1	Si	1	ORD	KIT 277 LW TENUTE ACQUA LWS1808
005	6.005.0294		1	Si	1	EXT	KIT 269 LW SCAT.MICRO 2 FILI +VITI
006	4.606.0223		1	Si	1		TESTATA LAVOR LINEA 1808
007	5.609.0143		1	Si	1		ASSIEME VALV.RIT. C/O-RING LAVOR 18
008	4.607.0311		1	Si	1	EXT	MOLLA VALV.RITEGNO LAVOR 18
009	6.005.0199		1	Si	1		KIT 185 LW INIETT.2,3 -VALV.R IT.PORTAG. LWS18
010	3.100.0042		1	Si	1		INNESTO RAPIDO 3/8F 06 (464) 26070040
012	4.606.0001		1	Si	1		TAPPO T.E. 1/4 GAS
013	6.005.0578		1	Si	1	ORD	KIT 6 VALVOLE *AUTO SUCTION* (COMP.OR) TEST.OTT.'99
014	5.009.0101		6	Si	1		TAPPO VALVOLA ASP/MAND. CON OR MONTATO

TUCSON 1713LP 400/50 -GR- TS -LAVOR- PROF. - Filtri: validità 28/07/2023



R50080229 - TESTATA OTT.LWS 1808 C/IN.2,3-USC.1/2- ATT.RAP.-TS S/PORTAG.(X FREDDO)

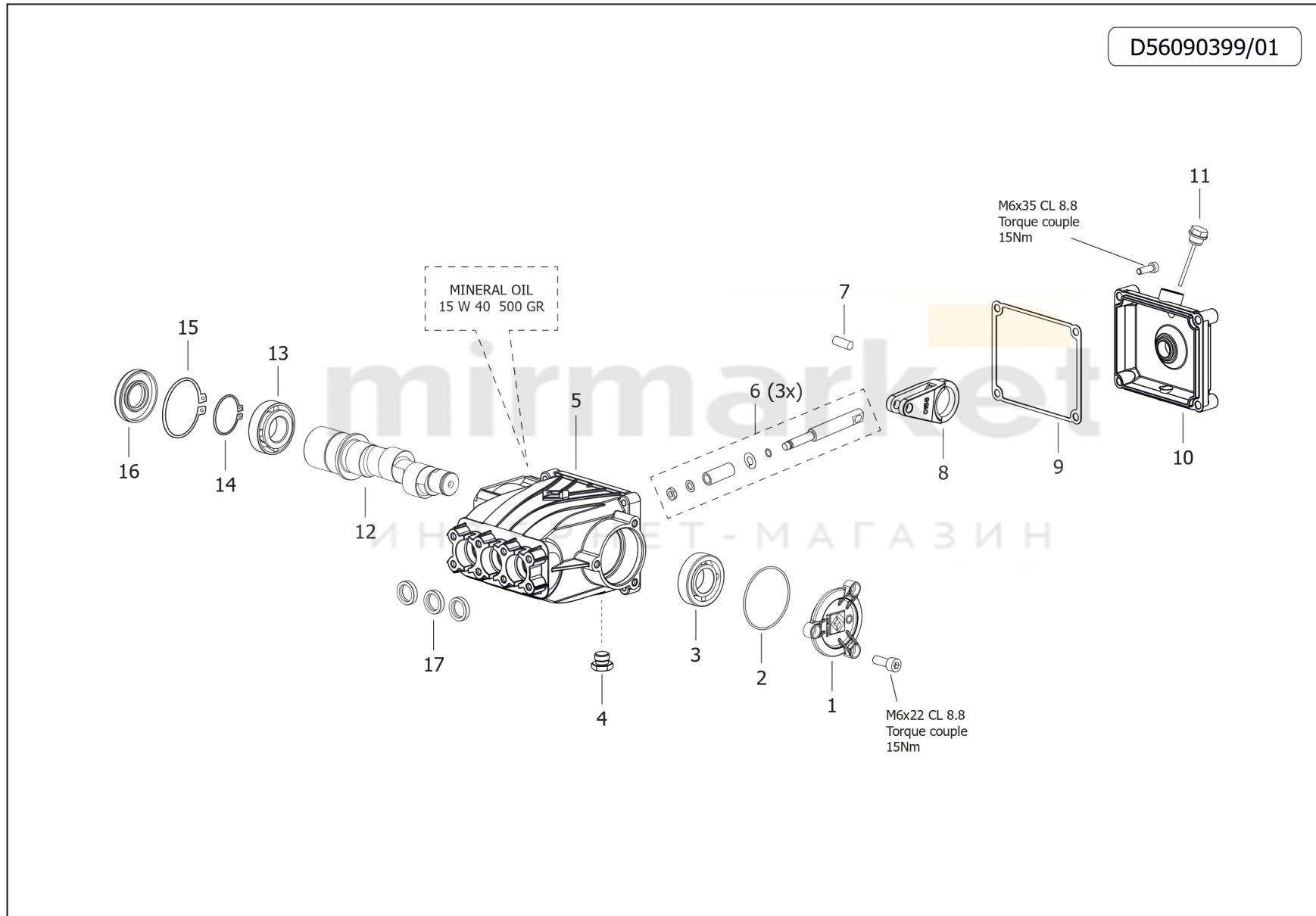
Validità: dal 08/06/2021 al 31/12/9999

28/07/2023

Pag. 17 / 20

R56090399 - KIT GRUPPO POMPA LAVOR CL3.5 D.18CER. 1450rpm 15lt S/OLIO E S/BUSSOLE

Validità: dal 30/03/2022 al 31/12/9999



Pos.	Codice	Sostituito da	Q.tà	Acquistabile	Q.tà min.	Per manuten.	Descrizione
001	4.605.0096		1	Si	1		COPERCHIO CUSCINETTO POMPA 1808
002	3.200.0219		1	Si	1		GUARNIZIONE OR 44,04x3,53 NBR SH.70
003	3.001.0096		1	Si	1		CUSCINETTO RADIALE A SFERE 6305 (25X62X17) -NSK-
004	4.606.0161		1	Si	1		TAPPO T.E. 3/8 GAS
005	4.605.0171C		1	Si	1		CARTER POMPA IN LINEA CL4-18 LAVORATO x PISTONI CERAMICA
006	6.605.0258		1	Si	1	EXT	KIT 3 PISTONI IN CERAMICA PER POMPA CL3.5-18
007	4.607.0826		3	Si	1		SPINOTTO PER PERNO GUIDA PISTONE POMPA CL4-15
008	4.605.0156C		3	Si	1		BIELLA ALLUMINIO PER POMPA CL4-15
009	3.200.0249		1	Si	1		GUARNIZIONE OR 98,02x3,53 NBR SH.70
010	4.605.0174C		1	Si	1		COPERCHIO POSTER. CARTER POMPA CL4-15 NERO X GUARN.OR
011	3.099.1480		1	Si	1		TAPPO CARICO OLIO C/TUBO E SFIATO (ASTA L=58)
012	4.607.0533		1	Si	1		ALBERO POMPA IN LINEA C=14.4 LAVORATO X 1808
013	3.001.0097		1	Si	1		CUSCINETTO RADIALE A SFERE 6304 (20X52X15) ALTA QUALITA' -NSK-
014	6.605.0113		1	Si	1		KIT 5 SEEGER D.25 PER ALBERI
015	6.605.0114		1	Si	1		KIT 3 SEEGER D.62
016	3.201.0058	6.005.0306	1	Si	1		ANELLO TENUTA ALBERO D.25X62X10 DIN AS
017	6.005.0306		1	Si	1	ORD	KIT 278 LW TENUTE OLIO +OR LWS1508/1808

TUCSON 1713LP 400/50 -GR- TS -LAVOR- PROF. - Filtri: validità 28/07/2023



R56090399 - KIT GRUPPO POMPA LAVOR CL3.5 D.18CER. 1450rpm 15lt S/OLIO E S/BUSSOLE

Validità: dal 30/03/2022 al 31/12/9999

28/07/2023

Pag. 19 / 20

Indice componenti

Codice	Tavola	Pos.	Q.tà
3.001.0066	R56060108	003	1
3.001.0096	R56090399	003	1
3.001.0097	R56090399	013	1
3.099.0805	R56060108	002	1
3.099.1480	R56090399	011	1
3.100.0025	R57050004	004	1
3.100.0042	R50080229	010	1
3.100.0073	R56010766	005	1
3.107.0006	R57050004	001	1
3.200.0219	R56090399	002	1
3.200.0249	R56090399	009	1
3.201.0058	R56090399	016	1
3.401.0063	R8671X003	002	1
3.402.0014	R8671X003	004	1
3.403.0003	R8671X003	017	1
3.700.0030	R86710003	003	1
3.701.0027	R86710003	005	1
4.008.0095	R86710003	007	1
4.605.0070	R56010766	002	1
4.605.0071	R56010766	003	1
4.605.0096	R56090399	001	1
4.605.0156C	R56090399	008	3
4.605.0171C	R56090399	005	1
4.605.0174C	R56090399	010	1
4.606.0001	R50080229	012	1
4.606.0161	R56090399	004	1
4.606.0190	R8671X003	009	1
4.606.0223	R50080229	006	1
4.607.0046	R8671X003	010	1
4.607.0072	R8671X003	016	1
4.607.0246	R8671X003	012	1

Codice	Tavola	Pos.	Q.tà
4.607.0311	R50080229	008	1
4.607.0533	R56090399	012	1
4.607.0826	R56090399	007	3
4.608.0314	R86710003	002	1
4.608.0416	R86710003	008	1
4.608.0417	R86710003	009	1
4.608.0454	R8671X003	005	1
4.608.0478	R8671X003	003	1
4.608.0514	R8671X003	001	1
4.608.0540	R86710003	006	1
4.612.0046	R8671X003	014	1
4.613.0157	R8671X003	011	1
4.613.0390	R86710003	001	1
4.618.0143	R86710003	004	1
4.618.0199	R56010766	006	1
4.618.0202	R8671X003	008	1
5.008.0229	R57050004	002	1
5.009.0101	R50080229	014	6
5.601.0766	R8671X003	006	1
5.602.0046	R56060108	001	1
5.605.0059	R56060108	004	1
5.606.0108	R56010766	001	1
5.609.0143	R50080229	007	1
5.613.0393	R8671X003	015	1
5.705.0004	R56010766	004	1
6.005.0030	R57050004	005	1
6.005.0120	R50080229	001	1
6.005.0199	R50080229	009	1
6.005.0289	R50080229	002	1
6.005.0294	R50080229	005	1
6.005.0305	R50080229	004	1

Codice	Tavola	Pos.	Q.tà
6.005.0306	R56090399	017	1
6.005.0578	R50080229	013	1
6.605.0075	R8671X003	013	1
6.605.0113	R56090399	014	1
6.605.0114	R56090399	015	1
6.605.0123	R50080229	003	1
6.605.0223	R56010766	007	1
	R8671X003	007	1
6.605.0258	R56090399	006	1
6.605.0259	R57050004	003	1
7.700.0548	R86710003	010	1