



# **IDRO THERMIC 5H HONDA -LAVOR-**

*Filtri: validità 28/07/2023*

*28/07/2023*

*Questa pagina viene lasciata intenzionalmente bianca.*

8.601.0107 - IDRO THERMIC 5H HONDA -LAVOR-.....	4
R50990075-2 - PUMP.....	6
R86010107-2 - CHASIS.....	10
Indice componenti.....	12

**8.601.0107 - IDRO THERMIC 5H HONDA -LAVOR-**

Validità: dal 01/01/1900 al 01/01/9999

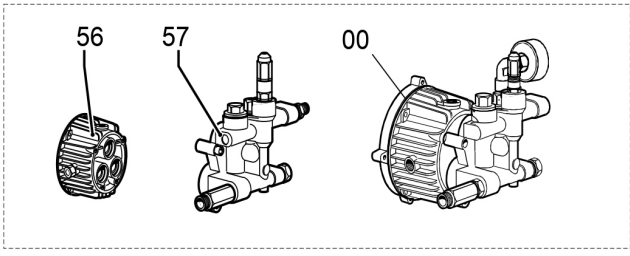
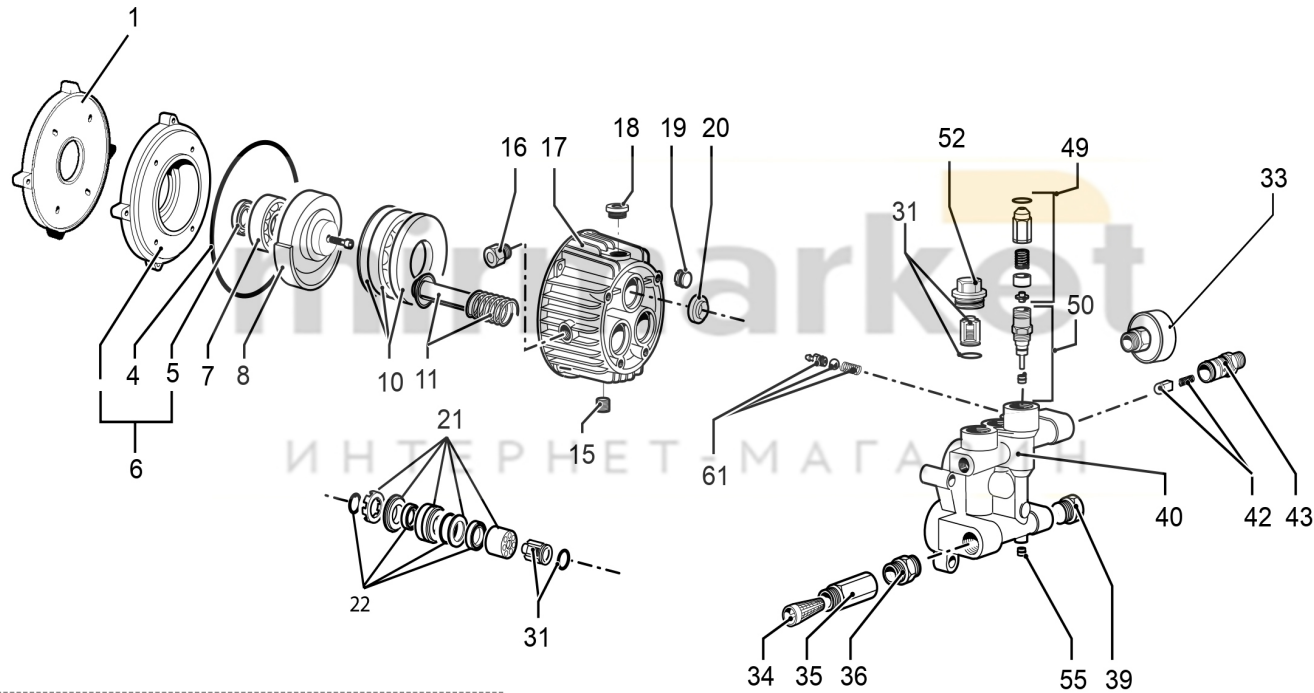
---

Pos.	Codice	Descrizione
0	R50990075-2	PUMP
0	R86010107-2	CHASIS

**R50990075-2 - PUMP**

Validità: dal 17/10/2007 al 01/01/3000

LAVORI E56010016/03



Pos.	Codice	Sostituito da	Q.tà	Acquistabile	Q.tà min.	Per manuten.	Descrizione
000	5.099.0075		1	Si	1		GRUPPO POMPA TEST.'99 ALBERO D.19 Gr.7'30 TH.5,5hp
001	4.605.0035		1	Si	1		FLANGIA ACCOPIAMENTO DIAM.41 T HERMIC'99 HP 5/6,5 B&S
004	3.200.0002		1	Si	1		GUARNIZIONE OR 90x2,5
005	3.201.0011		1	Si	1		ANELLO TENUTA SC 35X47X7 NB
006	5.609.0071		1	Si	1		FLANGIA POMPA THERMIC'99 COMPL ETA
007	3.001.0026		1	Si	1		CUSCINETTO ASSIALE A SFERE 511 11
008	5.609.0067		1	Si	1		PIATTELLO 7 GR.30' CON BOCCOLA PER THERMIC '99
010	4.607.0208		1	Si	1		CUSCINETTO ASSIALE A SFERE 30X 73X18 X PIATTELLO S0610
011	6.005.0032		1	Si	1	EXT	KIT 3 PISTONI D.15 TEST.OTT. '99
015	3.002.0004		1	Si	1		VITE STEI 3/8 G.DIN 906 (TAPPO SC. OLIO)
016	3.099.0003		1	Si	1		SPIA LIVELLO OLIO SLNS-3/8 HOBBY
017	4.005.0184		1	Si	1		CORPO GUIDA BEST ALETTATO '01
018	3.099.0301		1	Si	1		TAPPO CARICO OLIO PLAST.ZIGRIN.CON FORO PER SFIATO +GUARNIZ.TCZS/38
019	5.009.0207		1	Si	1		ASS.TAPPO X CAMP.BEST CAR.OLIO VERT.+ OR sh90
020	6.005.0006		1	Si	1	ORD	KIT 5 LW ANELLI TENUTA OLIO TEST.OTT'97-'99-BEST-OMNIA
021	6.005.0118		1	Si	1	ORD	KIT LW ANELLI TENUTA ACQUA TESTATA OTTONE '99
022	6.005.0119		1	Si	1	EXT	KIT 110 LW BOCCOLE PISTONI TESTATA OTT.'99
031	6.005.0117	6.005.0578	1	Si	1	ORD	KIT 108LW 6 VALVOLE *AUTO SUCTION* (COMP.OR) TEST.OTT.'99
033	3.107.0007	3.107.0004	1	Si	1		MANOMETRO D.50 0/315 BAR 1/4 POST.
034	4.008.0031		1	Si	1	ORD	FILTRO ASP.H2O D.16 CONICO
035	4.606.0019		1	Si	1		RACCORDO ASPIRAZIONE L=60 M22 - 3/8G
036	3.100.0023		1	Si	1		NIPPLO 3/8 CIL. SV. 3/8 CIL. SV
039	4.606.0001		1	Si	1		TAPPO T.E. 1/4 GAS
040	4.606.0085		1	Si	1		TESTATA OTTONE '99
042	6.005.0071		1	Si	1	EXT	KIT 71 LW RIPARAZIONE VALVO LA NON RITORNO
049	6.005.0120		1	Si	1	EXT	KIT 111 LW REGOLATORE DI PRES SIONE TEST.OTT.'99
050	6.005.0121		1	Si	1	EXT	KIT 112 LW BY-PASS COMPLETO TEST.OTT.'99-LAV.LINEA S/TS
052	6.005.0020		1	Si	1	ORD	KIT 23 LW TAPPI VALVOLE ASPIR AZIONE
055	4.006.0109		1	Si	1		TAPPO 1/8 GAS CONICO L=6,5
056	5.007.0063		1	Si	1		CORPO GUIDA PIST.D.15 CER.BEST C/ALETT. C/SPIA
057	5.008.0148		1	Si	1		TESTATA OTT.'99 INIETT.D.1,9 ASP .M22 X THERMIC C/VALV. TERMICA

IDRO THERMIC 5H HONDA -LAVOR- - Filtri: validità 28/07/2023



### R50990075-2 - PUMP

Validità: dal 17/10/2007 al 01/01/3000

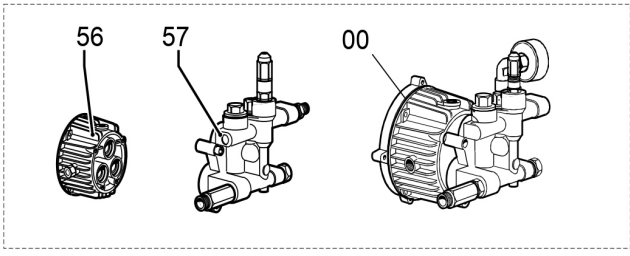
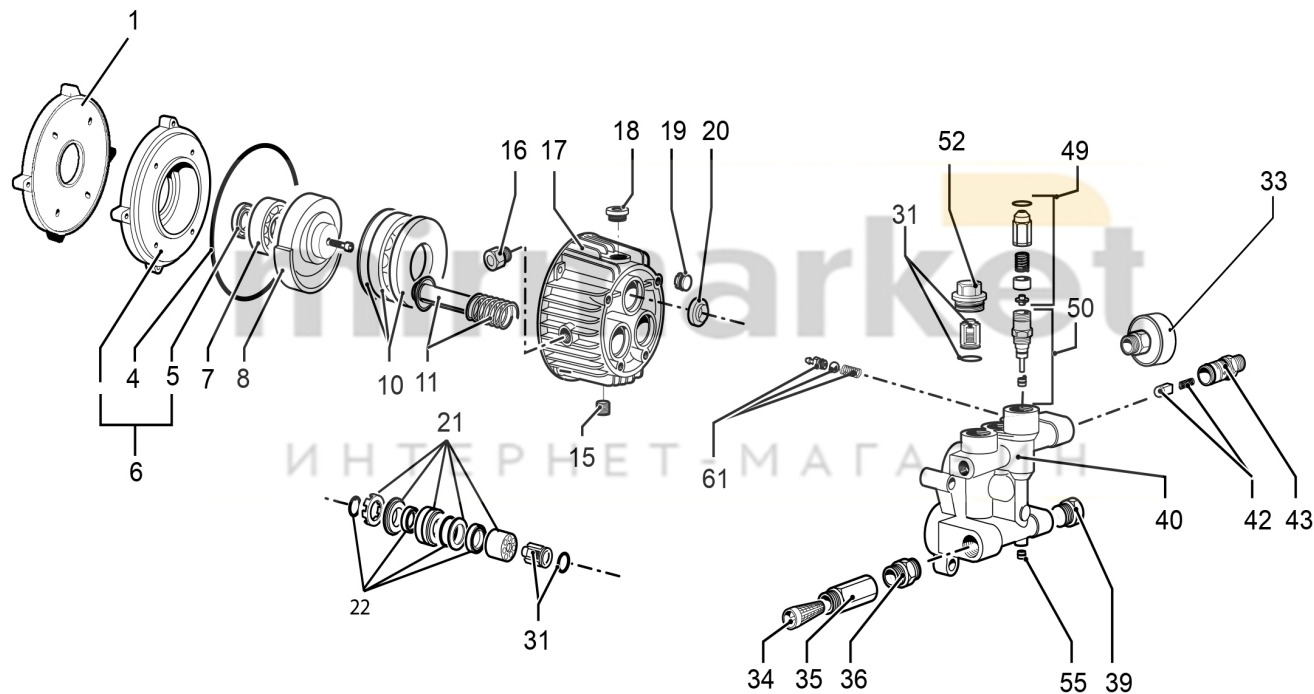
28/07/2023

Pag. 7 / 12

**R50990075-2 - PUMP**

Validità: dal 17/10/2007 al 01/01/3000

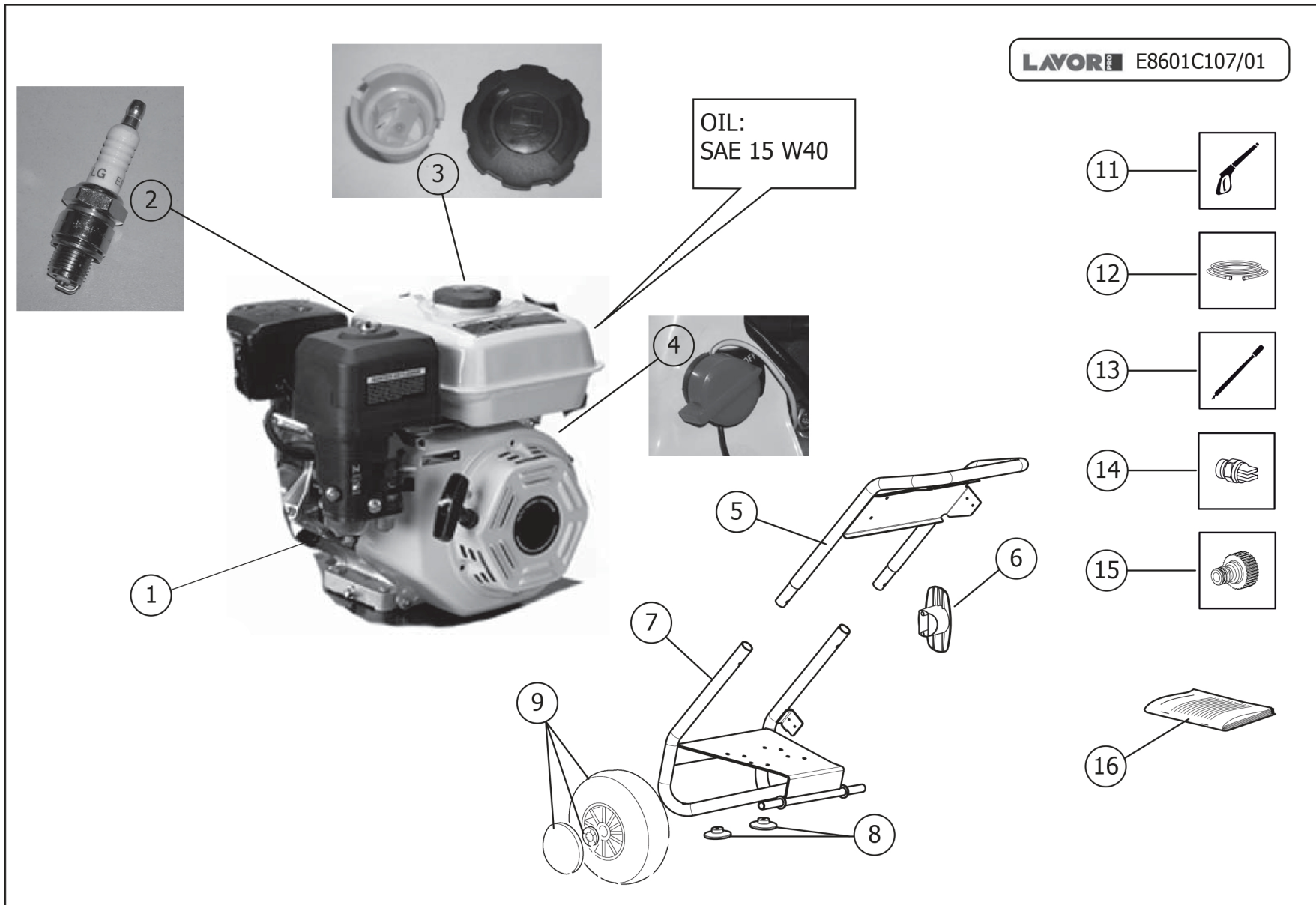
LAVORI E56010016/03



Pos.	Codice	Sostituito da	Q.tà	Acquistabile	Q.tà min.	Per manuten.	Descrizione
061	5.609.0154	5.609.Y154	1	Si	1		ASSIEME PORTAGOMMA D.1 C/OR-MOLLA L=7 filo D.0.4-SFERA D.5

**R86010107-2 - CHASIS**

Validità: dal 16/10/2014 al 01/01/3000



Pos.	Codice	Sostituito da	Q.tà	Acquistabile	Q.tà min.	Per manuten.	Descrizione
001	3.600.0041		1	Si	1		MOTORE A SCOPPIO HONDA GP160 H QX 3 5S -B-
005	5.009.0687		1	Si	1		ASSIEME MANICO TH 5.5 CON PORTAUGELLI -N-
006	4.008.0789		1	Si	1		SUPPORTO TUBO TIGER-MACH
007	5.009.0688		1	Si	1		ASSIEME BASE TELAIO TH 5.5 CON PIEDI -N-
008	6.605.0096		1	Si	1		KIT ANTIVIBRANTE X TH.5,5
009	6.605.0021		1	Si	1		KIT RUOTA+BORCHIA+FERMO LKX'04 -NPX'04-INDEPENDENT 2300
011	3.700.0036		1	Si	1	EXT	PISTOLA AL15 26Mpa-100Å°C-30lt/min G3/8M - M22
012	4.618.0049		1	Si	1	EXT	TUBO R1 1/4 21MPa L=8000 3/8F GIR.-M22x1,5 C/MANIC.
013	3.701.0015		1	Si	1	EXT	LANCIA INOX L.700 RIVEST. +ROS.+ATT. RAP. M22 41102850
014	3.103.0048		1	Si	1	ORD	UGELLO ALTA PRESSIONE 15035 1/8M 1/8MC4-035/15
015	4.608.0003		1	Si	1		GHIERA D.17xM22 ATT.RAPIDO ASP. LAVOR
016	7.700.0293		1	Si	1		MANUALE THERMIC 5H-6BS-CLARK 5H +CE LAVOR 14L A5 94F

## Indice componenti

Codice	Tavola	Pos.	Q.tà
3.001.0026	R50990075-2	007	1
3.002.0004	R50990075-2	015	1
3.099.0003	R50990075-2	016	1
3.099.0301	R50990075-2	018	1
3.100.0023	R50990075-2	036	1
3.103.0048	R86010107-2	014	1
3.107.0007	R50990075-2	033	1
3.200.0002	R50990075-2	004	1
3.201.0011	R50990075-2	005	1
3.600.0041	R86010107-2	001	1
3.700.0036	R86010107-2	011	1
3.701.0015	R86010107-2	013	1
4.005.0184	R50990075-2	017	1
4.006.0109	R50990075-2	055	1
4.008.0031	R50990075-2	034	1
4.008.0789	R86010107-2	006	1
4.605.0035	R50990075-2	001	1
4.606.0001	R50990075-2	039	1
4.606.0019	R50990075-2	035	1
4.606.0085	R50990075-2	040	1
4.607.0208	R50990075-2	010	1
4.608.0003	R86010107-2	015	1
4.618.0049	R86010107-2	012	1
5.007.0063	R50990075-2	056	1
5.008.0148	R50990075-2	057	1
5.009.0207	R50990075-2	019	1
5.009.0687	R86010107-2	005	1
5.009.0688	R86010107-2	007	1
5.099.0075	R50990075-2	000	1
5.609.0067	R50990075-2	008	1
5.609.0071	R50990075-2	006	1

Codice	Tavola	Pos.	Q.tà
5.609.0154	R50990075-2	061	1
6.005.0006	R50990075-2	020	1
6.005.0020	R50990075-2	052	1
6.005.0032	R50990075-2	011	1
6.005.0071	R50990075-2	042	1
6.005.0117	R50990075-2	031	1
6.005.0118	R50990075-2	021	1
6.005.0119	R50990075-2	022	1
6.005.0120	R50990075-2	049	1
6.005.0121	R50990075-2	050	1
6.605.0021	R86010107-2	009	1
6.605.0096	R86010107-2	008	1
7.700.0293	R86010107-2	016	1