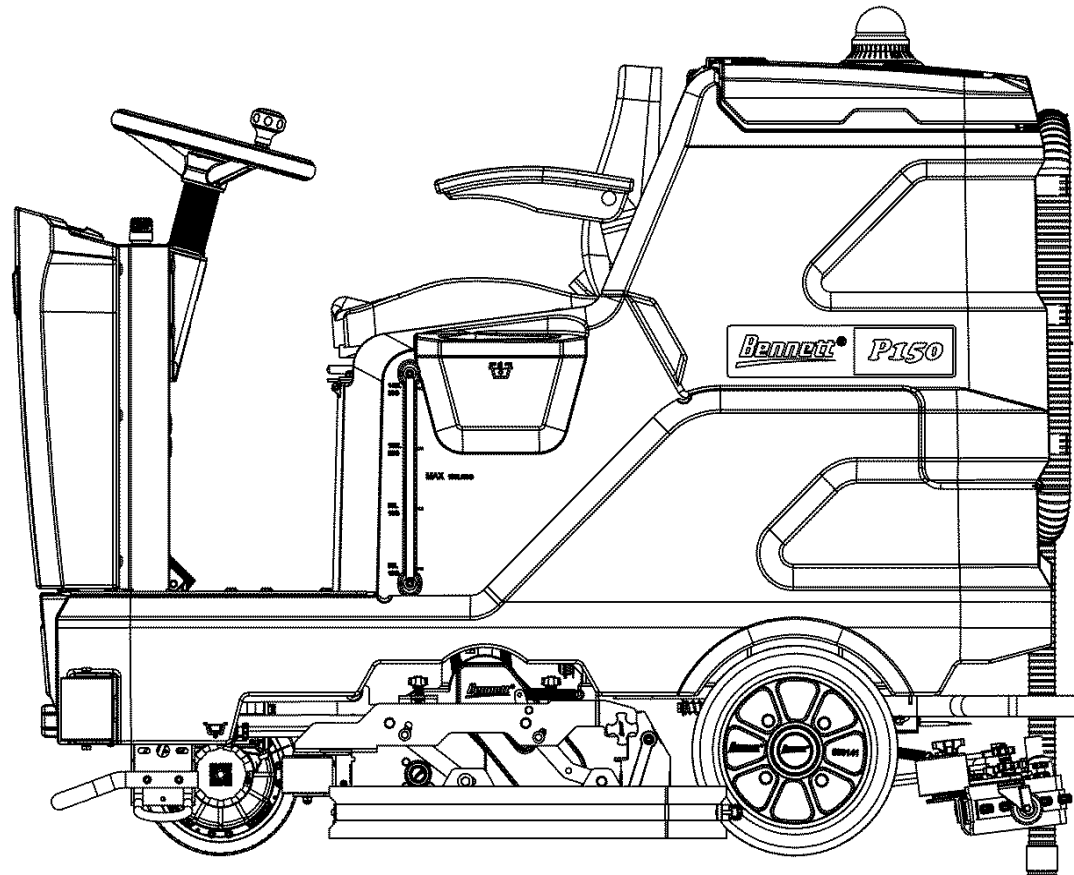


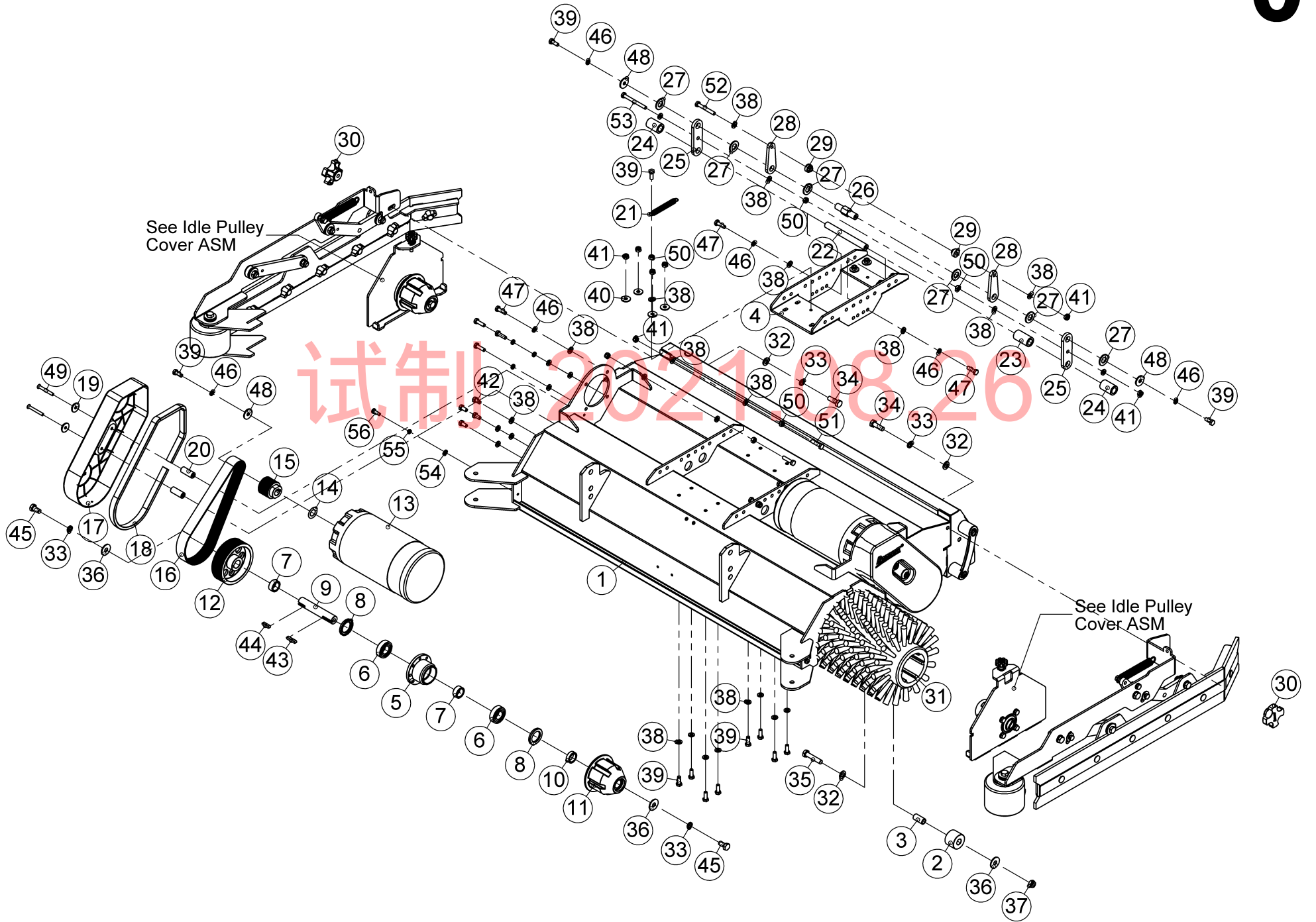
Patrol 150-85R PARTS LIST

零件清单



www.bennett.cn
2021.08

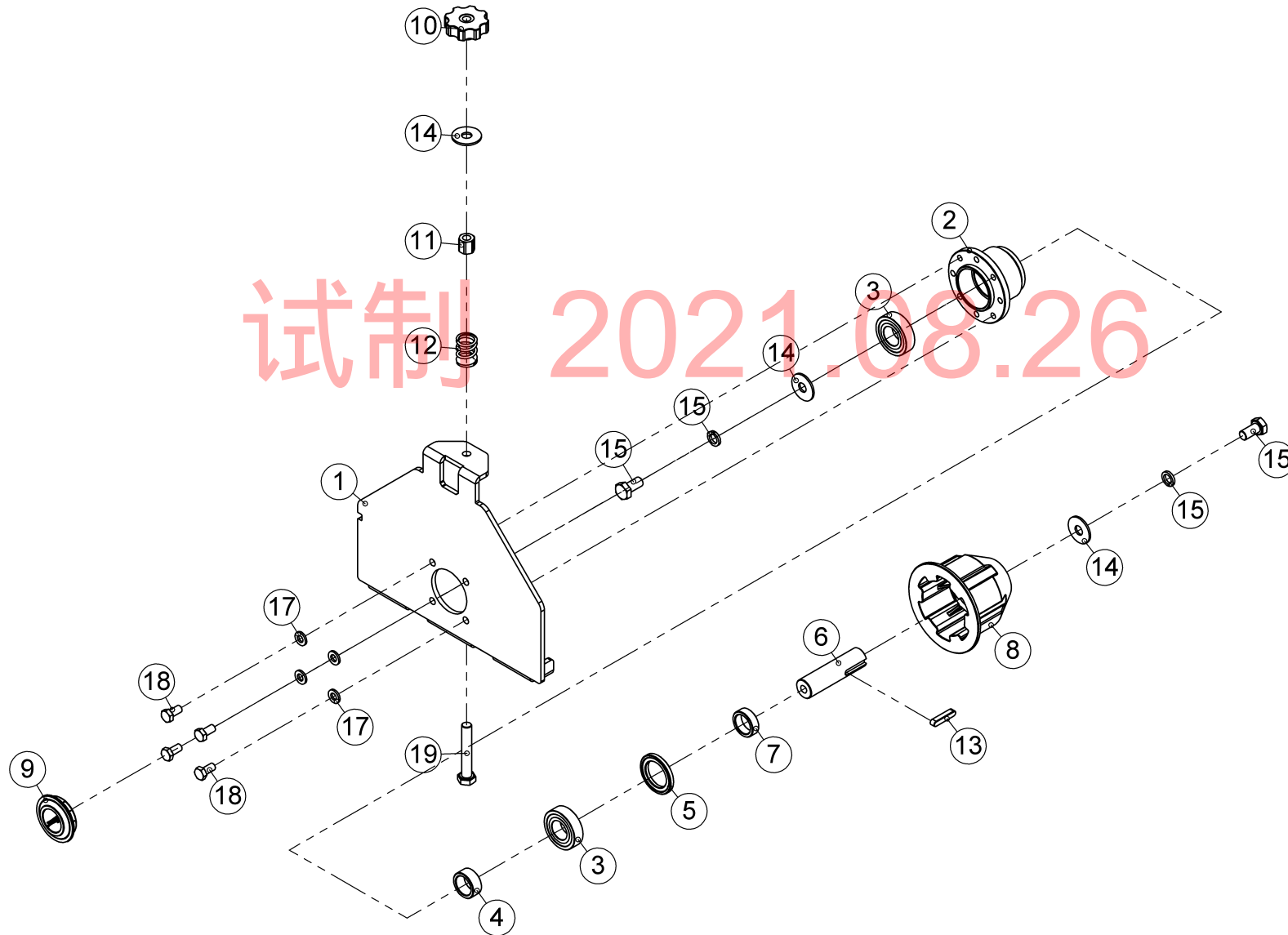




零件清单(PARTS LIST)

Patrol 150-85R

项目号 ITEM	零件号 PART NUMBER	名称与规格 DESCRIPTION		数量 QTY.	项目号 ITEM	零件号 PART NUMBER	名称与规格 DESCRIPTION		数量 QTY.
1	301711	Brush base	毛刷座	1	29	400681	Bushing	套	2
2	212561	Plastic bushing	塑料套	2	30	212381	Knob	旋钮	2
3	400631	Bushing	套	2	31	242121	Rolling brush	滚刷	2
4	311781	Support	支架	1	32	631051	Plain washer 8	平垫 8	4
5	420101	Bearing seat	轴承座	2	33	630051	Spring lock washer 8	弹簧垫 8	6
6	660051	Deep groove ball bearing 6003	深沟球轴承 6003	4	34	601631	Hex head bolt M8X25	外六角螺栓 M8X25	2
7	400671	Bushing	套	4	35	601661	Hex head bolt M8X40	外六角螺栓 M8X40	2
8	212551	Dust cover	防尘盖	4	36	632041	Plain L washer 8	加大平垫 8	6
9	410561	Shaft	轴	2	37	620051	Hex lock nut M8	六角锁紧螺母 M8	2
10	400421	Bushing	套	2	38	631041	Plain washer 6	平垫 6	41
11	212511	Drive flange	传动法兰	2	39	601441	Hex head bolt M6X16	外六角螺栓 M6X16	13
12	440211	Belt pulley	皮带轮	2	40	632031	Plain L washer 6	加大平垫 6	8
13	700521	Brush motor	毛刷电机	2	41	620041	Hex lock nut M6	六角锁紧螺母 M6	14
14	430741	Adjust washer	调整垫	2	42	601431	Hex head bolt M6X12	外六角螺栓 M6X12	8
15	440201	Belt pulley	皮带轮	2	43	640171	Plain parallel key 5X25	平键 5X25	4
16	670211	Belt	皮带	2	44	640161	Plain parallel key 5X20	平键 5X20	2
17	212501	Cover	盖子	2	45	601611	Hex head bolt M8X16	外六角螺栓 M8X16	4
18	250971	Seal	密封条	2	46	630041	Spring lock washer 6	弹簧垫 6	14
19	210261	Plastic washer	塑料垫	4	47	601451	Hex head bolt M6X20	外六角螺栓 M6X20	10
20	212571	Plastic bushing	塑料套	4	48	633021	Plain XL washer 6	特大平垫 6	4
21	360411	Spring	弹簧	1	49	612401	CR raised CTSK screw M5X40	十字半沉头螺钉 M5X40	4
22	410601	Shaft	轴	1	50	621041	Hex nut M6	六角螺母 M6	7
23	212591	Plastic bushing	塑料套	1	51	601461	Hex head bolt M6X25	外六角螺栓 M6X25	4
24	212641	Plastic bushing	塑料套	2	52	601501	Hex head bolt M6X45	外六角螺栓 M6X45	1
25	331061	Arm	支臂	2	53	601531	Hex head bolt M6X60	外六角螺栓 M6X60	1
26	410591	Shaft	轴	1	54	631031	Plain washer 5	平垫 5	2
27	212531	Plastic washer	塑料垫	6	55	630031	Spring lock washer 5	弹簧垫 5	2
28	331071	Arm	支臂	2	56	610351	CR pan head screw M5X16	十字盘头螺钉 M5X16	2

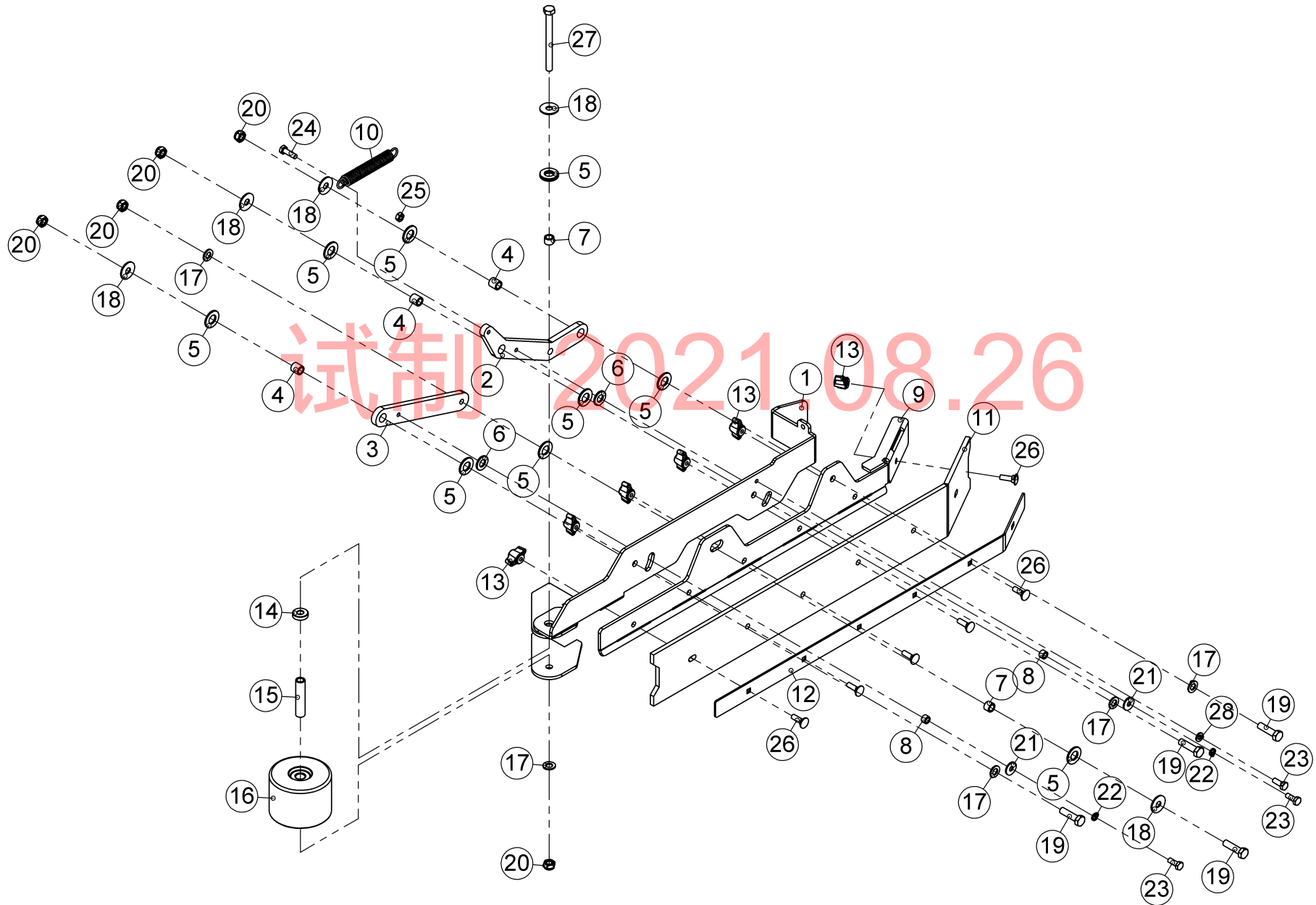


零件清单(PARTS LIST)

Patrol 150-85R

项目号 ITEM	零件号 PART NUMBER	名称与规格 DESCRIPTION		数量 QTY.	项目号 ITEM	零件号 PART NUMBER	名称与规格 DESCRIPTION		数量 QTY.
1	311771	Support	支架	1					
2	420111	Bearing seat	轴承座	1					
3	660051	Deep groove ball bearing 6003	深沟球轴承 6003	2					
4	400671	Bushing	套	1					
5	212551	Dust cover	防尘盖	1					
6	410571	Shaft	轴	1					
7	400421	Bushing	套	1					
8	212511	Drive flange	传动法兰	1					
9	211181	Dust cover	防尘盖	1					
10	212111	Knob	旋钮	1					
11	430761	Special nut	特殊螺母	1					
12	360091	Spring	弹簧	1					
13	640171	Plain parallel key 5X25	平键 5X25	1					
14	632041	Plain L washer 8	加大平垫 8	3					
15	630051	Spring lock washer 8	弹簧垫 8	2					
16	601611	Hex head bolt M8X16	外六角螺栓 M8X16	2					
17	631041	Plain washer 6	平垫 6	4					
18	601431	Hex head bolt M6X12	外六角螺栓 M6X12	4					
19	601681	Hex head bolt M8X50	外六角螺栓 M8X50	1					

试制 2021.08.26

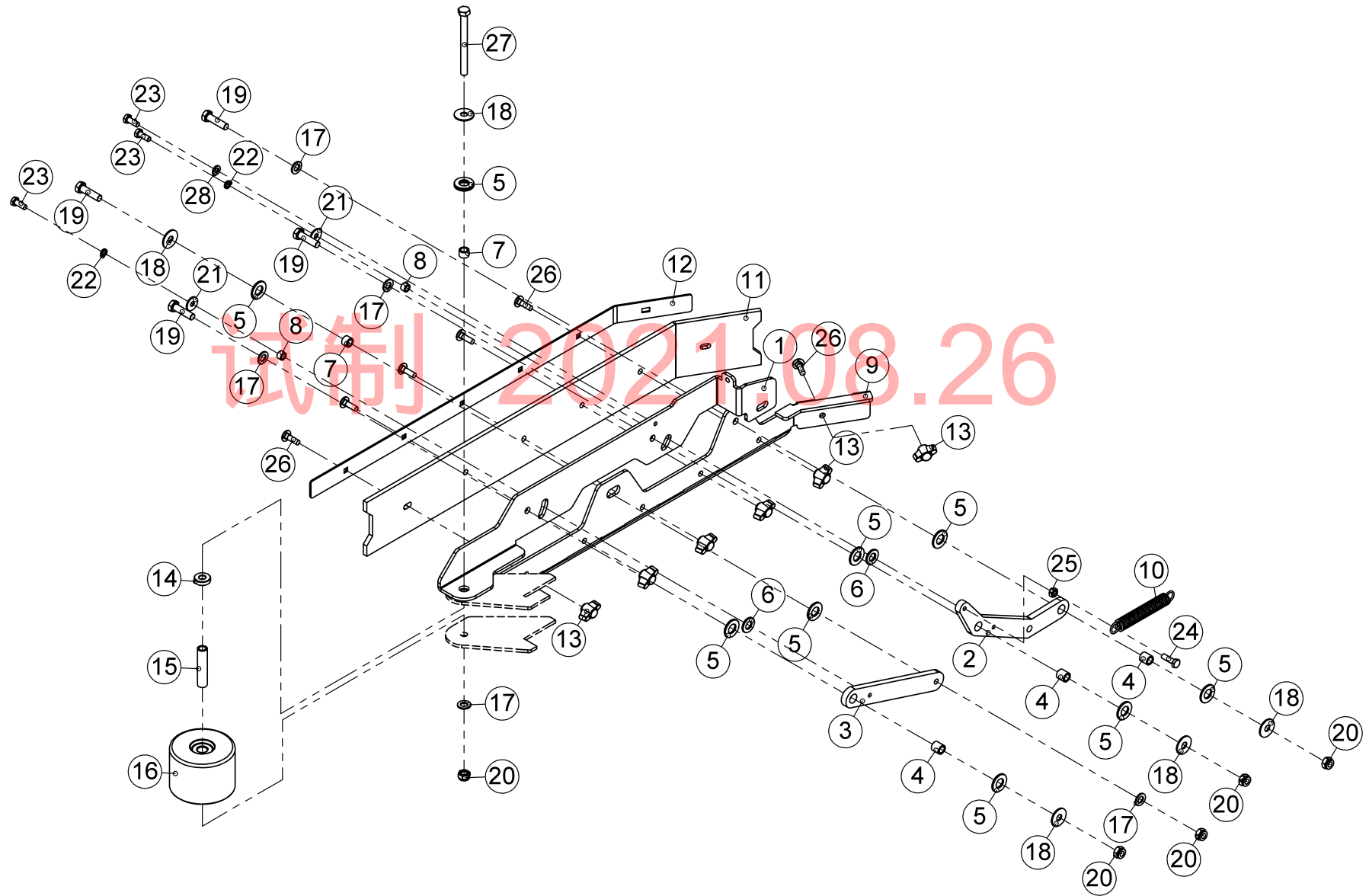


零件清单(PARTS LIST)

Patrol 150-85R

项目号 ITEM	零件号 PART NUMBER	名称与规格 DESCRIPTION		数量 QTY.	项目号 ITEM	零件号 PART NUMBER	名称与规格 DESCRIPTION		数量 QTY.
1	311811	Support	支架	1					
2	331091	Arm	支臂	1					
3	331101	Arm	支臂	1					
4	400691	Bushing	套	3					
5	212531	Plastic washer	塑料垫	10					
6	212541	Plastic washer	塑料垫	2					
7	400701	Bushing	套	2					
8	400461	Bushing	套	2					
9	311831	Support	支架	1					
10	360271	Spring	弹簧	1					
11	250961	Side rubber	侧刮条	1					
12	311841	Blade	压板	1					
13	210471	Knob	旋钮	6					
14	212581	Plastic washer	塑料垫	1					
15	400391	Bushing	套	1					
16	211271	Bumper wheel	缓冲轮	1					
17	631051	Plain washer 8	平垫 8	5					
18	632041	Plain L washer 8	加大平垫 8	5					
19	601641	Hex head bolt M8X30	外六角螺栓 M8X30	4					
20	620051	Hex lock nut M8	六角锁紧螺母 M8	5					
21	632031	Plain L washer 6	加大平垫 6	2					
22	630041	Spring lock washer 6	弹簧垫 6	2					
23	601441	Hex head bolt M6X16	外六角螺栓 M6X16	3					
24	601451	Hex head bolt M6X20	外六角螺栓 M6X20	1					
25	621041	Hex nut M6	六角螺母 M6	1					
26	600231	Cup head square neck bolt M6X20	半圆头方颈螺栓 M6X20	6					
27	601761	Hex head bolt M8X90	外六角螺栓 M8X90	1					
28	631041	Plain washer 6	平垫 6	1					

试制 2021.08.26

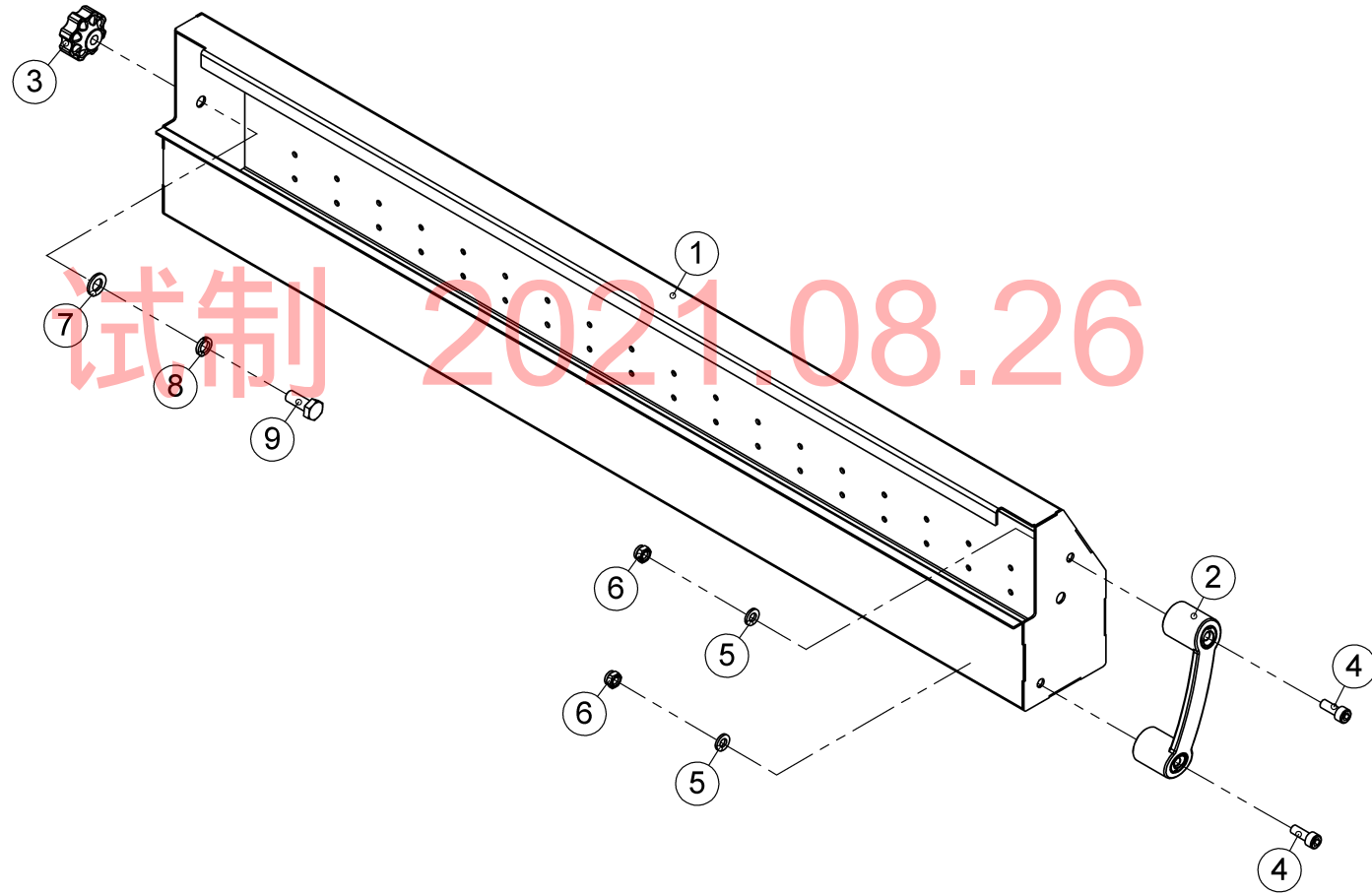


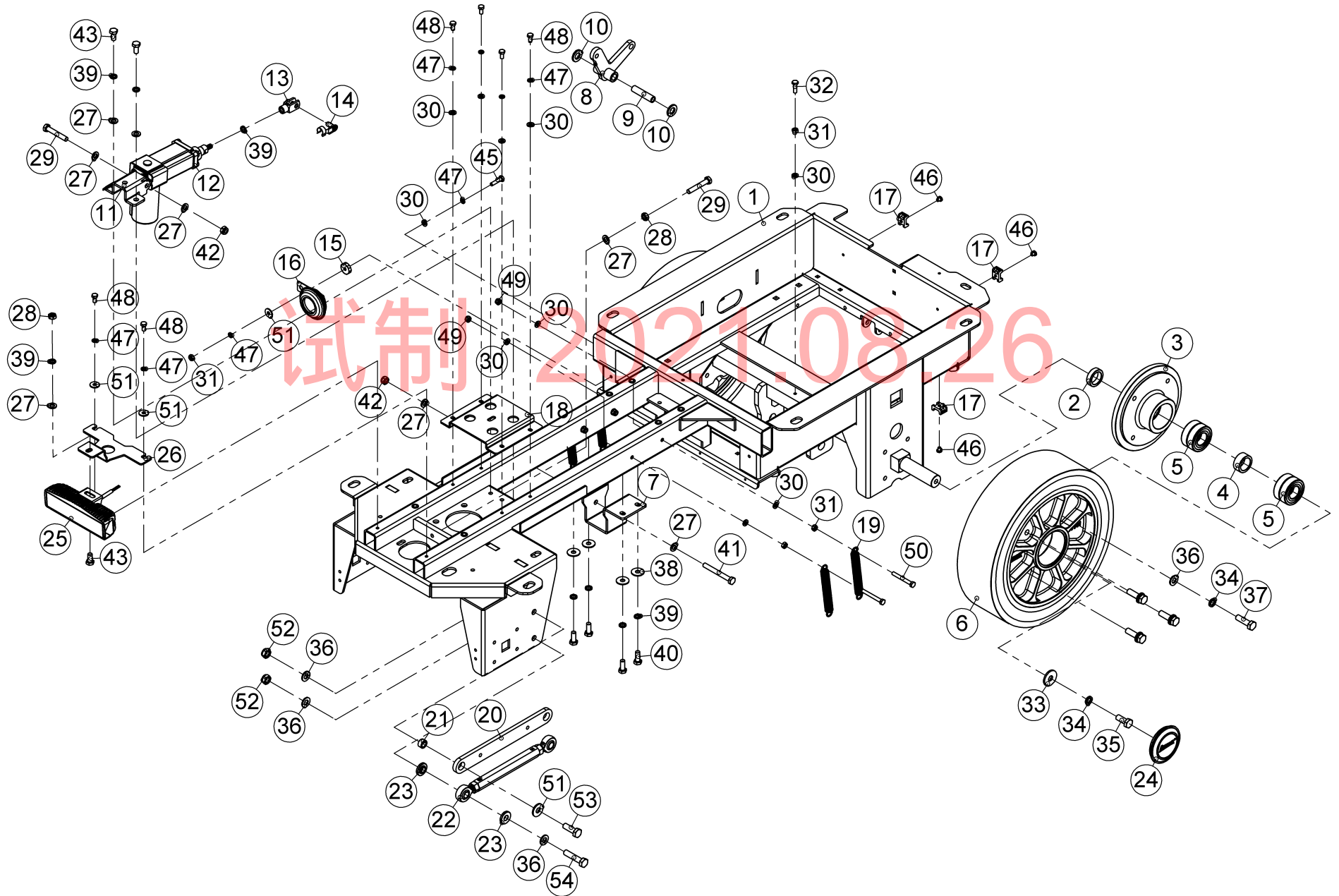
零件清单(PARTS LIST)

Patrol 150-85R

项目号 ITEM	零件号 PART NUMBER	名称与规格 DESCRIPTION		数量 QTY.	项目号 ITEM	零件号 PART NUMBER	名称与规格 DESCRIPTION		数量 QTY.
1	311801	Support	支架	1					
2	331091	Arm	支臂	1					
3	331101	Arm	支臂	1					
4	400691	Bushing	套	3					
5	212531	Plastic washer	塑料垫	10					
6	212541	Plastic washer	塑料垫	2					
7	400701	Bushing	套	2					
8	400461	Bushing	套	2					
9	311821	Support	支架	1					
10	360271	Spring	弹簧	1					
11	250961	Side rubber	侧刮条	1					
12	311841	Blade	压板	1					
13	210471	Knob	旋钮	6					
14	212581	Plastic washer	塑料垫	1					
15	400391	Bushing	套	1					
16	211271	Bumper wheel	缓冲轮	1					
17	631051	Plain washer 8	平垫 8	5					
18	632041	Plain L washer 8	加大平垫 8	5					
19	601641	Hex head bolt M8X30	外六角螺栓 M8X30	4					
20	620051	Hex lock nut M8	六角锁紧螺母 M8	5					
21	632031	Plain L washer 6	加大平垫 6	2					
22	630041	Spring lock washer 6	弹簧垫 6	2					
23	601441	Hex head bolt M6X16	外六角螺栓 M6X16	3					
24	601451	Hex head bolt M6X20	外六角螺栓 M6X20	1					
25	621041	Hex nut M6	六角螺母 M6	1					
26	600231	Cup head square neck bolt M6X20	半圆头方颈螺栓 M6X20	6					
27	601761	Hex head bolt M8X90	外六角螺栓 M8X90	1					
28	631041	Plain washer 6	平垫 6	1					

试制 2021.08.26

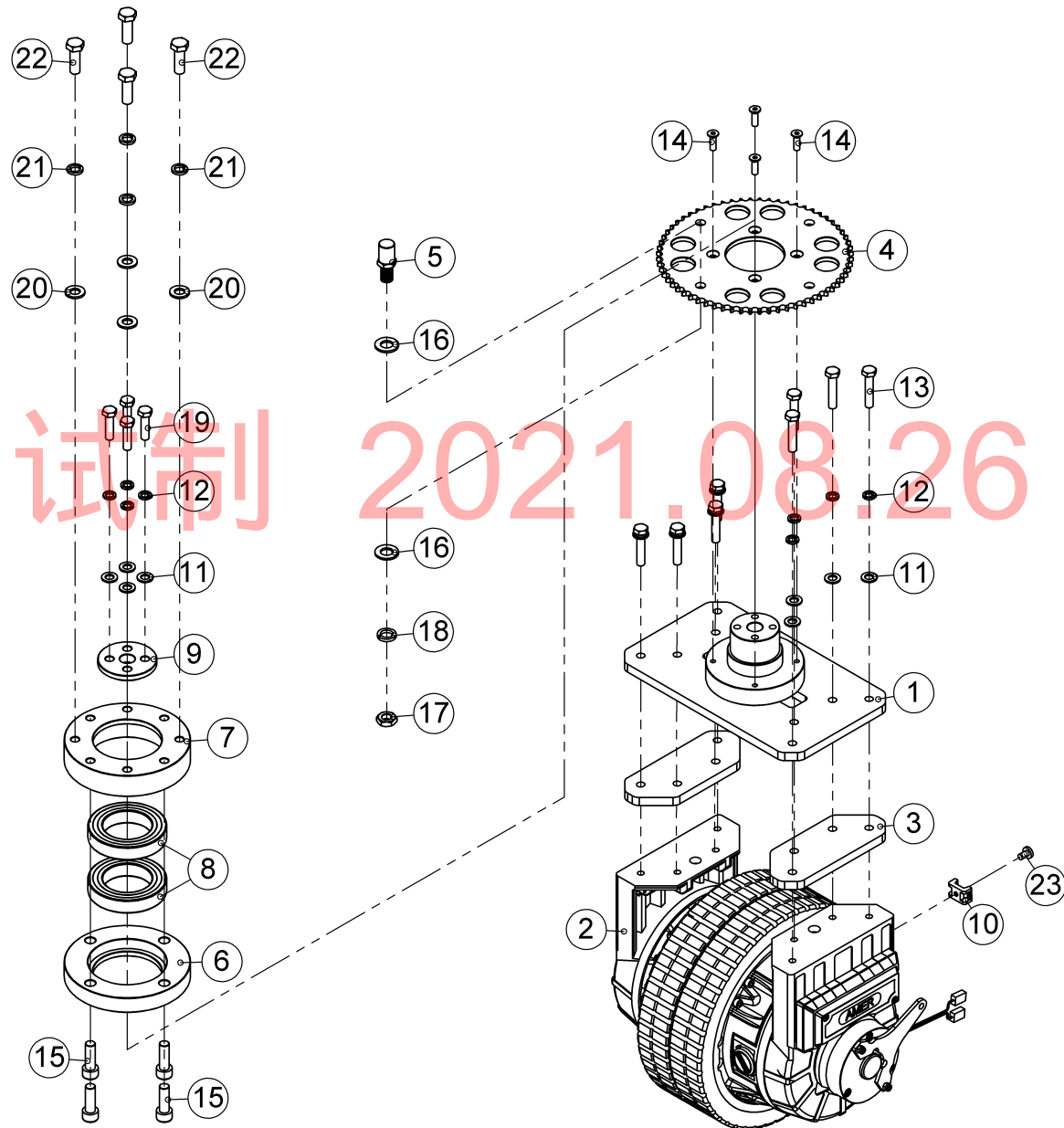




零件清单(PARTS LIST)

Patrol 150-85R

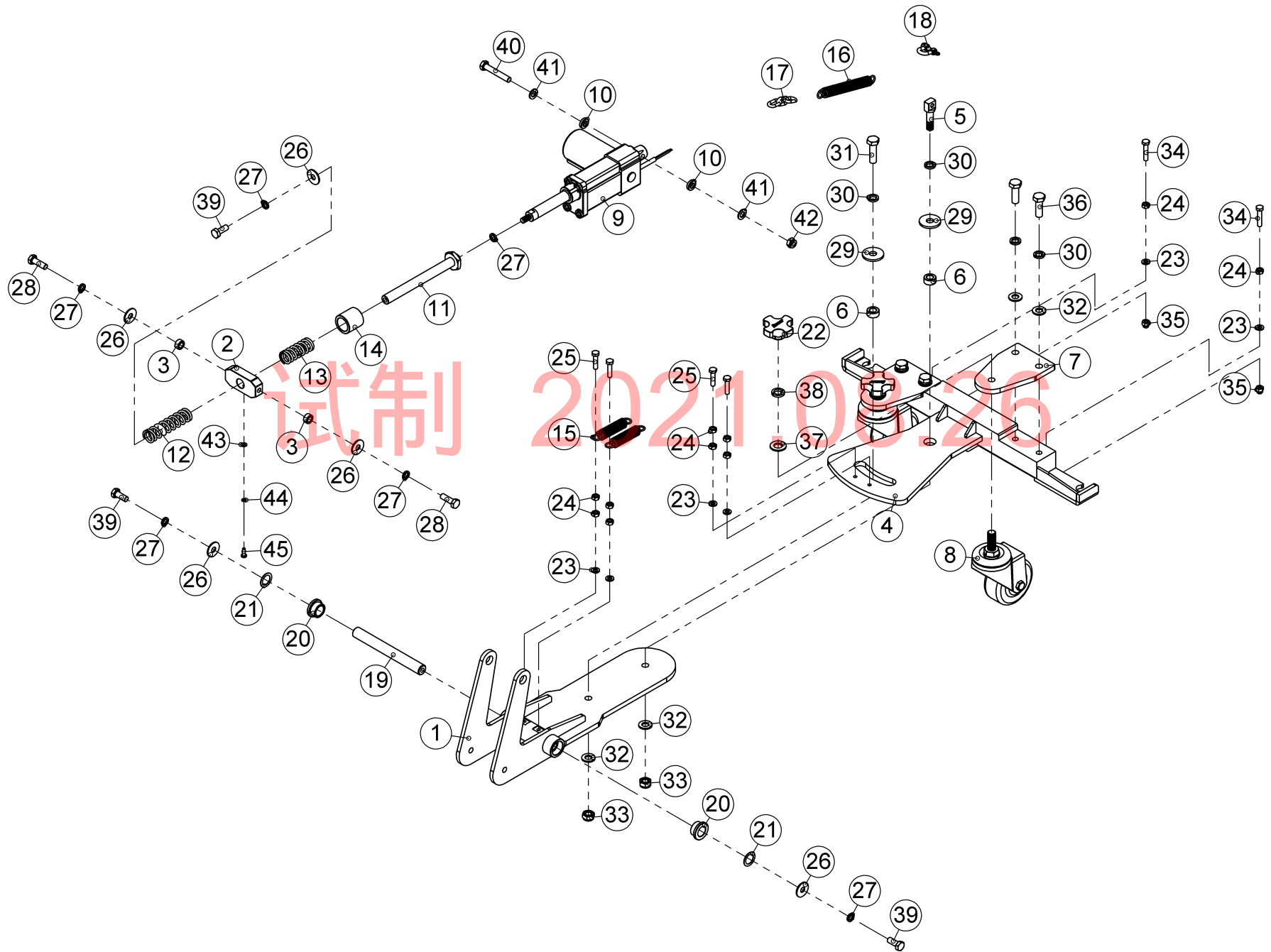
项目号 ITEM	零件号 PART NUMBER	名称与规格 DESCRIPTION		数量 QTY.	项目号 ITEM	零件号 PART NUMBER	名称与规格 DESCRIPTION		数量 QTY.
1	301451	Frame	底架	1	29	601681	Hex head bolt M8X50	内六角沉头螺钉 M8X50	2
2	400491	Bushing	套	2	30	631041	Plain washer 6	平垫 6	14
3	420091	Flange	法兰	2	31	621041	Hex nut M6	六角螺母 M6	6
4	400501	Bushing	套	2	32	601451	Hex head bolt M6X20	外六角螺栓 M6X20	1
5	660021	Deep groove ball bearing 6205	深沟球轴承 6205	8	33	633041	Plain XL washer 10	特大平垫 10	2
6	550141	Main wheel	主轮	2	34	630061	Spring lock washer 10	弹簧垫 10	10
7	311441	Support	支架	1	35	601831	Hex head bolt M10X25	外六角螺栓 M10X25	2
8	301701	Support	支架	1	36	631061	Plain washer 10	平垫 10	14
9	400611	Bushing	套	1	37	601851	Hex head bolt M10X35	外六角螺栓 M10X35	8
10	211951	Plastic washer	塑料垫片	2	38	632041	Plain L washer 8	加大平垫 8	4
11	311461	Support	支架	1	39	630051	Spring lock washer 8	弹簧垫 8	8
12	700471	Linear Actuator	推杆电机	1	40	601621	Hex head bolt M8X20	外六角螺栓 M8X20	4
13	640121	Fork 8X16	叉形接头 8X16	1	41	601721	Hex head bolt M8X70	外六角螺栓 M8X70	1
14	640131	Clip pin 8X16	销扣 8X16	1	42	620051	Hex lock nut M8	六角锁紧螺母 M8	2
15	211061	Spacer	塑料垫	1	43	601611	Hex head bolt M8X16	外六角螺栓 M8X16	3
16	710251	Horn DC24V	喇叭 DC24V	1	44	632031	Plain L washer 6	加大平垫 6	3
17	211101	Plastic mount	扎带固定座	3	45	601461	Hex head bolt M6X25	外六角螺栓 M6X25	1
18	311471	Support	支架	1	46	610311	CR pan head screw M5X6	十字盘头螺钉 M5X6	3
19	360261	Spring	弹簧	4	47	630041	Spring lock washer 6	弹簧垫 6	8
20	331081	Arm	吊臂	2	48	601431	Hex head bolt M6X12	外六角螺栓 M6X12	6
21	400381	Bushing	套	2	49	620041	Hex lock nut M6	六角锁紧螺母 M6	4
22	410611	Drawbar ASM	拉杆	2	50	601511	Hex head bolt M6X50	外六角螺栓 M6X50	4
23	430751	Special washer	特殊垫片	4	51	632051	Plain L washer 10	加大平垫 10	2
24	211711	Dust cover	防尘盖	2	52	620061	Hex lock nut M10	六角锁紧螺母 M10	4
25	770061	LED ASM	LED大灯	1	53	601841	Hex head bolt M10X30	外六角螺栓 M10X30	2
26	311521	Support	支架	1	54	601871	Hex head bolt M10X45	外六角螺栓 M10X45	2
27	631051	Plain washer 8	平垫 8	8					
28	621051	Hex nut M8	六角螺母 M8	2					



零件清单(PARTS LIST)

Patrol 150-86D

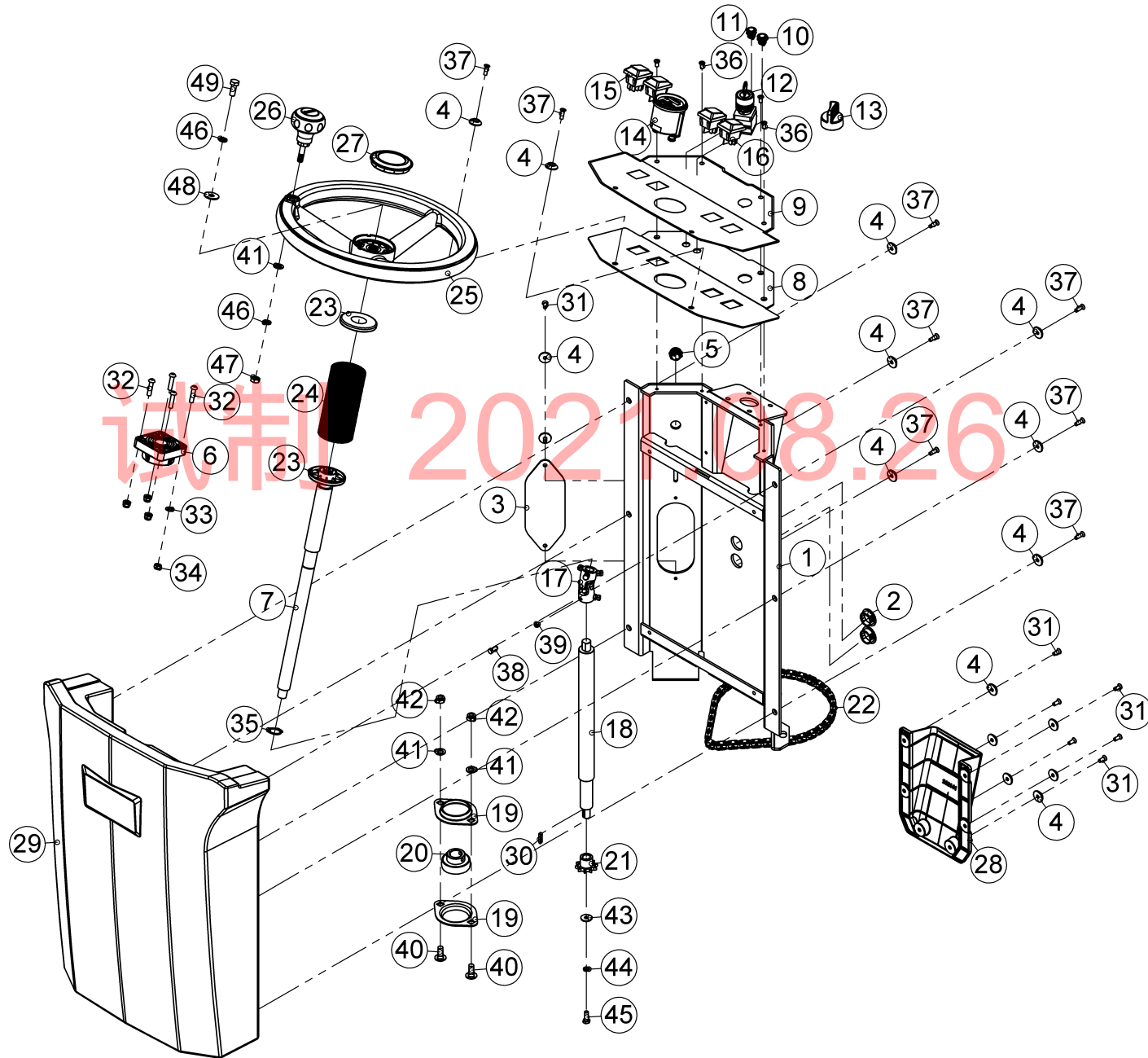
项目号 ITEM	零件号 PART NUMBER	名称与规格 DESCRIPTION		数量 QTY.	项目号 ITEM	零件号 PART NUMBER	名称与规格 DESCRIPTION		数量 QTY.
1	300551	Traction frame	驱动架	1					
2	700461	Traction motor	牵引电机	1					
3	330921	Shim	垫板	2					
4	440181	Pinion	链轮	1					
5	430641	Stud	螺柱	1					
6	420031	Bearing mount	轴承座	1					
7	420041	Bearing mount	轴承座	1					
8	660071	Deep groove ball bearing 6010	深沟球轴承 6010	2					
9	400651	Spacer	隔套	1					
10	211101	Plastic mount	扎带固定座	1					
11	631051	Plain washer 8	平垫 8	12					
12	630051	Spring lock washer 8	弹簧垫 8	12					
13	601661	Hex head bolt M8X40	外六角螺栓 M8X40	8					
14	615251	Hex socket CTSK head screw M6X20	内六角沉头螺钉 M6X20	4					
15	614641	Hex socket head cap screw M10X30	内六角圆柱头螺钉 M10X30	4					
16	631071	Plain washer 12	平垫 12	2					
17	622071	Hex thin nut M12	六角薄螺母 M12	1					
18	630071	Spring lock washer 12	弹簧垫 12	1					
19	601641	Hex head bolt M8X30	外六角螺栓 M8X30	4					
20	631061	Plain washer 10	平垫 10	4					
21	630061	Spring lock washer 10	弹簧垫 10	4					
22	601841	Hex head bolt M10X30	外六角螺栓 M10X30	4					
23	610481	CR pan head screw M6X10	十字盘头螺钉 M6X10	1					



零件清单(PARTS LIST)

Patrol 150-86D

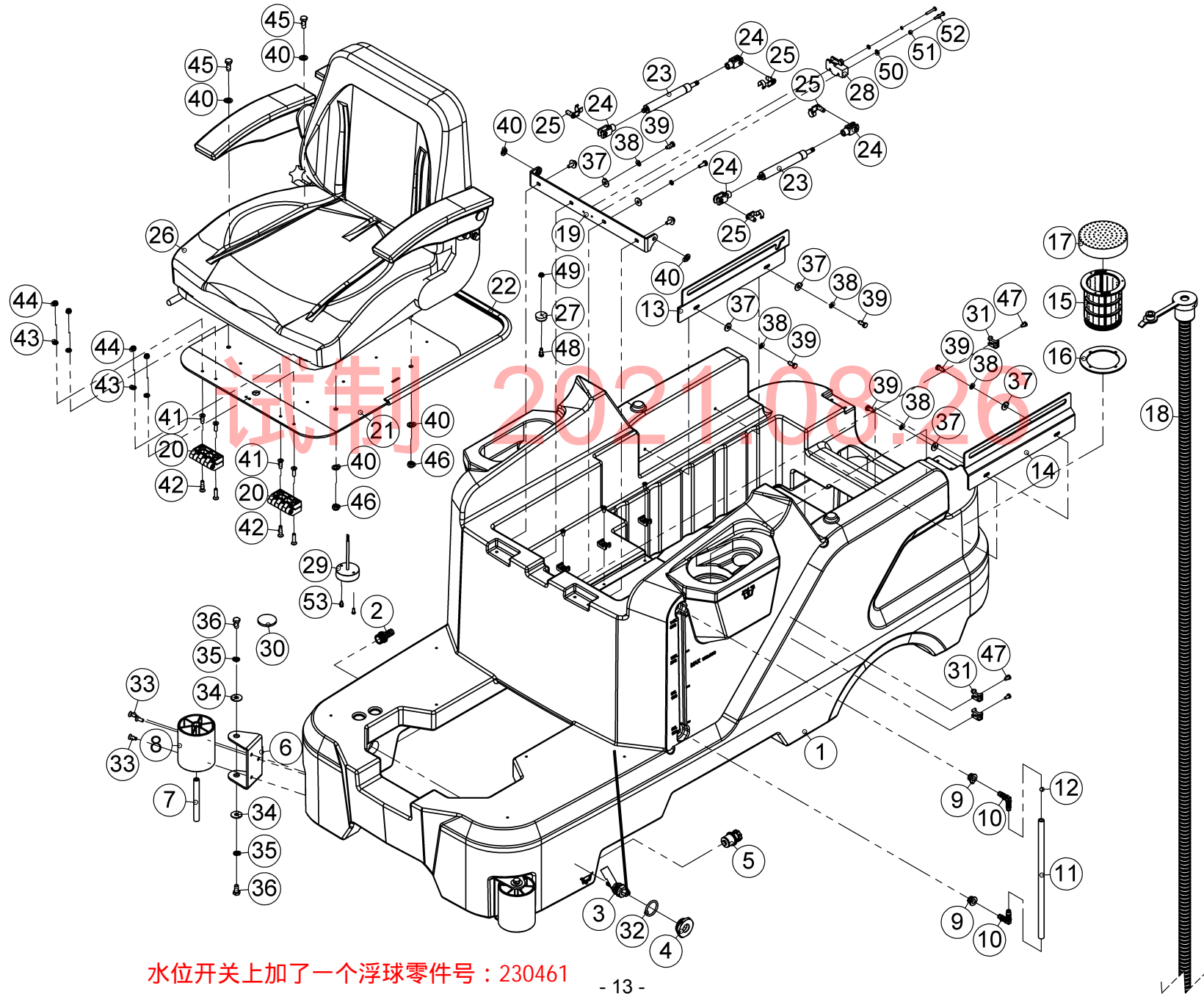
项目号 ITEM	零件号 PART NUMBER	名称与规格 DESCRIPTION		数量 QTY.	项目号 ITEM	零件号 PART NUMBER	名称与规格 DESCRIPTION		数量 QTY.
1	301501	Arm	吊臂	1	29	633041	Plain XL washer 10	特大平垫 10	2
2	330901	Coupling	连接器	1	30	630061	Spring lock washer 10	弹簧垫 10	6
3	400051	Bushing	套	2	31	601851	Hex head bolt M10X35	外六角螺栓 M10X35	1
4	301511	Arm	吊臂	1	32	631061	Plain washer 10	平垫 10	6
5	430341	Stud bolt	螺柱	1	33	620061	Hex lock nut M10	六角锁紧螺母 M10	2
6	400401	Bushing	套	2	34	601471	Hex head bolt M6X30	外六角螺栓 M6X30	2
7	330811	Support	支架	2	35	624041	Lid nut M6	盖形螺母 M6	2
8	550261	Caster 3inch	3吋万向轮	2	36	601841	Hex head bolt M10X30	外六角螺栓 M10X30	4
9	700411	Linear Actuator	推杆电机	1	37	631071	Plain washer 12	平垫 12	2
10	212291	Plastic washer	塑料垫	2	38	630071	Spring lock washer 12	弹簧垫 12	2
11	410511	Shaft	轴	1	39	601621	Hex head bolt M8X20	外六角螺栓 M8X20	3
12	360391	Spring	弹簧	1	40	601681	Hex head bolt M8X50	外六角螺栓 M8X50	1
13	360331	Spring	弹簧	1	41	631051	Plain washer 8	平垫 8	2
14	212221	Plastic bushing	塑料套	1	42	620051	Hex lock nut M8	六角锁紧螺母 M8	1
15	360351	Spring	弹簧	2	43	631021	Plain washer 4	平垫 4	1
16	360261	Spring	弹簧	1	44	630021	Spring lock washer 4	弹簧垫 4	1
17	540211	Chain	链条	1	45	610201	CR pan head screw M4X12	十字盘头螺钉 M4X12	1
18	640011	Split pin	卸扣	1					
19	410521	Shaft	轴	1					
20	400241	Bushing	套	2					
21	430411	Adjust washer	调整垫片	2					
22	212371	Knob	旋钮	2					
23	631041	Plain washer 6	平垫 6	6					
24	621041	Hex nut M6	六角螺母 M6	10					
25	601441	Hex head bolt M6X25	外六角螺栓 M6X25	4					
26	632041	Plain L washer 8	加大平垫 8	5					
27	630051	Spring lock washer 8	弹簧垫 8	6					
28	601631	Hex head bolt M8X25	外六角螺栓 M8X25	2					



零件清单(PARTS LIST)

Patrol 150-86D

项目号 ITEM	零件号 PART NUMBER	名称与规格 DESCRIPTION		数量 QTY.	项目号 ITEM	零件号 PART NUMBER	名称与规格 DESCRIPTION		数量 QTY.
1	301471	Steering prop	转向立柱	1	29	200451	Instrument prop	仪表支柱	1
2	211961	Dustcover	防尘盖	2	30	640451	Plain parallel key 4X20	平键 4X20	1
3	211771	Plastic guard	塑料挡板	1	31	612341	CR raised CTSK screw M5X12	十字半沉头螺钉 M5X12	8
4	210261	Plastic washer	塑料垫	16	32	616261	Hex socket button head screw M6X25	内六角平圆头螺钉 M6X25	4
5	730231	Switch	开关	1	33	631041	Plain washer 6	平垫 6	4
6	660151	Bearing seat ASM	轴承座	1	34	620041	Hex lock nut M6	六角锁紧螺母 M6	4
7	410531	Steering shaft	转向轴	1	35	640291	Retaining ring 20	轴用弹性挡圈 20	1
8	311511	Instrument board	仪表板	1	36	612331	CR raised CTSK screw M5X10	十字半沉头螺钉 M5X10	4
9	840931	Operation decal	面板标签	1	37	612351	CR raised CTSK screw M5X16	十字半沉头螺钉 M5X16	8
10	770151	Green indicator 24VDC	绿色指示灯DC24V	1	38	601231	Hex head bolt M5X12	外六角螺栓 M5X12	6
11	770051	Red indicator 24VDC	红色指示灯DC24V	1	39	621031	Hex nut M5	六角螺母 M5	6
12	730111	Key Switch	钥匙开关	1	40	600421	Cup head square neck bolt M8X20	半圆头方颈螺栓 M8X20	2
13	250711	Dust cover	防尘罩	1	41	631051	Plain washer 8	平垫 8	3
14	720051	Hourmeter	电量小时计	1	42	620051	Hex lock nut M8	六角锁紧螺母 M8	2
15	730371	Rocker Switch	船形开关	1	43	632031	Plain L washer 6	加大平垫 6	1
16	730381	Rocker Switch	船形开关	3	44	630041	Spring lock washer 6	弹簧垫 6	1
17	520031	Universal joint	万向节 PB-S25-14D-56	1	45	601441	Hex head bolt M6X16	外六角螺栓 M6X16	1
18	410471	Steering shaft	转向轴	1	46	630051	Spring lock washer 8	弹簧垫 8	2
19	660131	Bearing mount PFL204	轴承座 PFL204	2	47	621051	Hex nut M8	六角螺母 M8	1
20	660141	Bearing SB204	轴承 SB204	1	48	632041	Plain L washer 8	加大平垫 8	1
21	440191	Pinion	链轮	1	49	601621	Hex head bolt M8X20	外六角螺栓 M8X20	1
22	670201	Chain 06B	滚子链 06B	1					
23	210521	Plastic collar	塑料圈	2					
24	220801	Bellows	波纹管	1					
25	570111	Steering wheel	方向盘	1					
26	570101	Rotation handle	旋转手柄	1					
27	212301	Cover	盖子	1					
28	212141	Cover	盖子	1					

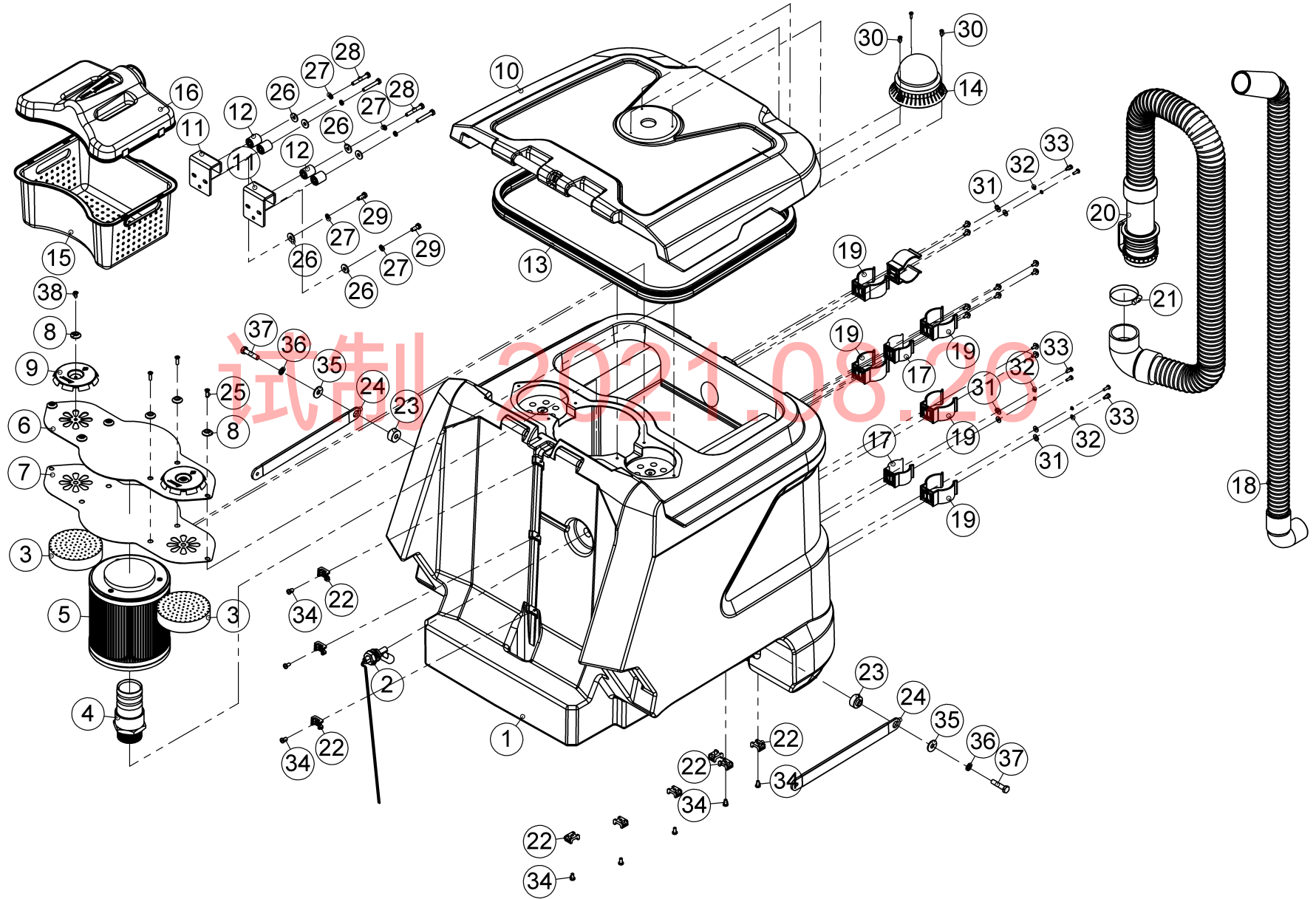


水位开关上加了一个浮球零件号：230461

零件清单(PARTS LIST)

Patrol 150-86D

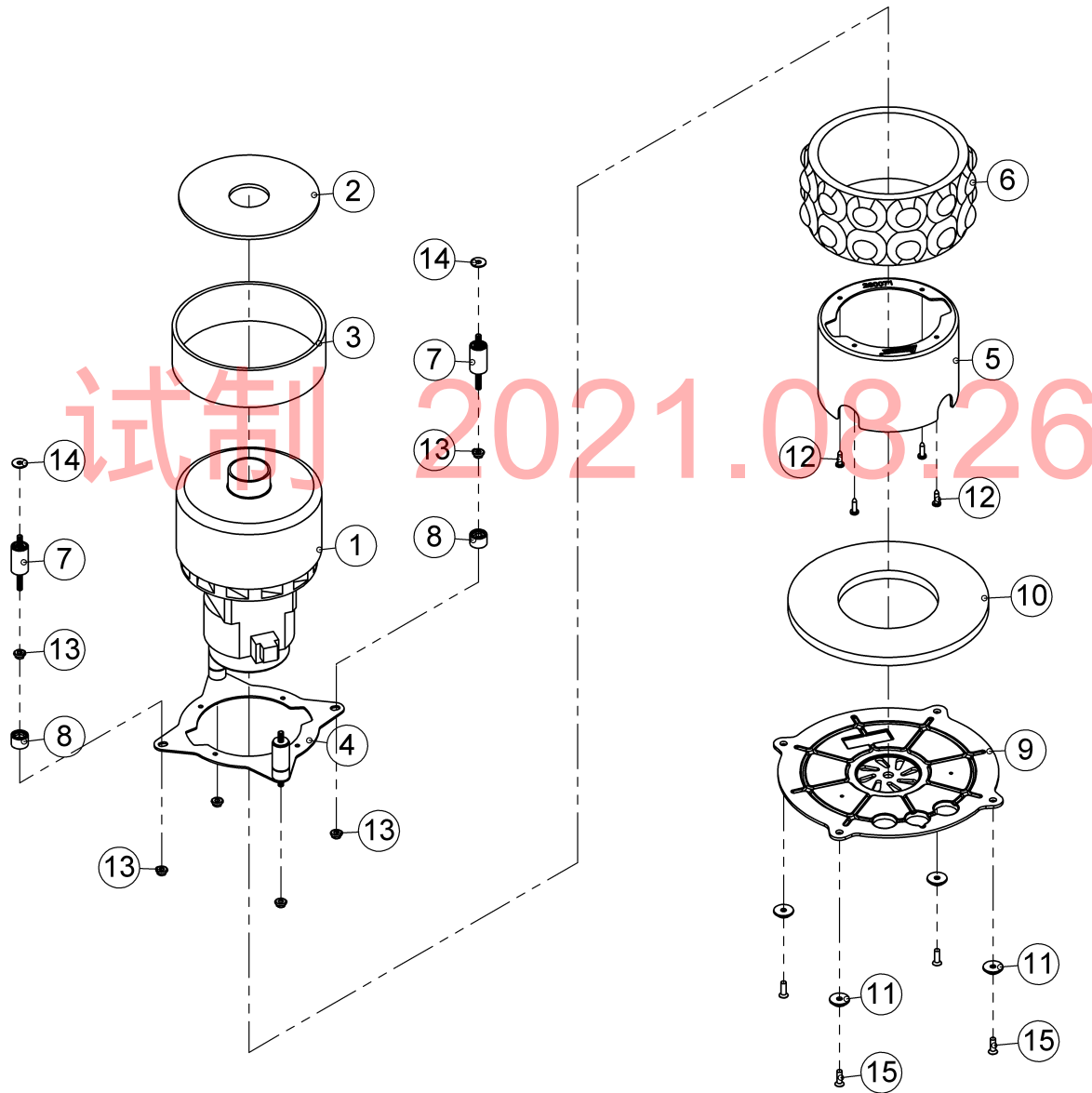
项目号 ITEM	零件号 PART NUMBER	名称与规格 DESCRIPTION		数量 QTY.	项目号 ITEM	零件号 PART NUMBER	名称与规格 DESCRIPTION		数量 QTY.
1	200471	Solution tank	溶液箱	1	29	770141	LED light	LED灯	1
2	212101	Nipple G1/2	接头 G1/2	1	30	230421	Bumper	缓冲垫	1
3	730421	Float switch	水位开关	1	31	211101	Plastic mount	扎带固定座	6
4	530231	Nipple	接头	1	32	650101	O-ring 30x3.55	O形圈 30X3.55	1
5	250521	Plug asm	管堵组件	1	33	615241	Hex socket CTSK head screw M6X16	内六角沉头螺钉 M6X16	6
6	310921	Support	支架	2	34	632041	Plain L washer 8	加大平垫 8	4
7	410371	Axle	轴	2	35	630051	Spring lock washer 8	弹簧垫 8	4
8	211361	Bumper wheel	缓冲轮	2	36	601611	Hex head bolt M8X16	外六角螺栓 M8X16	4
9	250421	Gasket	密封圈	2	37	632031	Plain L washer 6	加大平垫 6	8
10	212001	Elbow	弯头	2	38	630041	Spring lock washer 6	弹簧垫 6	8
11	220741	Pipe	水管	1	39	601441	Hex head bolt M6X16	外六角螺栓 M6X16	8
12	230391	Float	浮球	1	40	631051	Plain washer 8	平垫 8	16
13	311551	Support	支架	1	41	615251	Hex socket CTSK head screw M6X20	内六角沉头螺钉 M6X20	4
14	311561	Support	支架	1	42	615261	Hex socket CTSK head screw M6X25	内六角沉头螺钉 M6X25	4
15	211891	Filter	过滤器	1	43	631041	Plain washer 6	平垫 6	4
16	250761	Gasket	密封垫	1	44	620041	Hex lock nut M6	六角锁紧螺母 M6	4
17	230361	Filter	过滤器	1	45	601621	Hex head bolt M8X20	外六角螺栓 M8X20	4
18	220711	Refill hose	注水管	1	46	620051	Hex lock nut M8	六角锁紧螺母 M8	4
19	311541	Support	支架	1	47	610331	CR pan head screw M5X10	十字盘头螺钉 M5X10	6
20	520021	Hinge	铰链	2	48	610351	CR pan head screw M5X16	十字盘头螺钉 M5X16	2
21	301481	Support	支架	1	49	623011	Hex nut with flange M5	法兰面螺母 M5	2
22	250851	Gasket	密封条	1	50	631021	Plain washer 4	平垫 4	2
23	520131	Gas spring	气弹簧	2	51	630021	Spring lock washer 4	弹簧垫 4	2
24	640121	Fork G 8X16	叉形接头 8X16	4	52	610231	CR pan head screw M4X25	十字盘头螺钉 M4X25	2
25	640131	Clip pin SP 8X16	销扣 8X16	4	53	610192	CR pan head screw M4X10	十字盘头螺钉 M4X10	2
26	570091	Seat ASM	座椅	1					
27	250031	Bumper	缓冲垫	2					
28	730331	Microswitch	微动开关	1					

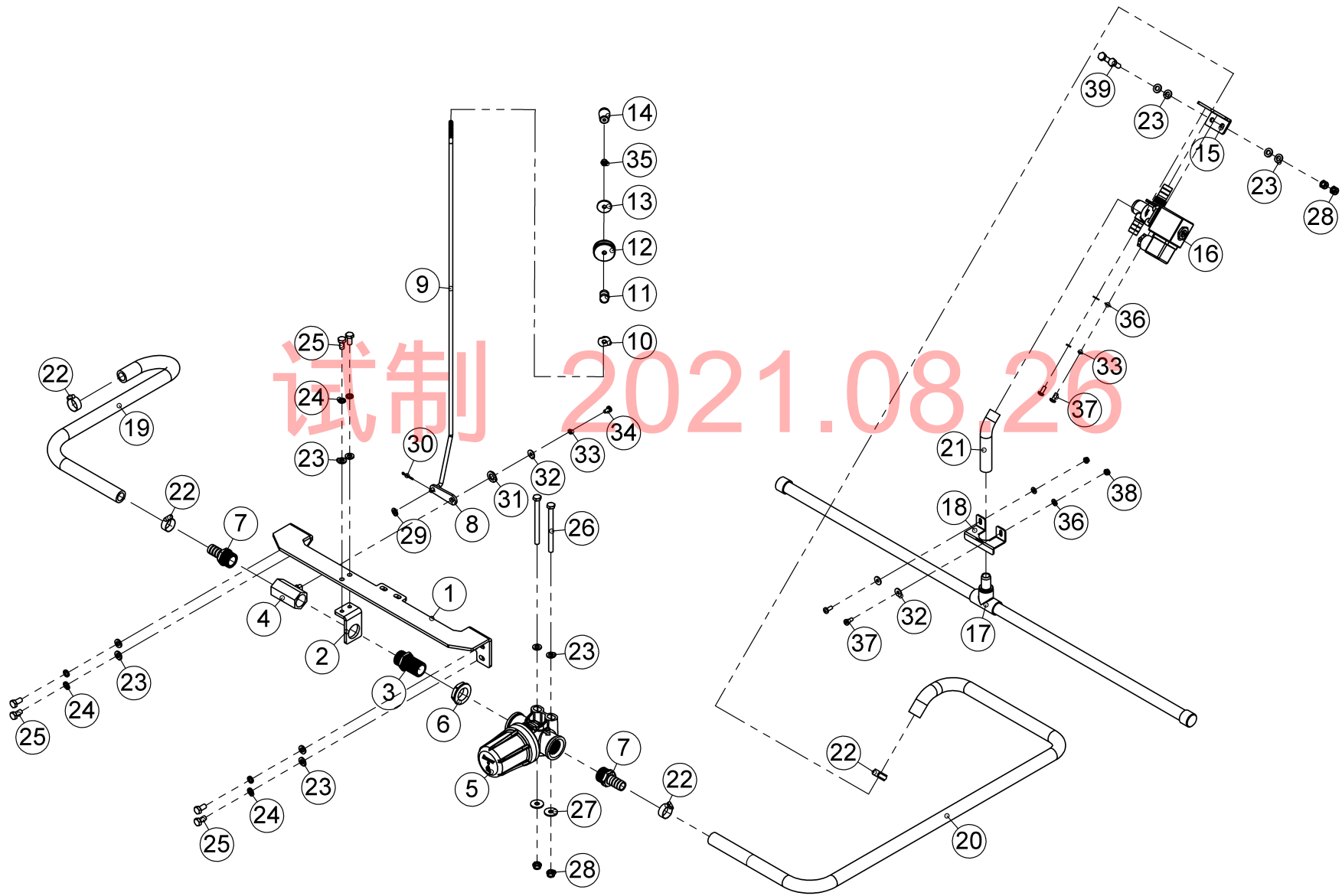


零件清单(PARTS LIST)

Patrol 150-85R

项目号 ITEM	零件号 PART NUMBER	名称与规格 DESCRIPTION		数量 QTY.	项目号 ITEM	零件号 PART NUMBER	名称与规格 DESCRIPTION		数量 QTY.
1	200481	Recovery tank	回收箱	1	29	601441	Hex head bolt M6X16	外六角螺栓 M6X16	2
2	730421	Float switch	水位开关	1	30	617071	CR pan head tapping screw ST3.5X13	十字盘头自攻螺钉 ST3.5X13	3
3	230361	Filter	过滤器	2	31	632011	Plain L washer 4	加大平垫 4	16
4	211731	Plastic nipple	塑料接头	1	32	630021	Spring lock washer 4	弹簧垫 4	16
5	500091	Filter	过滤器	1	33	610201	CR pan head screw M4X12	十字盘头螺钉 M4X12	16
6	330892	Plate	盖板	1	34	610331	CR pan head screw M5X10	十字盘头螺钉 M5X10	9
7	230451	Gasket	密封垫	1	35	632041	Plain L washer 8	加大平垫 8	2
8	210261	Plastic washer	塑料垫	8	36	630051	Spring lock washer 8	弹簧垫 8	2
9	212421	Cover	盖子	2	37	601651	Hex head bolt M8X35	外六角螺栓 M8X35	2
10	200461	Cover	盖子	1	38	612331	CR raised CTSK screw M5X10	十字半沉头螺钉 M5X10	2
11	311531	Support	支架	2					
12	212171	Spacer	塑料垫	4					
13	230401	Gasket	密封圈	1					
14	770041	Winking light	闪光灯	1					
15	212181	Basket	垃圾篓	1					
16	212191	Cover	盖子	1					
17	212151	Hose clip	管夹	2					
18	220731	Suction hose	吸污管	1					
19	212161	Hose clip	管夹	6					
20	220721	Drain hose	排污管	1					
21	640071	Clamp 33-57mm	喉箍 33-57mm	1					
22	211101	Plastic mount	扎带固定座	9					
23	400661	Bushing	套	2					
24	330911	Support	支架	2					
25	612351	CR raised CTSK screw M5X16	十字半沉头螺钉 M5X16	6					
26	632031	Plain L washer 6	加大平垫 6	6					
27	630041	Spring lock washer 6	弹簧垫 6	6					
28	601491	Hex head bolt M6X40	外六角螺栓 M6X40	4					

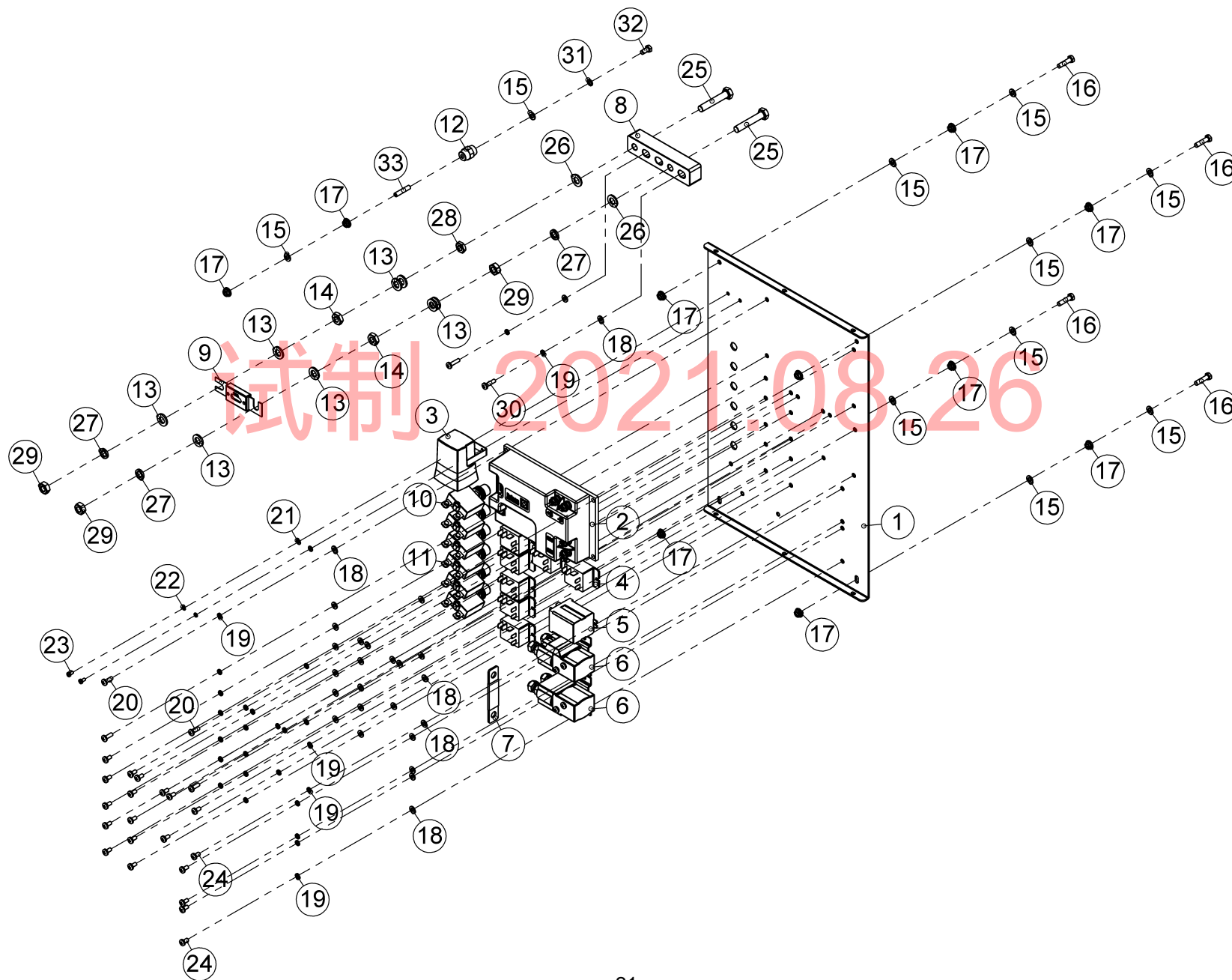




零件清单(PARTS LIST)

Patrol 150-85R

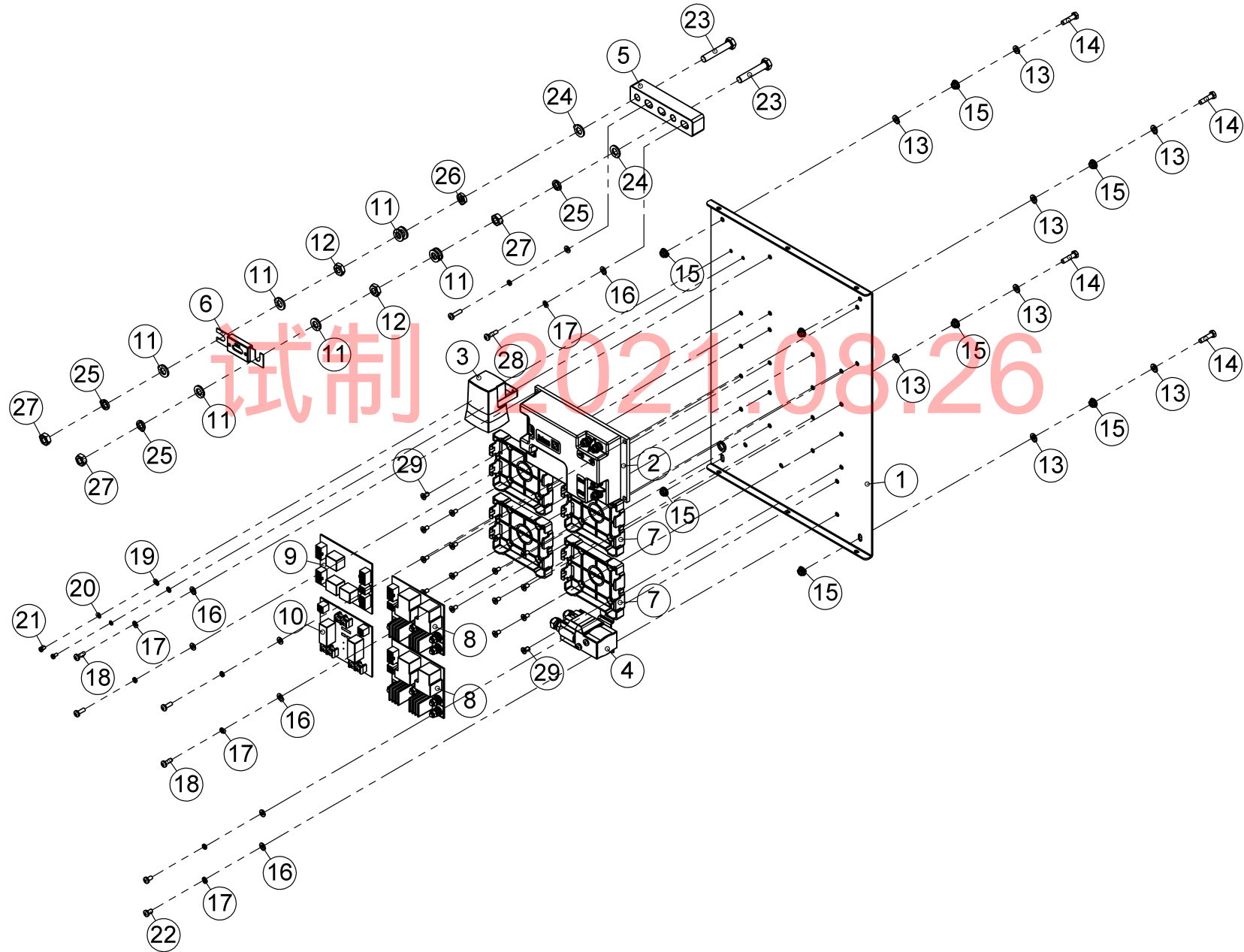
项目号 ITEM	零件号 PART NUMBER	名称与规格 DESCRIPTION		数量 QTY.	项目号 ITEM	零件号 PART NUMBER	名称与规格 DESCRIPTION		数量 QTY.
1	311481	Support	支架	1	29	631031	Plain washer 5	平垫 5	1
2	310451	Support	支架	1	30	640231	Split pin 2X14	开口销 2X14	1
3	530121	Fitting G1/2	接头 G1/2	1	31	631051	Plain washer 8	平垫 8	1
4	510031	Cock G1/2	球阀 G1/2	1	32	632011	Plain L washer 4	加大平垫 4	3
5	500041	Filter	过滤器	1	33	630021	Spring lock washer 4	弹簧垫 4	3
6	210961	Plastic nut G1/2	塑料螺母 G1/2	1	34	610191	CR pan head screw M4X8	十字盘头螺钉 M4X8	1
7	212101	Fitting Barbed G1/2	接头 G1/2	2	35	621031	Hex nut M5	六角螺母 M5	1
8	330331	Lever	操作柄	1	36	631021	Plain washer 4	平垫 4	4
9	340161	Rod	操作杆	1	37	610191	CR pan head screw M4X10	十字盘头螺钉 M4X10	4
10	430081	Special nut M5	特种螺母 M5	1	38	620021	Hex lock nut M4	六角锁紧螺母 M4	2
11	360051	Spring	弹簧	1	39	601441	Hex head bolt M6X16	外六角螺栓 M6X16	2
12	210411	Plastic washer	塑料垫	2					
13	210261	Plastic washer	塑料垫	1					
14	210951	Handle	手柄	1					
15	311111	Support	支架	1					
16	710011	Solenoid valve	电磁阀	1					
17	220871	Spray tube ASM	喷管组件	1					
18	311791	Support	支架	1					
19	220751	Pipe	软管	1					
20	220891	Pipe	软管	1					
21	220881	Pipe	软管	1					
22	640031	Clamp 13-19mm	喉箍 13-19mm	4					
23	631041	Plain washer 6	平垫 6	12					
24	630041	Spring lock washer 6	弹簧垫 6	6					
25	601431	Hex head bolt M6X12	外六角螺栓 M6X12	6					
26	601561	Hex head bolt M6X75	外六角螺栓 M6X75	2					
27	632031	Plain L washer 6	加大平垫 6	2					
28	620041	Hex lock nut M6	六角锁紧螺母 M6	4					



零件清单(PARTS LIST)

Patrol 150-86D

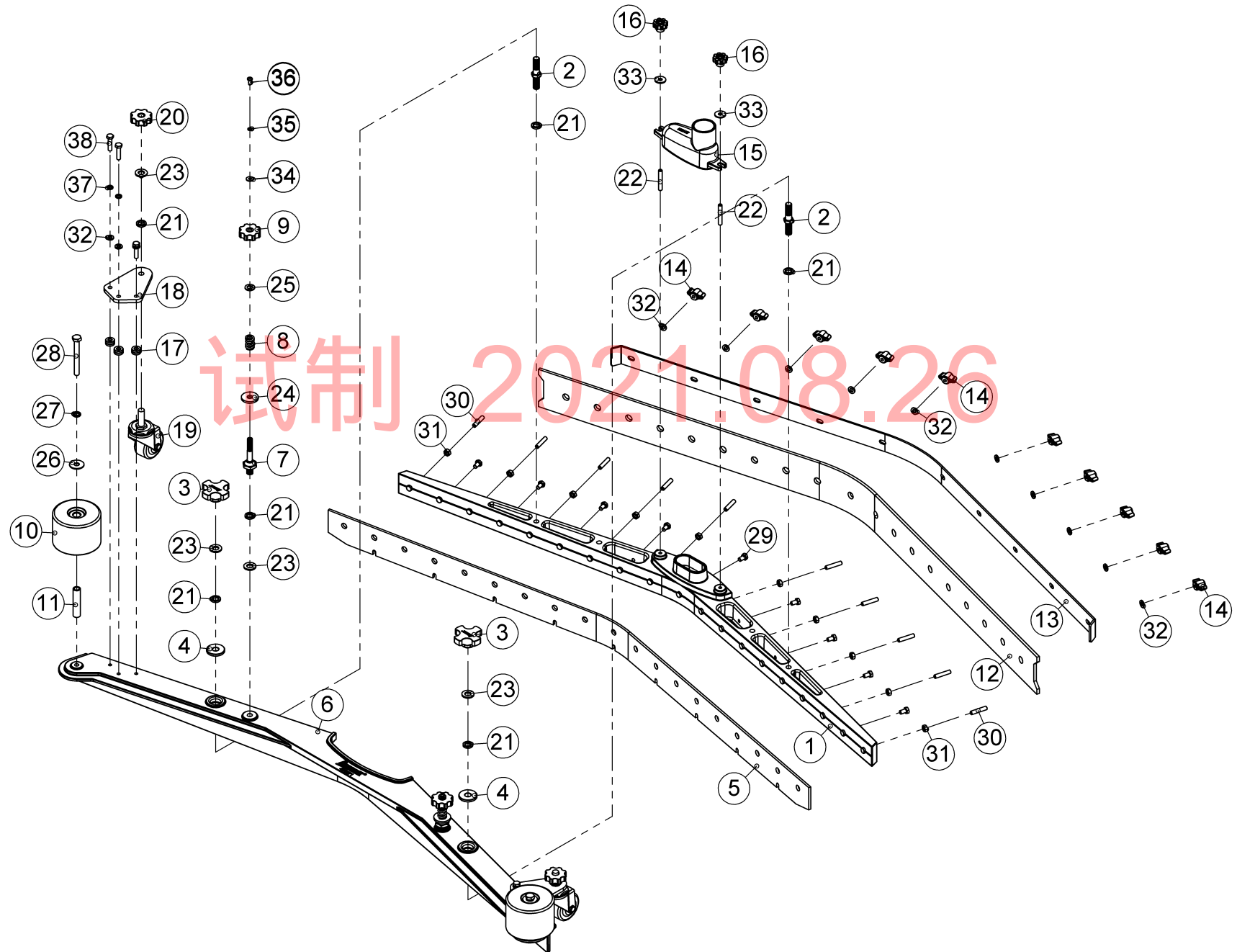
项目号 ITEM	零件号 PART NUMBER	名称与规格 DESCRIPTION		数量 QTY.	项目号 ITEM	零件号 PART NUMBER	名称与规格 DESCRIPTION		数量 QTY.
1	311431	Support	支架	1	29	621051	Hex nut M8	六角螺母 M8	3
2	720131	Speed controller (7CH4Q96M)	速度控制器 (7CH4Q96M)	1	30	610211	CR pan head screw M4X16	十字盘头螺钉 M4X16	2
3	710181	Horn 24V	蜂鸣器 24V	1	31	630031	Spring lock washer 5	弹簧垫 5	1
4	710171	Relay	继电器	7	32	601221	Hex head bolt M5X10	外六角螺栓 M5X10	1
5	710051	Relay	继电器	1	33	613231	Hex socket set screw M5X25	内六角紧定 M5X25	1
6	710321	Relay	继电器	2					
7	330681	Bridge	连接铜片	1					
8	211091	Fuse mount	保险丝固定座	1					
9	730341	Fuse 100A	保险丝 100A	1					
10	730141	Fuse 3A	断路器 3A	3					
11	730271	Fuse 30A	断路器 30A	3					
12	210531	Insulator	绝缘子	1					
13	430391	Plain washer 8	平垫 8--黄铜	8					
14	430381	Hex thin nut M8	六角薄螺母 M8--黄铜	2					
15	631031	Plain washer 5	平垫 5	10					
16	601251	Hex head bolt M5X20	外六角螺栓 M5X20	4					
17	623011	Hex nut with flange M5	法兰面螺母 M5	10					
18	631021	Plain washer 4	平垫 4	26					
19	630021	Spring lock washer 4	弹簧垫 4	26					
20	610201	CR pan head screw M4X12	十字盘头螺钉 M4X12	4					
21	631011	Plain washer 3	平垫 3	2					
22	630011	Spring lock washer 3	弹簧垫 3	2					
23	610021	CR pan head screw M3X6	十字盘头螺钉 M3X6	2					
24	610181	CR pan head screw M4X8	十字盘头螺钉 M4X8	20					
25	601671	Hex head bolt M8X45	外六角螺栓 M8X45	2					
26	631051	Plain washer 8	平垫 8	2					
27	630051	Spring lock washer 8	弹簧垫 8	3					
28	622051	Hex thin nut M8	六角薄螺母 M8	1					



零件清单(PARTS LIST)

Patrol 150-86D

项目号 ITEM	零件号 PART NUMBER	名称与规格 DESCRIPTION		数量 QTY.	项目号 ITEM	零件号 PART NUMBER	名称与规格 DESCRIPTION		数量 QTY.
1	311731	Support	支架	1	29	611181	CR countersunk head screw M4X8	十字沉头螺钉 M4X8	16
2	720131	Speed controller (7CH4Q96M)	速度控制器 (7CH4Q96M)	1					
3	710181	Horn 24V	蜂鸣器 24V	1					
4	710321	Relay	继电器	1					
5	211091	Fuse mount	保险丝固定座	1					
6	730451	Fuse 125A	保险丝 125A	1					
7	212431	Base	固定座	4					
8	720201	Motor drive board	电机驱动板	2					
9	720211	Main control board	主控板	1					
10	720221	Lift control board	升降控制板	1					
11	430391	Plain washer 8	平垫 8--黄铜	8					
12	430381	Hex thin nut M8	六角薄螺母 M8--黄铜	2					
13	631031	Plain washer 5	平垫 5	8					
14	601251	Hex head bolt M5X20	外六角螺栓 M5X20	4					
15	623011	Hex nut with flange M5	法兰面螺母 M5	8					
16	631021	Plain washer 4	平垫 4	8					
17	630021	Spring lock washer 4	弹簧垫 4	8					
18	610201	CR pan head screw M4X12	十字盘头螺钉 M4X12	4					
19	631011	Plain washer 3	平垫 3	2					
20	630011	Spring lock washer 3	弹簧垫 3	2					
21	610021	CR pan head screw M3X6	十字盘头螺钉 M3X6	2					
22	610181	CR pan head screw M4X8	十字盘头螺钉 M4X8	2					
23	601671	Hex head bolt M8X45	外六角螺栓 M8X45	2					
24	631051	Plain washer 8	平垫 8	2					
25	630051	Spring lock washer 8	弹簧垫 8	3					
26	622051	Hex thin nut M8	六角薄螺母 M8	1					
27	621051	Hex nut M8	六角螺母 M8	3					
28	610211	CR pan head screw M4X16	十字盘头螺钉 M4X16	2					

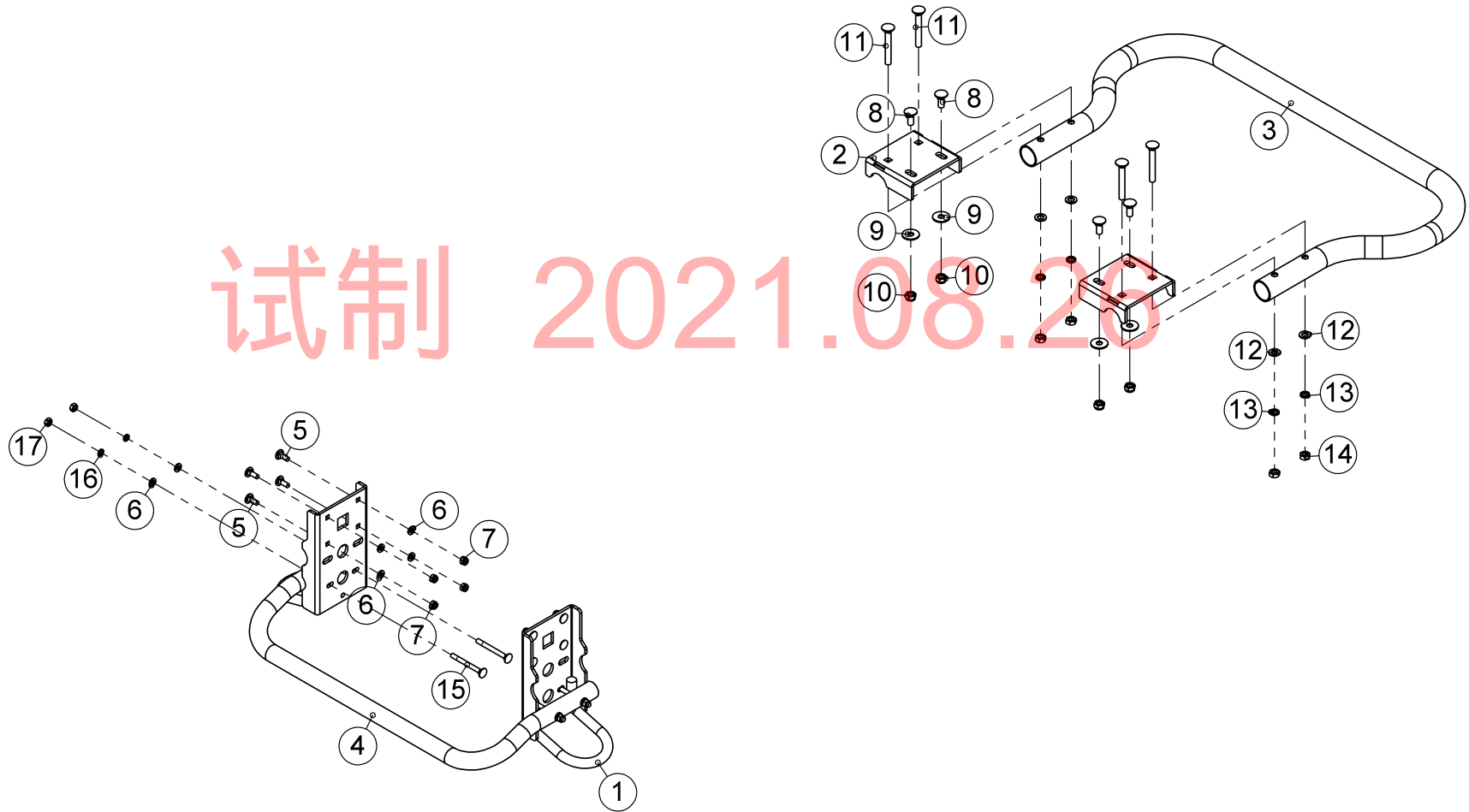


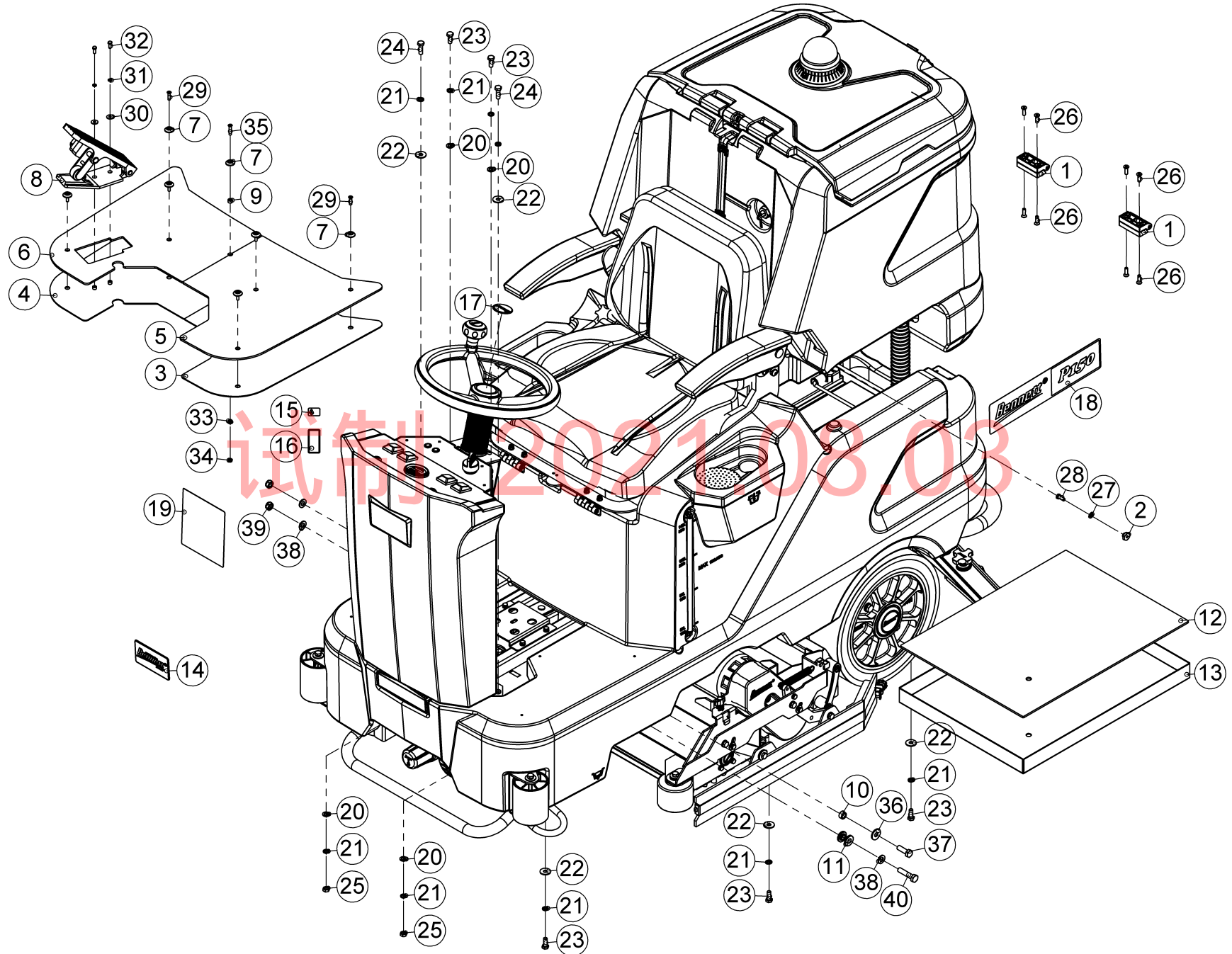
零件清单(PARTS LIST)

Patrol 150-86D

项目号 ITEM	零件号 PART NUMBER	名称与规格 DESCRIPTION		数量 QTY.	项目号 ITEM	零件号 PART NUMBER	名称与规格 DESCRIPTION		数量 QTY.
1	450561	Squeegee body	吸水扒体	1	27	630051	Spring lock washer 8	弹簧垫 8	2
2	430671	Stud bolt	螺柱	2	28	601721	Hex head bolt M8X70	外六角螺栓 M8X70	2
3	212261	Knob	旋钮	2	29	601421	Hex head bolt M6X10	外六角螺栓 M6X10	9
4	430661	Special washer	特殊垫片	2	30	613381	Hex socket set screw M6X30	内六角紧定 M6X30	10
5	250861	Front rubber-NR	前刮条-天然橡胶	1	31	621041	Hex nut M6	六角螺母 M6	10
	250881	Front rubber--PU(Optional)	前刮条聚氨酯(可选)	1	32	631041	Plain washer 6	平垫 6	16
6	450571	Squeegee body	吸水扒体	1	33	632031	Plain L washer 6	加大平垫 6	2
7	430321	Stud bolt	螺柱	2	34	632011	Plain L washer 4	加大平垫 4	2
8	360281	Spring	弹簧	2	35	630021	Spring lock washer 4	弹簧垫 4	2
9	212111	Knob	旋钮	2	36	610191	CR pan head screw M4X10	十字盘头螺钉 M4X10	2
10	211271	Bumper wheel	缓冲轮	2	37	630041	Spring lock washer 6	弹簧垫 6	6
11	400391	Bushing	套	2	38	601461	Hex head bolt M6X25	外六角螺栓 M6X25	6
12	250871	Rear rubber--NR	后刮条--天然橡胶	1					
	250891	Rear rubber--PU(Optional)	后刮条--聚氨酯(可选)	1					
13	311571	Rear blade	后压板	1					
14	210471	Wing nut M6	翼形螺母 M6	10					
15	211551	Opening	接头	1					
16	210321	Knob	旋钮	2					
17	211051	Spacer	塑料垫	12					
18	331031	Support	支架	2					
19	550121	Caster 2inch	2吋万向轮	2					
20	212401	Knob	旋钮	2					
21	630061	Spring lock washer 10	弹簧垫 10	8					
22	613391	Hex socket set screw M6X35	内六角紧定 M6X35	2					
23	631061	Plain washer 10	平垫 10	6					
24	633031	Plain XL washer 8	特大平垫 8	2					
25	631051	Plain washer 8	平垫 8	2					
26	632041	Plain L washer 8	加大平垫 8	2					

试制 2021.08.26





零件清单(PARTS LIST)

Patrol 150-85R

项目号 ITEM	零件号 PART NUMBER	名称与规格 DESCRIPTION		数量 QTY.	项目号 ITEM	零件号 PART NUMBER	名称与规格 DESCRIPTION		数量 QTY.
1	520021	Hinge	铰链	2	29	612361	CR raised CTSK screw M5X20	十字半沉头螺钉 M5X20	6
2	430651	Bushing	套	2	30	632021	Plain L washer 5	加大平垫 5	2
3	330871	Bottom plate	底板	1	31	630031	Spring lock washer 5	弹簧垫 5	2
4	330881	Bottom plate	底板	1	32	601231	Hex head bolt M5X12	外六角螺栓 M5X12	2
5	260181	Bottom plate	底板	1	33	623011	Hex nut with flange M5	法兰面螺母 M5	1
6	260191	Bottom plate	底板	1	34	620031	Hex lock nut M5	六角锁紧螺母 M5	1
7	210261	Plastic washer	塑料垫	7	35	612371	CR raised CTSK screw M5X25	十字半沉头螺钉 M5X25	1
8	720091	ACC Pedal	加速踏板	1	36	632051	Plain L washer 10	加大平垫 10	2
9	211071	Plastic bushing	塑料套	1	37	601841	Hex head bolt M10X30	外六角螺栓 M10X30	2
10	400381	Bushing	套	2	38	631061	Plain washer 10	平垫 10	6
11	430751	Special washer	特殊垫片	4	39	620061	Hex lock nut M10	六角锁紧螺母 M10	4
12	211281	Plastic plate	塑料板	1	40	601871	Hex head bolt M10X45	外六角螺栓 M10X45	2
13	300541	Battery tray	电池托盘	1					
14	840101	Lable	标签	1					
15	840351	Lable	标签	1					
16	840511	Lable	标签	1					
17	840471	Lable	标签	1					
18	840961	Lable	标签	2					
19	840301	Lable	标签	1					
20	631051	Plain washer 8	平垫 8	4					
21	630051	Spring lock washer 8	弹簧垫 8	12					
22	632041	Plain L washer 8	加大平垫 8	8					
23	601621	Hex head bolt M8X20	外六角螺栓 M8X20	8					
24	601631	Hex head bolt M8X25	外六角螺栓 M8X25	2					
25	621051	Hex nut M8	六角螺母 M8	2					
26	615251	Hex socket CTSK head screw M6X20	内六角沉头螺钉 M6X20	8					
27	631041	Plain washer 6	平垫 6	2					
28	601441	Hex head bolt M6X16	外六角螺栓 M6X16	2					