



IDRO HYPER CR 1211LP 230/50 -GR- TS TEST.NICHEL. SP.SCHUKO - LAVOR-

Filtri: validità 28/07/2023

28/07/2023

Questa pagina viene lasciata intenzionalmente bianca.

8.654.0086 - IDRO HYPER CR 1211LP 230/50 -GR- TS TEST.NICHEL. SP.SCHUKO -LAVOR-.....	4
R86540086 - IDRO HYPER CR 1211LP 230/50 -GR- TS TEST.NICHEL. SP.SCHUKO -LAVOR-.....	6
R8654X048 - IDRO HYPER CR 1211 230/50 TEST.NICHEL.(SP.SCHUKO).....	8
R56090248 - VALV. COMP. L3 FLANG. X LAV. LINEA C/IN.2.0 C/TS (SCAT. GRIGIA).....	10
R56010713 - MTP. R.A. 230/50 4P HP3 h135 LW 11LT SX-TESTA NICHEL. (CL5).....	12
R56060132 - MOTORE LW R.A. 230/50 lph 152x135 LAVOR LINEA.....	14
R56990039 - POMPA LW 200/11 1450 SX (CAR WASHING).....	16
Indice componenti.....	18



IDRO HYPER CR 1211LP 230/50 -GR- TS TEST.NICHEL. SP.SCHUKO -LAVOR- - Filtri: validità 28/07/2023

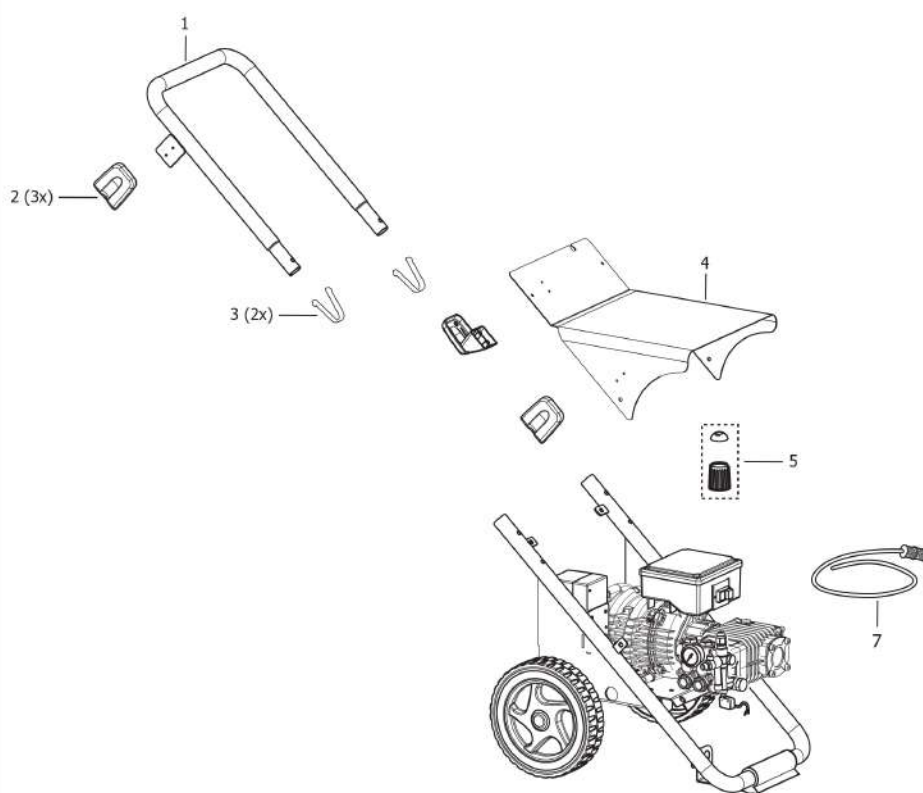
8.654.0086 - IDRO HYPER CR 1211LP 230/50 -GR- TS TEST.NICHEL. SP.SCHUKO -LAVOR-

Validità: dal 13/01/2014 al 31/12/3000

Pag. 4 / 18
28/07/2023

Pos.	Codice	Descrizione
.	R86540086	IDRO HYPER CR 1211LP 230/50 -GR- TS TEST.NICHEL. SP.SCHUKO -LAVOR-

D86540086/01

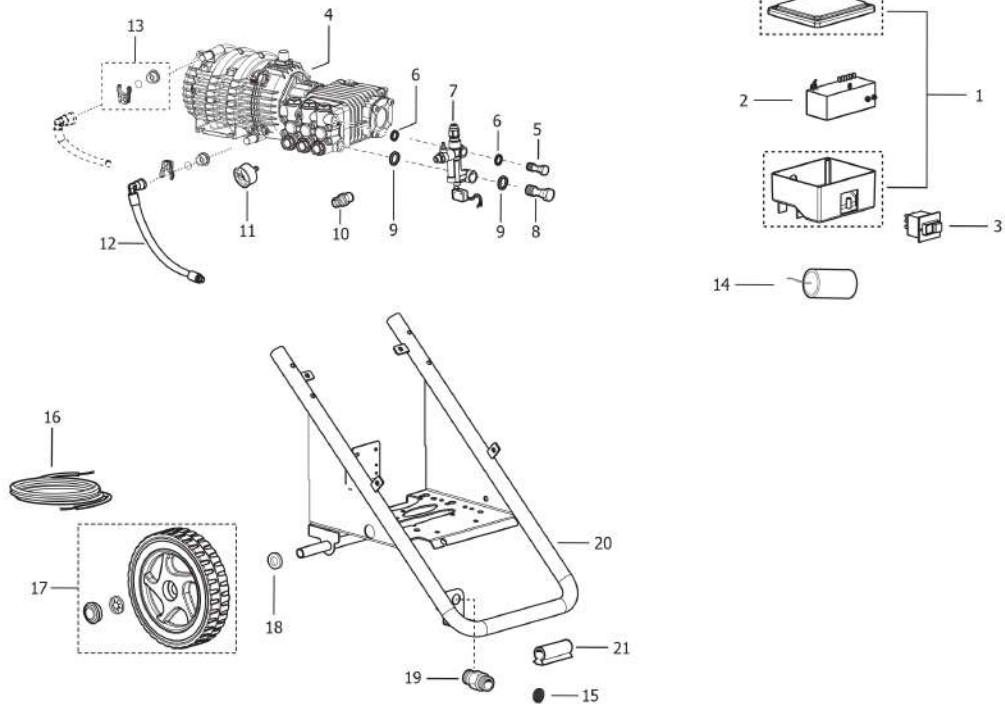


Pos.	Codice	Sostituito da	Q.tà	Acquistabile	Q.tà min.	Per manuten.	Descrizione
-	R8654X048		1	No			IDRO HYPER CR 1211 230/50 TEST.NICHEL.(SP.SCHUKO)
001	5.613.0419		1	Si	1		MANICO PER IDRO COLUMBIA FOAM -VERNIC. - NERO RAL.9005
002	4.608.0245		3	Si	1		INSERTO AVVOLGICAVO X IDRO VERTICALE (PP+20%TC)
003	4.007.0277		2	Si	1		MOLLA FERMO TUBI MANICO HW
004	4.607.0456		1	Si	1		COFANO PER IDRO COLUMBIA INOX 430 LUCIDO
005	6.605.0076		1	Si	1		KIT POMOLO REGOLAZIONE IDRO PR OF.
007	5.012.0003		1	Si	1		CORREDO TUBO FILTRO ASP. DETERGENTE M.L.I
008	7.700.0246		1	Si	1		MANUALE COLUMBIA/EXPLORER LP +CE LWS A5 130F 17L
009	3.700.0030		1	Si	1	EXT	PISTOLA AL55 350bar 45l/min 160Å°C+sw8 3/8M+S7+M22 (30129100)
010	4.618.0143		1	Si	1	EXT	TUBO 5/16 R2 315BAR L=10000 C/ATT .RAP.1/2 GIR.-3/8
011	3.701.0027	3.701.0015	1	Si	1	EXT	LANCIA ZNT L=600 RIVEST.+ROS.+ATT.RAPM22
012	5.612.0057		1	Si	1		CORREDO PORTAGOMMA ASPOTTONE 3/4 D.17 +FILTRO 32990009
013	3.103.0050		1	Si	1	ORD	UGELLO ALTA PRESSIONE 1/8M 15045

R8654X048 - IDRO HYPER CR 1211 230/50 TEST.NICHEL.(SP.SCHUKO)

Validità: dal 13/01/2014 al 31/12/9999

D8654X048/01

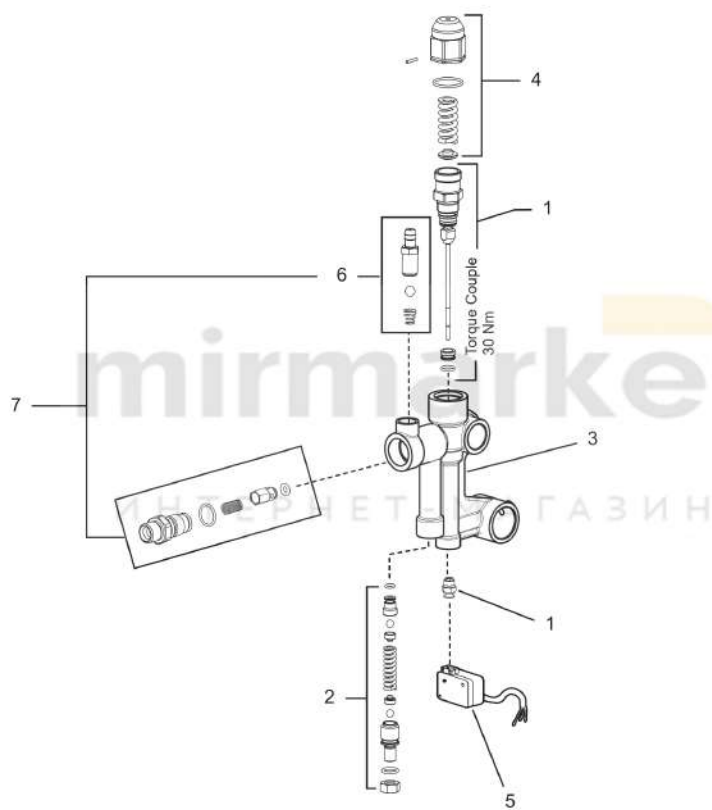


Pos.	Codice	Sostituito da	Q.tà	Acquistabile	Q.tà min.	Per manuten.	Descrizione
..	R56090248		1	No			VALV. COMP. L3 FLANG. X LAV. LINEA C/IN.2,0 C/TS (SCAT. GRIGIA)
..	R56010713		1	No			MTP. R.A. 230/50 4P HP3 h135 LW 11LT SX-TESTA NICHEL. (CL5)
001	6.605.0056		1	Si	1		KIT SCATOLA ELETTRICA+COPERCHIO X MONOFASE
002	3.402.0012		1	Si	1	EXT	TELERUTTORE TLR4FLW
003	3.401.0042		1	Si	1	EXT	MICRODISGIUNTORE ETA 3120-N554-P7T1-W02D-20A C/PROT.
004	5.601.0713	5.601.0821	1	Si	1		MTP. R.A. 230/50 4P HP3 h135 LW 11LT SX-TESTA NICHEL. (CL5)
005	4.606.0212		1	Si	1		RACC.FOR.3/8 MAND.VL.CIECO IP OTT.
006	3.714.0068		2	Si	1		RONDELLA METALLO/GOMMA 3/8G (0117730040)
007	5.609.0248	6.605.0085	1	Si	1		VALV. COMP. L3 FLANG. X LAV. LINEA C/IN.2,0 C/TS (SCAT. GRIGIA)
008	4.606.0213		1	Si	1		RACC. FORATO 1/2 ASP. VL. CIECO OTT.
009	3.714.0069		2	Si	1		RONDELLA METALLO/GOMMA 1/2G (0117730050)
010	3.100.0042		1	Si	1		INNESTO RAPIDO 3/8F 06 (464) 26070040
011	3.107.0006		1	Si	1		MANOMETRO D.40 0/300 BAR 1/8 GLICERINA
012	4.618.0118		1	Si	1	EXT	TUBO B.P. L=300 INGR.-SERP. MOT. R.A. 1/2F
013	6.605.0223		2	Si	1		KIT FERMI PER TUBI MOT. R.A. (46080480/482)
014	3.404.0036		1	Si	1		CONDENSATORE 80mF 450V D.50X121 C/CAVETTI L=300 C/COPRIE.
015	4.607.0046		1	Si	1		FILTRO INOX DIAM.20 RACC. ASP. 3/4
016	4.012.0150		1	Si	1		CAVO H05VV-F 3X1,5 MT.5,4 SP.SCHUKO ANTISPRUZZO F/F
017	6.605.0168		2	Si	1		KIT RUOTA 30060155 +BORCHIA+FERMO COLUMBIA-HYPER C-HYPER L
018	4.608.0073		4	Si	1		DISTANZIALE CORTO PER SERBAT. JOLLY 4/93
019	4.606.0028		1	Si	1		NIPPLIO 1/2 M. 3/4 M.
020	5.613.0215		1	Si	1		TELAIO IDRO COLUMBIA -VERNIC- (NERO RAL.9005)
021	4.608.0055		1	Si	1		PIEDE IN GOMMA ANT.CARRELLO SM ALL

R56090248 - VALV. COMP. L3 FLANG. X LAV. LINEA C/IN.2,0 C/TS (SCAT. GRIGIA)

Validità: dal 20/06/2019 al 31/12/9999

D56090248/01

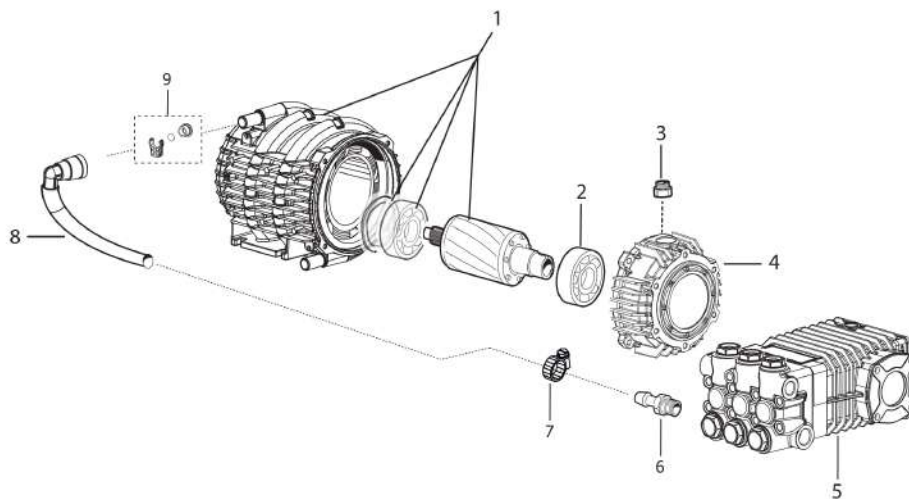


Pos.	Codice	Sostituito da	Q.tà	Acquistabile	Q.tà min.	Per manuten.	Descrizione
001	6.005.0289		1	Si	1	EXT	KIT 264 LW RIPARAZ. BY-PASS LAV. LINEA TS
002	6.005.0200		1	Si	1	EXT	KIT 186 LW VALVOLA DI SICUREZZA UNIVERSALE X BY PASS L3
003	4.606.0192		1	Si	1		CORPO VALVOLA LAVOR L3
004	6.005.0120		1	Si	1	EXT	KIT 111 LW REGOLATORE DI PRES SIONE TEST.OTT.'99
005	6.005.0571		1	Si	1	EXT	KIT SCAT.MICRO 2 FILI +VITI (MICRO GRIGIO)
006	6.005.0030		1	Si	1	EXT	KIT 28 LW ASPIRAZIONE DETERGENTE
007	6.005.0219		1	Si	1		KIT 202 LW INIETT.2,0 -VALV.RIT.PORTAG. (5609Y154) LWS18

R56010713 - MTP. R.A. 230/50 4P HP3 h135 LW 11LT SX-TESTA NICHEL. (CL5)

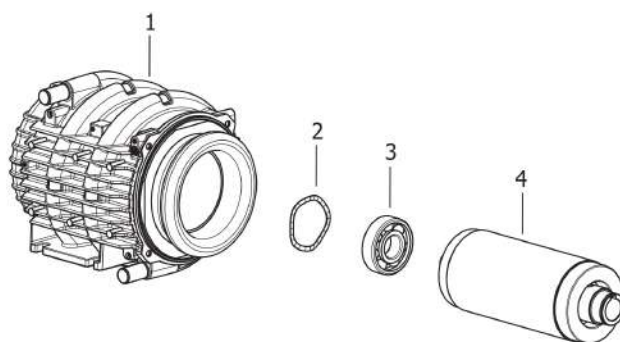
Validità: dal 16/07/2019 al 31/12/9999

D56010713/01

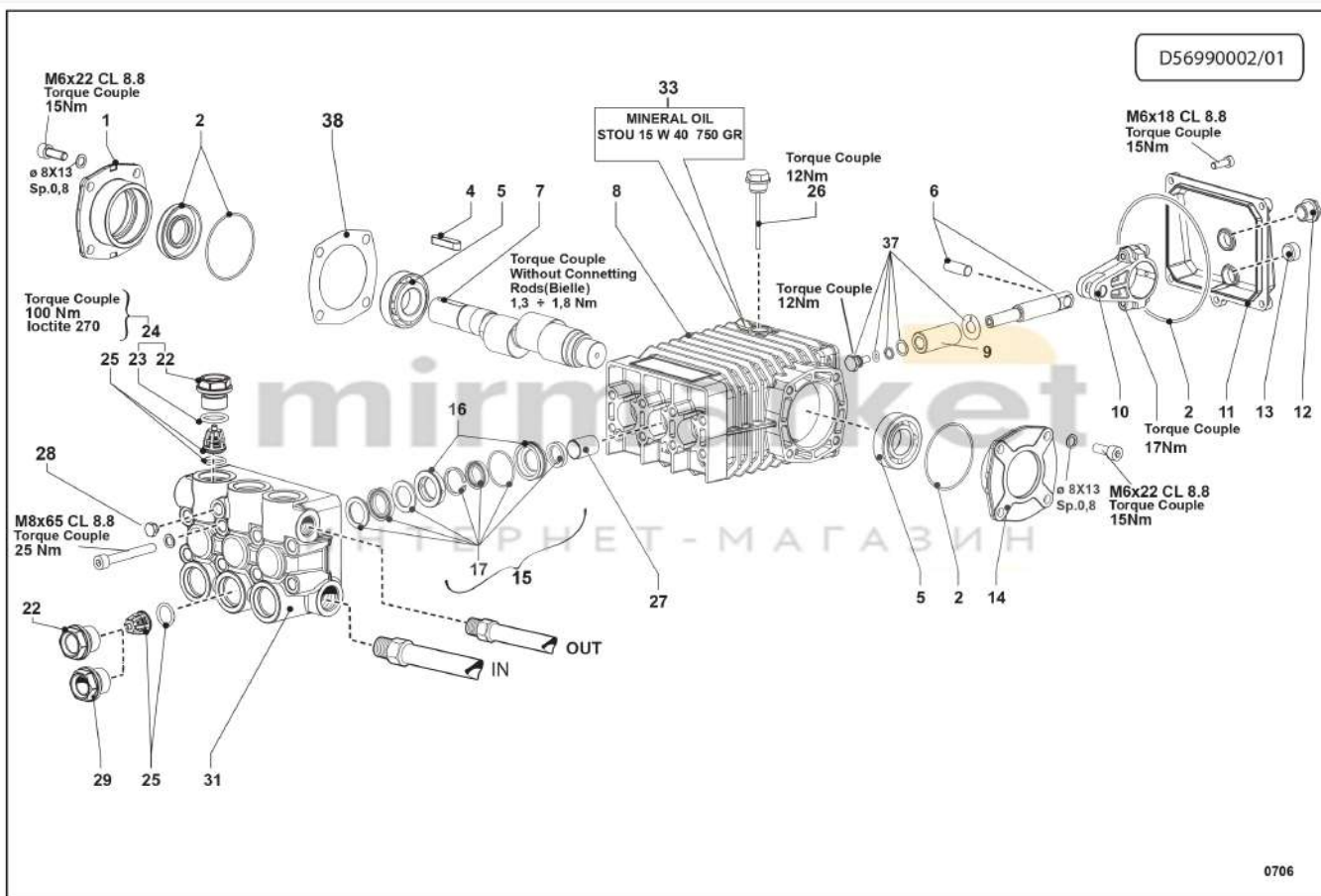


Pos.	Codice	Sostituito da	Q.tà	Acquistabile	Q.tà min.	Per manuten.	Descrizione
.	R56060132		1	No			MOTORE LW R.A. 230/50 1ph 152x135 LAVOR LINEA
.	R56990039		1	No			POMPA LW 200/11 1450 SX (CAR WASHING)
001	5.606.0132		1	Si	1		MOTORE LW R.A. 230/50 1ph 152x135 LAVOR LINEA
002	3.001.0009		1	Si	1		CUSCINETTO 6007-2RS 35x62x14 (X MOT.EL.)
003	4.605.0070		1	Si	1		PASSACAVO M22 PER MOT. R.A.
004	4.605.0072		1	Si	1		FLANGIA ANT. MOTORE D.152 PER POMPA D.61 LAVORATA
005	5.699.0039	6.605.0193	1	Si	1		POMPA LW 200/11 1450 SX (CAR WASHING)
006	3.100.0073		1	Si	1		PORTAGOMMA D.16 1/2M CONICO
007	3.099.0011		1	Si	1		FASCETTA mm. 16-25 A VITE
008	4.618.0116		1	Si	1	EXT	TUBO B.P. L=265 SERP.-POMPA MOT. R.A. LW LINEA
009	6.605.0223		1	Si	1		KIT FERMI PER TUBI MOT. R.A. (46080480/482)

D56060132/01



Pos.	Codice	Sostituito da	Q.tà	Acquistabile	Q.tà min.	Per manuten.	Descrizione
001	5.602.0057		1	Si	1		CARCASSA R.A.230/50 4P 1ph D.152 H135
002	3.099.0805		1	Si	1		ANELLO DI COMPENSAZIONE 61X51X 0,4 H.3,5 -62d-
003	3.001.0066		1	Si	1		CUSCIN. RADIALE A SFERA 6305 2RS (25X62X17) (KBC) X MOT.EL.
004	5.605.0068		1	No			ALBERO ROT.90X135 R.A. MONOF. LAV. LINEA



Pos.	Codice	Sostituito da	Q.tà	Acquistabile	Q.tà min.	Per manuten.	Descrizione
001	4.605.0059		1	Si	1		COPERCHIO APERTO X CARTER POMP A IN LINEA LAVORATO
002	6.605.0050		1	Si	1	ORD	KIT O-RING +TENUTA ALBERO
004	3.099.0510		1	Si	1		LINGUETTA 8X7X35 UNI 6604A
005	6.605.0029		1	Si	1		KIT 2 CUSCINETTI LAVOR LINEA
006	6.605.0051		1	Si	1		KIT PERNO GUIDA PISTONE LAVOR LINEA
007	6.605.0072		1	Si	1		KIT ALBERO POMPA 11LT LAVOR LINEA
008	4.605.0057		1	Si	1		CARTER POMPA IN LINEA LAVORATO
009	6.605.0025		1	Si	1	EXT	KIT 3 PISTONI D.20 LAVOR LINEA
010	5.609.0147	6.605.0026	3	Si	1		BIELLA COMPLETA L52 ZAMA X POMPA IN LINEA LAVORATA
011	4.605.0058		1	Si	1		COPERCHIO POSTERIORE X CARTER POMPA IN LINEA LAVORATO
012	3.099.0003		1	Si	1		SPIA LIVELLO OLIO SLNS-3/8 HOBBY
013	3.002.0004		1	Si	1		VITE STEI 3/8 G.DIN 906 (TAPPO SC. OLIO)
014	4.605.0060		1	Si	1		COPERCHIO CHIUSO X CARTER POMP A IN LINEA LAVORATO
015	6.605.0041		1	Si	1	ORD	KIT 3 PACCHI TENUTE COMPL.+BOC COLE
016	6.605.0048		1	Si	1		KIT 3 BOCCOLE PER TENUTE
017	6.605.0047		1	Si	1	ORD	KIT 3 PACCHI TENUTE COMPLETE LAVOR LINEA
018	4.606.0161		1	Si	1		TAPPO T.E. 3/8 GAS
022	4.606.0195		6	Si	1		TAPPO VALVOLA ASP/MAND. LAVOR LINEA (C/NICHEL.20m)
023	3.200.0185		6	Si	1		GUARNIZIONE OR 20,29x2,62 NBR SH.90
024	6.605.0049		1	Si	1		KIT 6 TAPPI VALVOLE
025	6.605.0042		1	Si	1	ORD	KIT VALVOLE ASP/MAND.
026	3.099.0978		1	Si	1		TAPPO CARICO OLIO C/TUBO E SFIATO (ASTA L=66) -R-
027	6.605.0031		1	Si	1		KIT 3 GUIDA ASTA PISTONE LAVOR LINEA
031	4.606.0194		1	Si	1		TESTATA PER POMPA IN LINEA LAVOR S/VALV. (C/NICHEL.20m)
033	3.699.0065		0.6	Si	1		OLIO PER MOTOPOMPE ENI MULTITECH TH1 15W30
037	6.605.0034		1	Si	1		KIT VITI FISS.PISTONE COMPLETA LAVOR LINEA
038	6.605.0052		1	Si	1		KIT SPESSORI DI REGISTRO LAVOR LINEA

Indice componenti

Codice	Tavola	Pos.	Q.tà	Codice	Tavola	Pos.	Q.tà	Codice	Tavola	Pos.	Q.tà
3.001.0009	R56010713	002	1	4.606.0192	R56090248	003	1	6.605.0029	R56990039	005	1
3.001.0066	R56060132	003	1	4.606.0194	R56990039	031	1	6.605.0031	R56990039	027	1
3.002.0004	R56990039	013	1	4.606.0195	R56990039	022	6	6.605.0034	R56990039	037	1
3.099.0003	R56990039	012	1	4.606.0212	R8654X048	005	1	6.605.0041	R56990039	015	1
3.099.0011	R56010713	007	1	4.606.0213	R8654X048	008	1	6.605.0042	R56990039	025	1
3.099.0510	R56990039	004	1	4.607.0046	R8654X048	015	1	6.605.0047	R56990039	017	1
3.099.0805	R56060132	002	1	4.607.0456	R86540086	004	1	6.605.0048	R56990039	016	1
3.099.0978	R56990039	026	1	4.608.0055	R8654X048	021	1	6.605.0049	R56990039	024	1
3.100.0042	R8654X048	010	1	4.608.0073	R8654X048	018	4	6.605.0050	R56990039	002	1
3.100.0073	R56010713	006	1	4.608.0245	R86540086	002	3	6.605.0051	R56990039	006	1
3.103.0050	R86540086	013	1	4.618.0116	R56010713	008	1	6.605.0052	R56990039	038	1
3.107.0006	R8654X048	011	1	4.618.0118	R8654X048	012	1	6.605.0056	R8654X048	001	1
3.200.0185	R56990039	023	6	4.618.0143	R86540086	010	1	6.605.0072	R56990039	007	1
3.401.0042	R8654X048	003	1	5.012.0003	R86540086	007	1	6.605.0076	R86540086	005	1
3.402.0012	R8654X048	002	1	5.601.0713	R8654X048	004	1	6.605.0168	R8654X048	017	2
3.404.0036	R8654X048	014	1	5.602.0057	R56060132	001	1	6.605.0223	R56010713	009	1
3.699.0065	R56990039	033	0.6	5.605.0068	R56060132	004	1		R8654X048	013	2
3.700.0030	R86540086	009	1	5.606.0132	R56010713	001	1	7.700.0246	R86540086	008	1
3.701.0027	R86540086	011	1	5.609.0147	R56990039	010	3				
3.714.0068	R8654X048	006	2	5.609.0248	R8654X048	007	1				
3.714.0069	R8654X048	009	2	5.612.0057	R86540086	012	1				
4.007.0277	R86540086	003	2	5.613.0215	R8654X048	020	1				
4.012.0150	R8654X048	016	1	5.613.0419	R86540086	001	1				
4.605.0057	R56990039	008	1	5.699.0039	R56010713	005	1				
4.605.0058	R56990039	011	1	6.005.0030	R56090248	006	1				
4.605.0059	R56990039	001	1	6.005.0120	R56090248	004	1				
4.605.0060	R56990039	014	1	6.005.0200	R56090248	002	1				
4.605.0070	R56010713	003	1	6.005.0219	R56090248	007	1				
4.605.0072	R56010713	004	1	6.005.0289	R56090248	001	1				
4.606.0028	R8654X048	019	1	6.005.0571	R56090248	005	1				
4.606.0161	R56990039	018	1	6.605.0025	R56990039	009	1				