



ASPIRATORE GBP 20 230/50 EU -LAVOR-

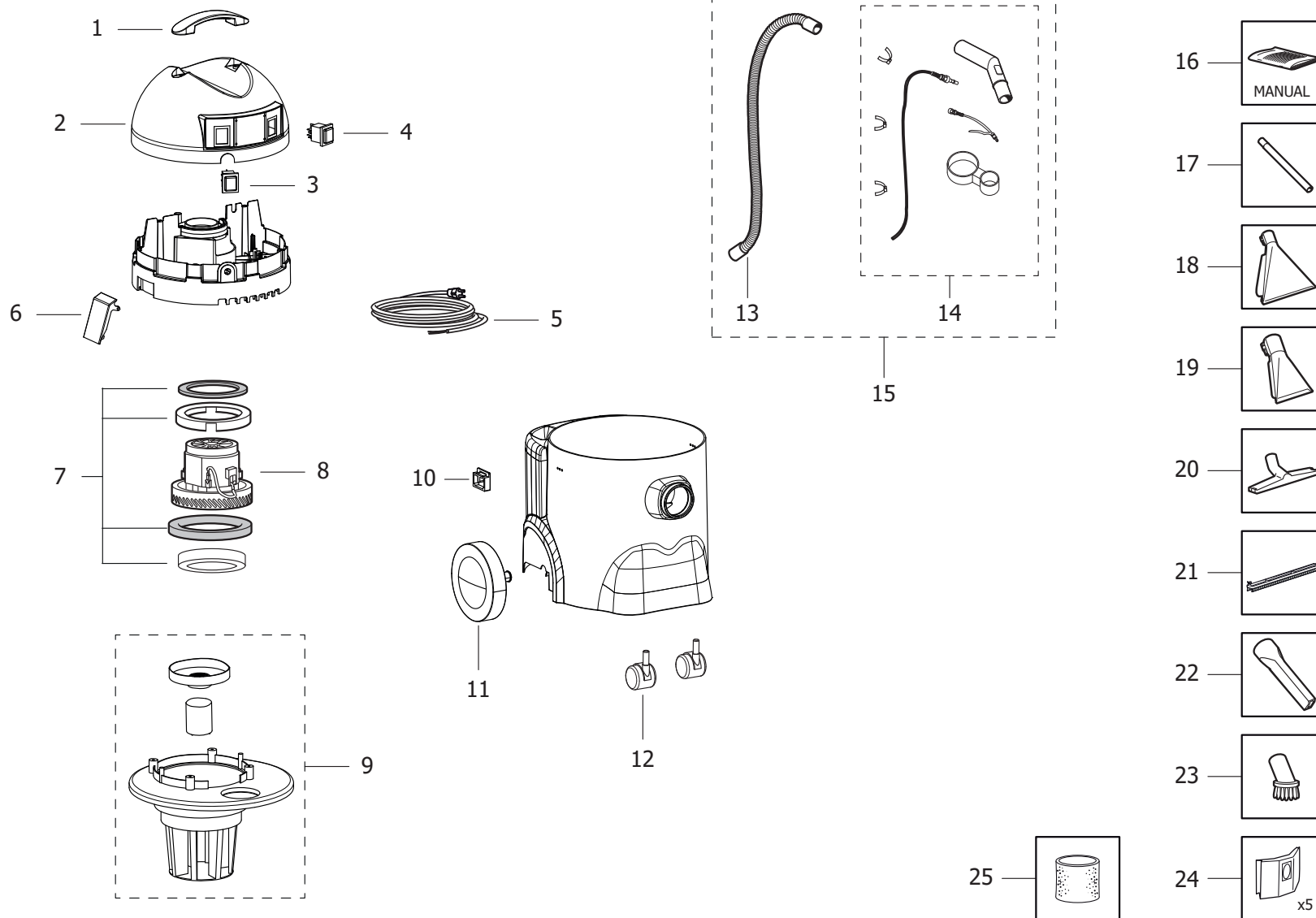
Filtri: validità 03/08/2023

03/08/2023

8.204.0059 - ASPIRATORE GBP 20 230/50 EU -LAVOR-.....	3
R82040059 - ASPIRATORE GBP 20 230/50 EU -LAVOR-.....	4
R52110172 - ASS.CONVOGL.GBP 20 (230/50 16W) GR.CH.RAL.7046.....	6
R52090092 - ASSIEME FUSTO GN18 BLU REFLEX C + SERBATOIO (GBP).....	8
R52090090 - FUSTO GN 18 BLU REFLEX C C/BOCC.X INN.'04-PERNO RUOTA POST.....	10
R52110092 - KIT IMP.CURVA+RUBINETTO+TUBO ELAST.+5 CLIP.....	12
R52090184 - IMPUGNATURA CURVA + RUBINETTO X GBP.....	14
R82040059-3 - VACUUM CLEANER.....	16

Pos.	Codice	Descrizione
.	R82040059	ASPIRATORE GBP 20 230/50 EU -LAVOR-
0	R82040059-3	VACUUM CLEANER

D82040059/01



Pos.	Codice	Sostituito da	Q.tà	Acquistabile	Q.tà min.	Per manuten.	Descrizione
.	R52110172		1	No			ASS.CONVOGL.GBP 20 (230/50 16W) GR.CH.RAL.7046
..	R52090092		1	No			ASSIEME FUSTO GN18 BLU REFLEX C + SERBATOIO (GBP)
..	R52110092		1	No			KIT IMP.CURVA+RUBINETTO+TUBO ELAST.+5 CLIP
001	4.208.0038		1	Si	1		MANIGLIA PER TESTATA GB NERA
002	4.208.0333		1	Si	1		TESTATA GB 2 INTERR.BLU REFLEX C
003	5.009.0213		1	Si	1	EXT	ASSIEME INTERR. 0/1 BIP. 12(10)A +PROTEZ.TRASPARENTE
004	5.009.0293		1	Si	1	EXT	ASSIEME INTERR.LUMINOSO ROSSO + PROTEZ. TRASPARENTE
005	4.012.0091		1	Si	1		CAVO H05VV-F 2X0,75 MT.4 SP.SCHUKO ANTISPRUZZO F/F
006	4.208.0012		2	Si	1		GANCIO PER BIDONE GN NERO
007	6.205.0073		1	Si	1	EXT	KIT SPUGNE/GUARNIZIONI X ASP. HOBBY C/MOTORE VELOCE
008	3.755.0098		1	Si	1	EXT	MOTORE SPAZ.MONOST.BY PASS 220-240V 50/60Hz 1200W C/CAV.+F.ANTID. (ALL)
009	5.211.0041		1	Si	1		CALOTTA INFER.NERA COMPLETA X MOTORE VELOCE S/GUARNIZ.
010	4.208.0238		2	Si	1		PIASTRINA NUOVO AGGANCIO GN (SENZA PARA)
011	4.208.0021		2	Si	1		RUOTA POST.GN 18
012	3.754.0006		3	Si	1	EXT	RUOTE GEMELLATE PIVOTANTI D.39 -N- PERNO ACCIAIO C/CUFFIA STRETTA
013	5.209.0183		1	Si	1	EXT	TUBO FLEX MT.2 D.35 INN.'04 IMP.DIRITTA
014	5.211.0092		1	Si	1		KIT IMP.CURVA+RUBINETTO+TUBO ELAST.+5 CLIP
015	6.205.0203		1	Si	1		KIT TUBO FLEX 2MT COMPLETO X GBP
016	7.300.0677		1	Si	1		MANUALE GBP +CE LAVOR 11L A5 44F
017	3.753.0072		2	Si	1		TUBO PROLUNGA LISCIO MT.0,48 D .35 (SPEC.)
018	5.209.0192		1	Si	1		BOCCH.GRANDE L.E. C/UGELLO (11001) +SLITTA LIQ. (GBP)
019	5.209.0186		1	Si	1		BOCCHETTA PICCOLA L.E. C/UGELLO (11001) (GBP)
020	3.754.0188		1	Si	1		CORPO PER ACCESSORI ASPIRATORE D.35 L=290(SPEC.) 005060.001020
021	3.754.0189		1	Si	1		ACCESSORIO SETOLATO X PAVIMENT I L=290(SPEC.) 005063.020
022	3.754.0005		1	Si	1	EXT	LANCIA PIATTA D.35
023	3.754.0015		1	Si	1	EXT	PENNELLO TONDO D.35 NERO (SP.) 00050001
024	5.212.0032		1	Si	1		KIT 5 FILTRI RACCOGLITORI X GB/GENIO/EAC(BOULANGER 796905)
025	6.205.0011		1	Si	1	EXT	KIT FILTRO SPUGNA PER GN -LAVOR-

ASPIRATORE GBP 20 230/50 EU -LAVOR- - Filtri: validità 03/08/2023



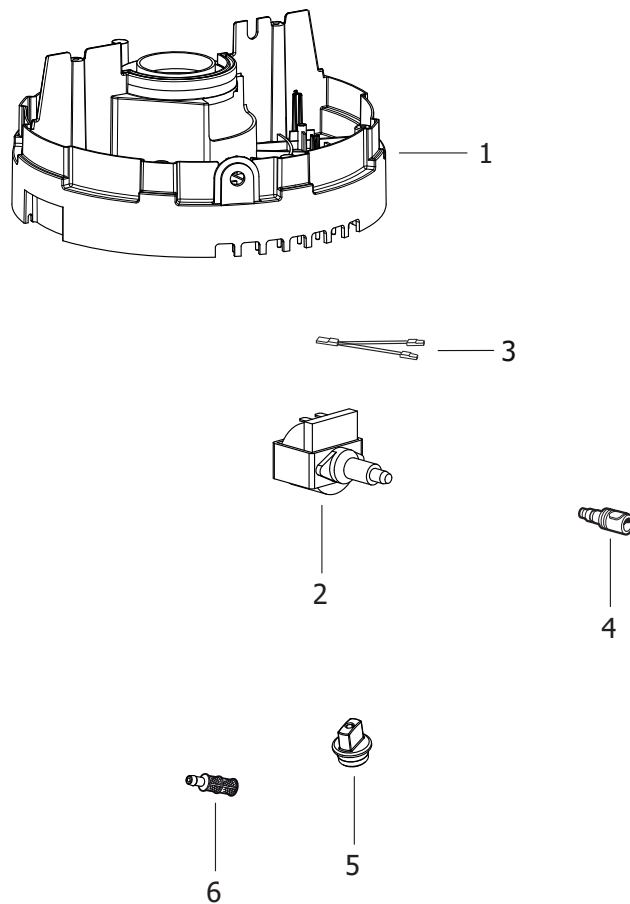
R82040059 - ASPIRATORE GBP 20 230/50 EU -LAVOR-

Validità: dal 24/11/2008 al 31/12/9999

03/08/2023

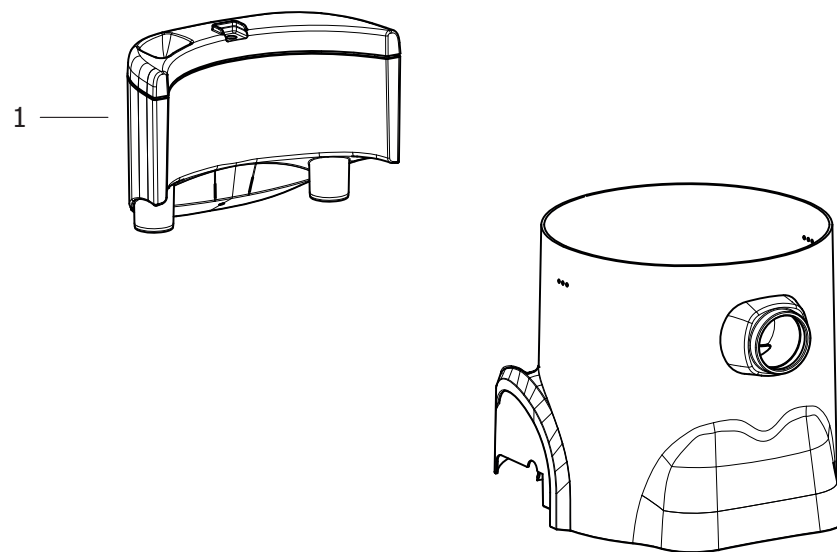
Pag. 5 / 18

D52110172/01



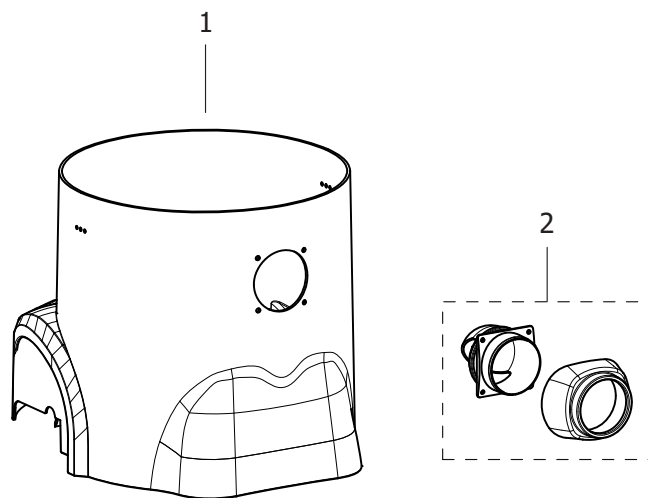
Pos.	Codice	Sostituito da	Q.tà	Acquistabile	Q.tà min.	Per manuten.	Descrizione
001	4.208.0335		1	Si	1		CONVOGLIATORE X GPB 20 C/FORO D.12 -GR.CH.- RAL.7046
002	3.551.0032		1	Si	1		POMPA DETERGENTE CNS 05 220-240 50Hz 16W
003	3.403.0165		1	Si	1		TERMOPROTETTORE F11 100Â°C CABLATO X GBP C/FASTON 4,8x0,5 M/F
004	3.752.0164		1	Si	1		PRESA SERIE PVPUPP40-PG6 + GHIERA (PRESSBLOCK)
005	4.208.0334		1	Si	1		TAPPO SERBATOIO DETERGENTE C/FORO D.6
006	3.752.0185		1	Si	1		FILTRINO ASPIRAZIONE ACQUA C/P ORTAGOMMA L=22mm D.17mm

D52090092/01



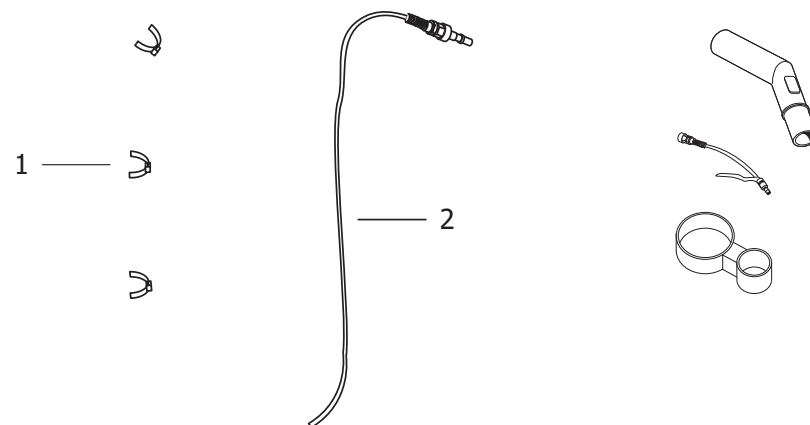
Pos.	Codice	Sostituito da	Q.tà	Acquistabile	Q.tà min.	Per manuten.	Descrizione
.	R52090090		1	No			FUSTO GN 18 BLU REFLEX C C/BOCC.X INN.'04-PERNO RUOTA POST.
001	5.209.0174		1	Si	1		ASSIEME SERBATOIO ACQUA (X FISSAGGIO S/VITE) + COPERCHIO GBP

D52090090/01



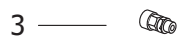
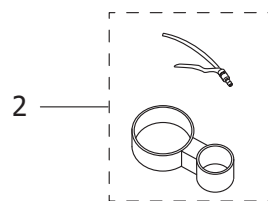
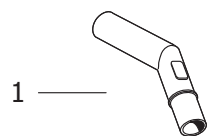
Pos.	Codice	Sostituito da	Q.tà	Acquistabile	Q.tà min.	Per manuten.	Descrizione
001	4.208.0332		1	Si	1		FUSTO 18LT GN 18 BLU REFLEX C C/PORTA ACCESS.+PERNO RUOTA POST.
002	6.205.0022		1	Si	1		KIT DEFLETTORE+BOCCAGLIO

D52110092/01

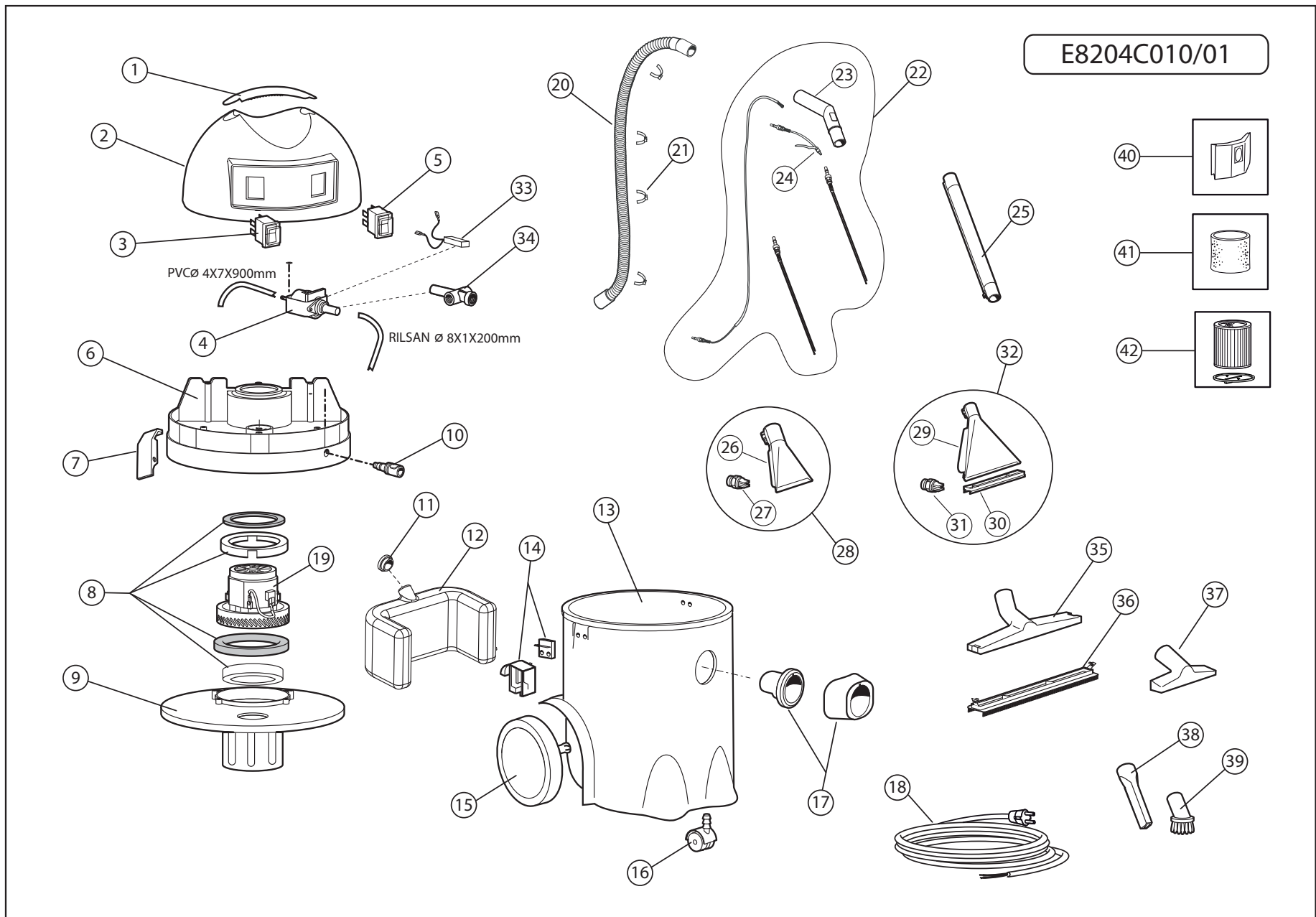


Pos.	Codice	Sostituito da	Q.tà	Acquistabile	Q.tà min.	Per manuten.	Descrizione
..	R52090184		1	No			IMPUGNATURA CURVA + RUBINETTO X GBP
001	4.208.0235		5	Si	1		CLIP D.34 PER TUBO DETERG. (PP+15%FV)
002	5.209.0185		1	Si	1		TUBO ELASTOFLES NERO L=2,4mt + INNESTO RAPIDO (GBP)

D52090184/01



Pos.	Codice	Sostituito da	Q.tà	Acquistabile	Q.tà min.	Per manuten.	Descrizione
001	3.753.0003		1	Si	1		IMPUGNATURA CURVA PER ACCESSORI D.35 (SP.) 0N100050
002	5.211.0076		1	Si	1		RUBINETTO C/ANELLO PLASTICA +OR
003	3.752.0259		2	Si	1		INNESTO RAPIDO DIRITTO AUTOMATICO 1/4F TUBO D.8 (E2L02008)



ASPIRATORE GBP 20 230/50 EU -LAVOR- - Filtri: validità 03/08/2023

Pos.	Codice	Sostituito da	Q.tà	Acquistabile	Q.tà min.	Per manuten.	Descrizione
001	4.208.0038		1	Si	1		MANIGLIA PER TESTATA GB NERA
002	4.208.0333		1	Si	1		TESTATA GB 2 INTERR.BLU REFLEX C
003	5.009.0213		1	Si	1	EXT	ASSIEME INTERR. 0/1 BIP. 12(10)A +PROTEZ.TRASPARENTE
004	3.551.0032		1	Si	1		POMPA DETERGENTE CNS 05 220-240 50Hz 16W
005	5.009.0293		1	Si	1	EXT	ASSIEME INTERR.LUMINOSO ROSSO + PROTEZ. TRASPARENTE
006	4.208.0335		1	Si	1		CONVOGLIATORE X GPB 20 C/FORO D.12 -GR.CH.- RAL.7046
007	4.208.0012		2	Si	1		GANCIO PER BIDONE GN NERO
008	6.205.0073		1	Si	1	EXT	KIT SPUGNE/GUARNIZIONI X ASP. HOBBY C/MOTORE VELOCE
009	5.211.0041		1	Si	1		CALOTTA INFER.NERA COMPLETA X MOTORE VELOCE S/GUARNIZ.
010	3.752.0164		1	Si	1		PRESA SERIE PVPUPP40-PG6 + GHIERA (PRESSBLOCK)
011	4.208.0334		1	Si	1		TAPPO SERBATOIO DETERGENTE C/FORO D.6
012	5.209.0174		1	Si	1		ASSIEME SERBATOIO ACQUA (X FISSAGGIO S/VITE) + COPERCHIO GBP
013	4.208.0332		1	Si	1		FUSTO 18LT GN 18 BLU REFLEX C C/PORTA ACCESS.+PERNO RUOTA POST.
014	4.208.0238		2	Si	1		PIASTRINA NUOVO AGGANCIO GN (SENZA PARA)
015	4.208.0021		2	Si	1		RUOTA POST.GN 18
016	3.754.0006		3	Si	1	EXT	RUOTE GEMELLATE PIVOTANTI D.39 -N- PERNO ACCIAIO C/CUFFIA STRETTA
017	6.205.0022		1	Si	1		KIT DEFLETTORE+BOCCAGLIO
018	4.012.0091		1	Si	1		CAVO H05VV-F 2X0,75 MT.4 SP.SCHUKO ANTISPRUZZO F/F
019	3.755.0098		1	Si	1	EXT	MOTORE SPAZ.MONOST.BY PASS 220-240V 50/60Hz 1200W C/CAV.+F.ANTID. (ALL)
020	5.209.0183		1	Si	1	EXT	TUBO FLEX MT.2 D.35 INN.'04 IMP.DIRITTA
021	4.208.0235		5	Si	1		CLIP D.34 PER TUBO DETERG. (PP+15%FV)
022	6.205.0180		1	Si	1		KIT TUBO+IMP.C/EROGATORE+UGELLI X GBP
023	3.753.0003		1	Si	1		IMPUGNATURA CURVA PER ACCESSORI D.35 (SP.) 0N100050
024	5.211.0076		1	Si	1		RUBINETTO C/ANELLO PLASTICA +OR
025	3.753.0072		2	Si	1		TUBO PROLUNGA LISCIO MT.0,48 D .35 (SP.EC.)
026	5.211.0023		1	Si	1		BOCCHETTA PICCOLA L.E. X GNP
027	3.752.0242		1	Si	1		SPRUZZATORE CON UGELLO 11001
028	5.209.0186		1	Si	1		BOCCHETTA PICCOLA L.E. C/UGELLO (11001) (GBP)
029	5.211.0082		1	Si	1		BOCCHETTA GRANDE L.E. (RINF.)
030	5.211.0083		1	Si	1		SLITTA PORTA STRIP C/GOMME X LIQUIDI (RINF.)

ASPIRATORE GBP 20 230/50 EU -LAVOR- - Filtri: validità 03/08/2023



R82040059-3 - VACUUM CLEANER

Validità: dal 05/03/2014 al 01/01/3000

03/08/2023

Pag. 17 / 18

Pos.	Codice	Sostituito da	Q.tà	Acquistabile	Q.tà min.	Per manuten.	Descrizione
032	5.209.0192		1	Si	1		BOCCH.GRANDE L.E. C/UGELLO (11001) +SLITTA LIQ. (GBP)
033	3.403.0165		1	Si	1		TERMOPROTETTORE F11 100Â°C CABLATO X GBP C/FASTON 4,8x0,5 M/F
035	3.754.0188		1	Si	1		CORPO PER ACCESSORI ASPIRATORE D.35 L=290(SP.EC) 005060.001020
036	3.754.0189		1	Si	1		ACCESSORIO SETOLATO X PAVIMENT I L=290(SP.EC) 005063.020
037	3.754.0004		1	Si	1		BOCCHETTA RETTANGOLARE PICCOLA D.35
038	3.754.0005		1	Si	1	EXT	LANCIA PIATTA D.35
039	3.754.0015		1	Si	1	EXT	PENNELLO TONDO D.35 NERO (SP.) 00050001
040	3.752.0038	5.212.0016	1	Si	1	ORD	FILTRO RACCOGLITORE 25X62X13cm C/VALVOLA D.68
041	3.752.0032		1	Si	1	ORD	FILTRO IN SPUGNA X CALOTTA GN ESPAN T 45 PPI AZZURRO SP.7mm
042	5.212.0020	5.212.0160	1	Si	1		KIT 1 FILTRO LAVABILE+DISCO FISSAGGIO CB 8013298100101