



IDRO ARIZONA 1209LP 230/50 -G- TS LWS (SP.SCHUKO)

Filtri: validità 28/07/2023

28/07/2023

Questa pagina viene lasciata intenzionalmente bianca.

8.665.0001 - IDRO ARIZONA 1209LP 230/50 -G- TS LWS (SP.SCHUKO).....	4
R56010522-1 - MOTORPUMP.....	6
R57000034-1 - POMPA LW 200/07 1450 SX C/IN.C/TS C/MAN. (NUOVA LMX 4P) AL.....	8
R86650001-1 - CHASSIS.....	10
Indice componenti.....	12



IDRO ARIZONA 1209LP 230/50 -G- TS LWS (SP.SCHUKO) - Filtri: validità 28/07/2023

8.665.0001 - IDRO ARIZONA 1209LP 230/50 -G- TS LWS (SP.SCHUKO)

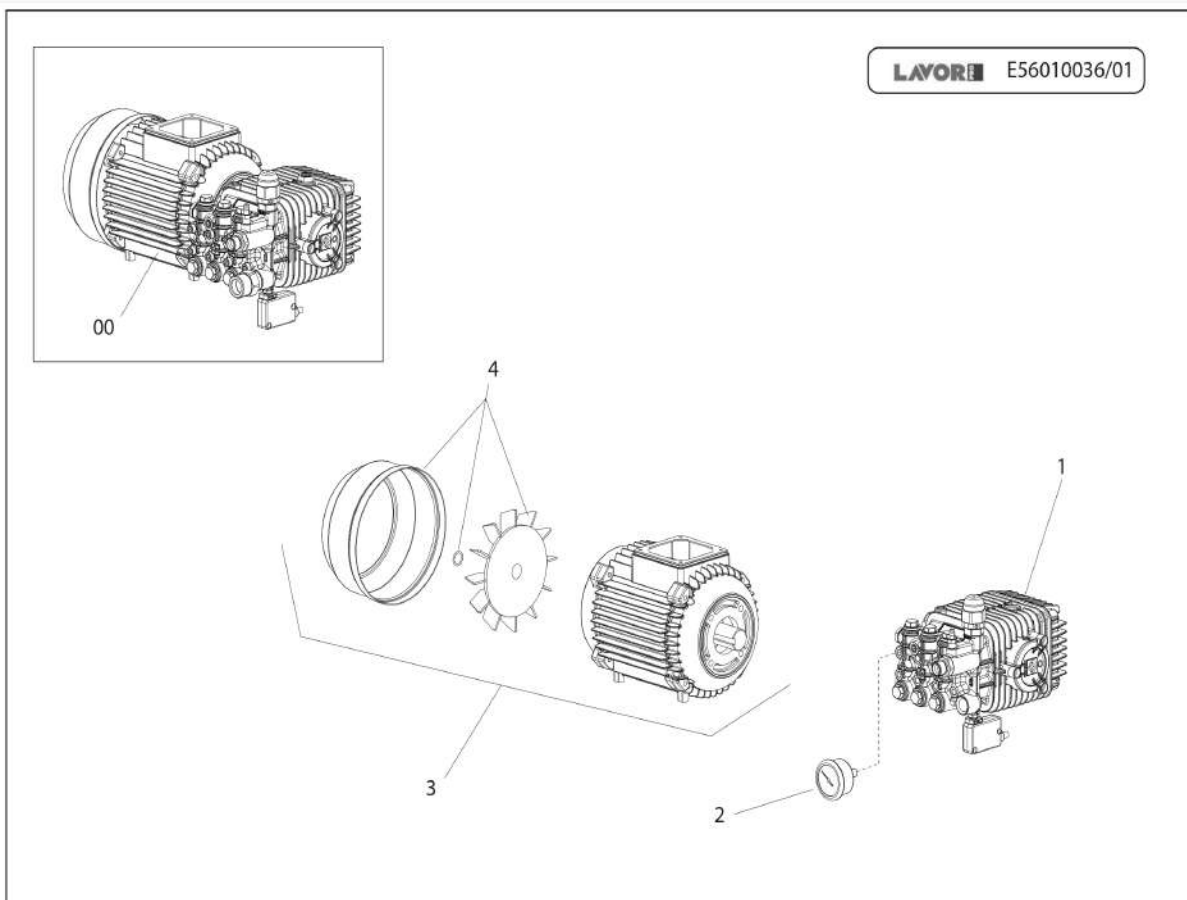
Validità: dal 01/01/1900 al 01/01/9999

Pag. 4 / 12
28/07/2023

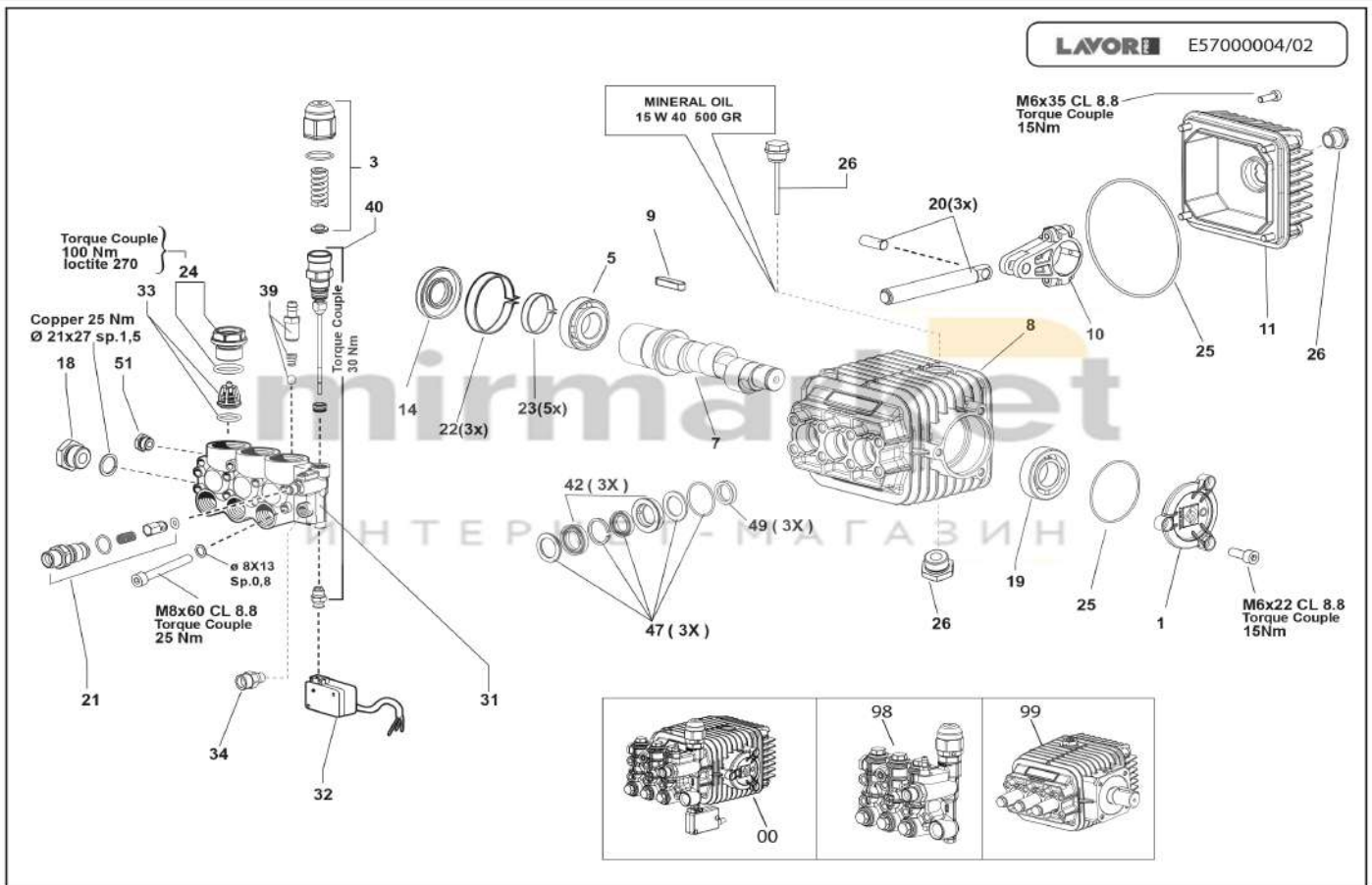
Pos.	Codice	Descrizione
0	R56010522-1	MOTORPUMP
0	R57000034-1	POMPA LW 200/07 1450 SX C/IN.C/TS C/MAN. (NUOVA LMX 4P) AL
0	R86650001-1	CHASSIS

R56010522-1 - MOTORPUMP

Validità: dal 13/07/2011 al 01/01/3000



Pos.	Codice	Sostituito da	Q.tà	Acquistabile	Q.tà min.	Per manuten.	Descrizione
000	5.601.0522		1	Si	1		MOTOPOMPA LWM 230/50 4P SX 125 HI10 LMX LP
001	5.700.0034	5.700.X034	1	Si	1		POMPA LW CL3 200/07 1450 SX C/IN. C/TS C/MAN. (NUOVA LMX 4P) ALB. CAVO
002	3.107.0006		1	Si	1		MANOMETRO D.40 0/300 BAR 1/8 GLICERINA
003	5.606.0151		1	Si	1		MOTORE LWM 230/50 D.125X80 HI10 4P ALB.MASCHIO D.25
004	6.605.0154		1	No			KIT VENTOLA + ANELLO + COPRIVENTOLA PER POMPA LP1210



Pos.	Codice	Sostituito da	Q.tà	Acquistabile	Q.tà min.	Per manuten.	Descrizione
000	5.700.0034	5.700.X034	1	Si	1		POMPA LW CL3 200/07 1450 SX C/IN. C/TS C/MAN. (NUOVA LMX 4P) ALB. CAVO
001	4.605.0096		1	Si	1		COPERCHIO CUSCINETTO POMPA 1808
003	6.005.0120		1	Si	1	EXT	KIT 111 LW REGOLATORE DI PRES SIONE TEST.OTT.'99
005	3.001.0085		1	Si	1		CUSCINETTO RADIALE A SFERE 6304 (20X52X15) ALTA QUALITA'
007	4.607.0709		1	Si	1		ALBERO CAVO POMPA IN LINEA C=9.8 LAVORATO X 1508 d.25
008	4.605.0097		1	Si	1		CARTER POMPA IN LINEA 1508 LAV ORATO
009	4.607.0634		1	Si	1		LINGUETTA 7x6x45
010	6.605.0112		1	Si	1		KIT BIELLE UNIVERSALI POMPA CL3 1507-1808
011	4.605.0095		1	Si	1		COPERCHIO POSTER. CARTER POMPA 1808
014	3.201.0062		1	Si	1		ANELLO TENUTA ALBERO D.35X62X10 DIN AS
018	4.606.0161		1	Si	1		TAPPO T.E. 3/8 GAS
019	3.001.0087		1	Si	1		CUSCINETTO RADIALE A SFERE 6007 (35X62X14)
020	6.605.0090		1	Si	1	EXT	KIT 3 PISTONI+SPINOTTO PER POMPA LP 1507
021	5.609.0270		1	Si	1		ASSIEME RACC.USC.M22 INIETT.D.1,7 C/OR
022	6.605.0114		1	Si	1		KIT 3 SEEGER D.62
023	6.605.0162		1	Si	1		KIT 5 SEEGER D.35 PER ALBERI
024	5.009.0101		6	Si	1		TAPPO VALVOLA ASP/MAND. CON OR MONTATO
025	6.605.0122		1	Si	1		KIT 3 OR COPERCHI POMPA 1508-1808
026	6.605.0119		1	Si	1		KIT TAPPO-ASTA-SPIA LIVELLO OLIO POMPA 1508-1808
031	4.606.0196		1	Si	1		TESTATA LAVOR LINEA 1507
032	5.609.0106	6.005.0294	1	Si	1		ASSIEME SCATOLA +MICRO+CAVO 2X1,5 TEST.OTT.'99
033	6.005.0117	6.005.0578	1	Si	1	ORD	KIT 108LW 6 VALVOLE *AUTO SUCTION* (COMP.OR) TEST.OTT.'99
034	4.605.0116	4.606.0308	1	Si	1		RACCORDO INGRESSO TRATT. OTT. 3/4M-3/8M PER TH.6.5
039	5.009.0561	5.609.Y154	1	Si	1		PORTAGOMMA ASPIRAZ.DETERG.D.1 C/ALLOGGIAM.MOLLA COMPL.DI OR
040	6.005.0288		1	Si	1	EXT	KIT 263 LW RIPARAZ. BY-PASS TEST.OTT.'99 TS
042	6.605.0089		1	Si	1		KIT BOCCOLE D.15 PER POMPA LP 1507
047	6.605.0088		1	Si	1	ORD	KIT TENUTE A.P. D.15 PER POMPA LP 1507
049	6.605.0111		3	Si	1	ORD	KIT TENUTE OLIO D.15 PER POMPA LP 1507-1808
051	4.606.0001		1	Si	1		TAPPO T.E. 1/4 GAS
098	5.008.0255		1	Si	1		TESTATA OTT.LWS 1507 C/IN.1,7 ING.3/4-USC.M22 C/TS X FREDDO
099	5.609.0261		1	No			KIT GRUPPO POMPA LAVOR D.15 3400rpm 16ft (ALBERO CAVO D.25)

IDRO ARIZONA 1209LP 230/50 -G- TS LWS (SP.SCHUKO) - Filtri: validità 28/07/2023

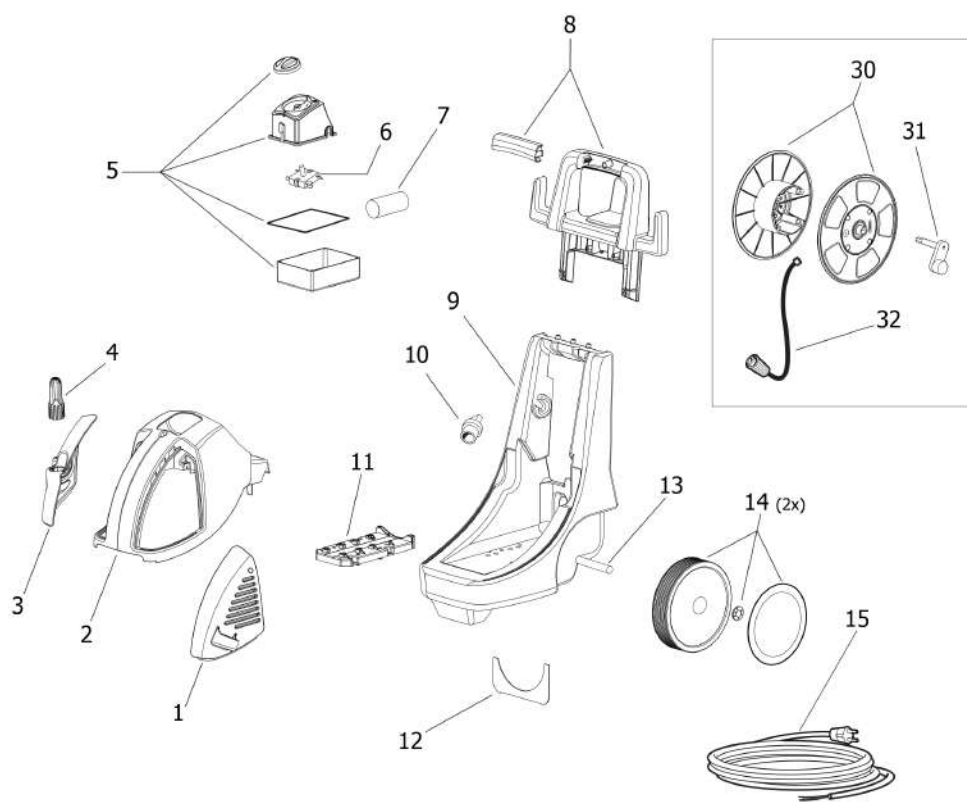
R57000034-1 - POMPA LW 200/07 1450 SX C/IN.C/TS C/MAN. (NUOVA LMX 4P) AL










Validità: dal 13/07/2011 al 01/01/3000

28/07/2023

Pag. 9 / 12

E8665C001/01



- 20 — 
- 21 — 
- 22 — 
- 23 — 
- 24 — 
- 25 — 
- 26 — 
- 27 — 
- 28 — 

Pos.	Codice	Sostituito da	Q.tà	Acquistabile	Q.tà min.	Per manuten.	Descrizione
001	4.613.0336		1	Si	1		COPERTURA ANTER. SX CHIUSA LMX LP -GRIGIA- RAL.7046(PANT.430C)
002	4.613.0334		1	Si	1		CARENATURA SUPERIORE LMX LP -G- PANT.108C
003	4.613.0337		1	Si	1		COPERTURA ANTER. DX X POMPA 4P LMX LP -GRIGIA- RAL.7046 (PANT.430C)
004	4.608.0314		1	Si	1		POMOLO REGOLAZIONE DANUBIO X P80.0394
005	6.605.0158		1	No			KIT SCATOLA ELETTRICA ARIZONA/CALIFORNIA MOT.125H110
006	3.401.0202		1	Si	1	EXT	INTERRUTTORE ROTAT. BIPOLARE 16A (0-1) C/PERNO L=11.5
007	3.404.0016		1	Si	1		CONDENSATORE 45mF 450V D.45x90 F/M
008	6.605.0157		1	Si	1		KIT MANICO + PLACCHETTA ARIZONA/CALIFORNIA
009	4.008.0493	5.011.0044	1	Si	1		CARENATURA INFERIORE LMX-EAGLE NERA
010	3.099.0122		1	Si	1		TAPPO SERBATOIO LMX-EAGLE
011	4.608.0414		1	Si	1		PIEDE SUPPORTO MOTORE LMX LP -NERO-
012	4.608.0415		1	Si	1		PARATIA X MOTORE LMX LP -NERA-
013	4.007.0224		1	No			ASSALE RUOTE EAGLE D.20 L=358
014	6.605.0018	6.605.0168	1	Si	1		KIT RUOTE + BORCHIE D.250
015	4.012.0150		1	Si	1		CAVO H05VV-F 3X1,5 MT.5,4 SPSCHUKO ANTISPRUZZO F/F
020	6.001.0089		1	Si	1	EXT	PISTOLA S'10Y C/ATTACCO RAPIDO INTEGR. - M22
021	4.618.0128		1	Si	1	EXT	TUBO 1/4 200bar L=8000 1/4F GIR.-M22x1,5
022	6.002.0322		1	Si	1	EXT	LANCIA L=415 S/PORTAUGELLI C/ATTACCO RAPIDO X UGELLI-M22
023	6.602.0040		1	Si	1	EXT	LANCIA L=500 M22 ROTOX 045
024	6.602.0035		1	Si	1		SPAZZOLA FISSA C/PROLUNGA M22
025	6.603.0004		1	No			IDROSPAZZOLA ROTAN.CON SNODO M ANICO ALLUMINIO M22(8000-3121)
026	5.012.0281		1	Si	1		CORR. 5 UGELLI D.1.1 X ATT.RAPIDO GR.0-15-25-40-SCHIUMA-029-
027	5.009.0751		1	Si	1		ADATT. PISTOLA S'09 1/4 +OR
028	3.100.0082		1	Si	1		INNESTO RAPIDO 3/4 NERO CON GUARNIZ. (FILETTO L=11.5)
030	6.605.0160		1	Si	1		KIT SEMIAVV. DX+SX ARIZONA/CALIFORNIA
031	5.012.0060		1	Si	1		CORREDO MANOVELLA + VITE X AVVOLGITUBO EAGLE
032	4.618.0173		1	Si	1	EXT	TUBO R1 1/4 210BAR L=700 1/4F GIR.-M22 90'

Indice componenti

Codice	Tavola	Pos.	Q.tà
3.001.0085	R57000034-1	005	1
3.001.0087	R57000034-1	019	1
3.099.0122	R86650001-1	010	1
3.100.0082	R86650001-1	028	1
3.107.0006	R56010522-1	002	1
3.201.0062	R57000034-1	014	1
3.401.0202	R86650001-1	006	1
3.404.0016	R86650001-1	007	1
4.007.0224	R86650001-1	013	1
4.008.0493	R86650001-1	009	1
4.012.0150	R86650001-1	015	1
4.605.0095	R57000034-1	011	1
4.605.0096	R57000034-1	001	1
4.605.0097	R57000034-1	008	1
4.605.0116	R57000034-1	034	1
4.606.0001	R57000034-1	051	1
4.606.0161	R57000034-1	018	1
4.606.0196	R57000034-1	031	1
4.607.0634	R57000034-1	009	1
4.607.0709	R57000034-1	007	1
4.608.0314	R86650001-1	004	1
4.608.0414	R86650001-1	011	1
4.608.0415	R86650001-1	012	1
4.613.0334	R86650001-1	002	1
4.613.0336	R86650001-1	001	1
4.613.0337	R86650001-1	003	1
4.618.0128	R86650001-1	021	1
4.618.0173	R86650001-1	032	1
5.008.0255	R57000034-1	098	1
5.009.0101	R57000034-1	024	6
5.009.0561	R57000034-1	039	1

Codice	Tavola	Pos.	Q.tà
5.009.0751	R86650001-1	027	1
5.012.0060	R86650001-1	031	1
5.012.0281	R86650001-1	026	1
5.601.0522	R56010522-1	000	1
5.606.0151	R56010522-1	003	1
5.609.0106	R57000034-1	032	1
5.609.0261	R57000034-1	099	1
5.609.0270	R57000034-1	021	1
5.700.0034	R56010522-1	001	1
	R57000034-1	000	1
6.001.0089	R86650001-1	020	1
6.002.0322	R86650001-1	022	1
6.005.0117	R57000034-1	033	1
6.005.0120	R57000034-1	003	1
6.005.0288	R57000034-1	040	1
6.602.0035	R86650001-1	024	1
6.602.0040	R86650001-1	023	1
6.603.0004	R86650001-1	025	1
6.605.0018	R86650001-1	014	1
6.605.0088	R57000034-1	047	1
6.605.0089	R57000034-1	042	1
6.605.0090	R57000034-1	020	1
6.605.0111	R57000034-1	049	3
6.605.0112	R57000034-1	010	1
6.605.0114	R57000034-1	022	1
6.605.0119	R57000034-1	026	1
6.605.0122	R57000034-1	025	1
6.605.0154	R56010522-1	004	1
6.605.0157	R86650001-1	008	1
6.605.0158	R86650001-1	005	1
6.605.0160	R86650001-1	030	1

Codice	Tavola	Pos.	Q.tà
6.605.0162	R57000034-1	023	1