



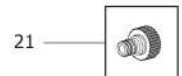
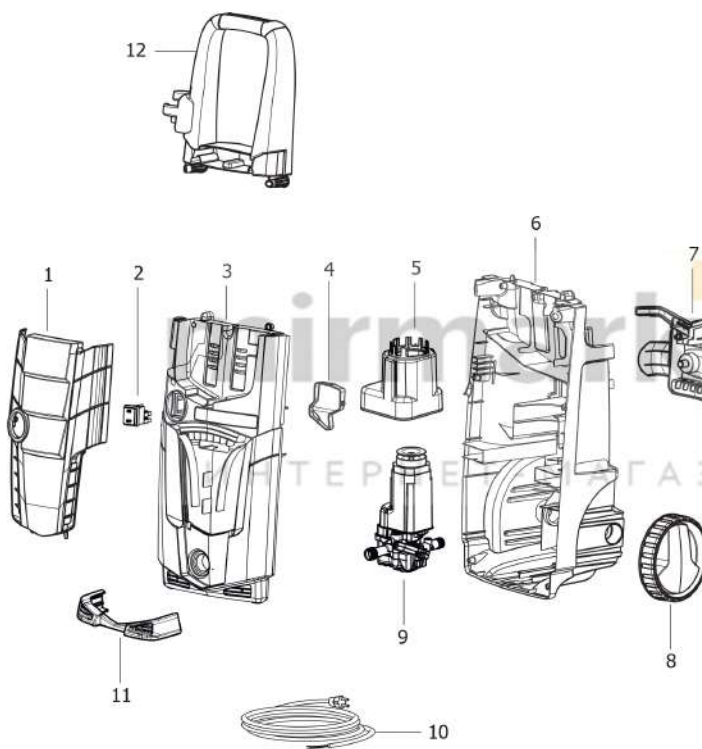
IDRO GALAXY 140 220-240/50-60 -G/N- TS EU 2L +SP.ROT. -LAVOR-

Filtri: validità 03/08/2023

03/08/2023

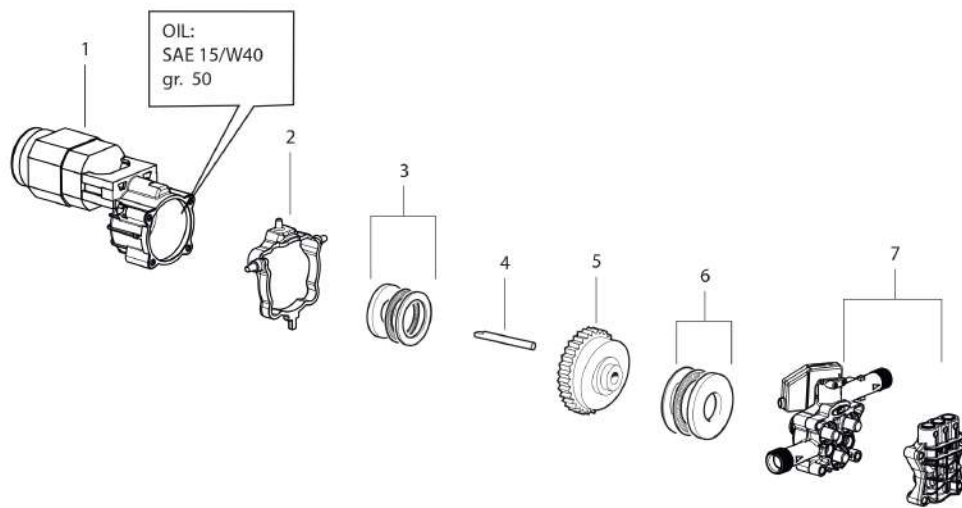
R80860077C - IDRO GALAXY 140 220-240/50-60 -G/N- TS EU 2L +SP.ROT. -LAVOR-.....	3
R50010841C - MOTOP.SP.PT'03EVO 230/50 C/TERM. 5'30 TS MOLLA 13KG (7645PF-KC).....	5
R50090837C - GRUPPO C.GUIDA C/TS 13KG +TESTATA (PT'03EVO).....	7
R50070248 - CORPO GUIDA PT'03EVO PIST.D.12 C/TS-VALV.COMP. S/ASP. MOLLA 13KG.....	9
R50080261 - TESTATA PT'03EVO D.12.....	11
R50110216 - ASSIEME COPERTURA + MASCHERINA FRONT. -G/GR- GALAXY C/TAMP.-LAVOR-.....	13

D80860077C/01



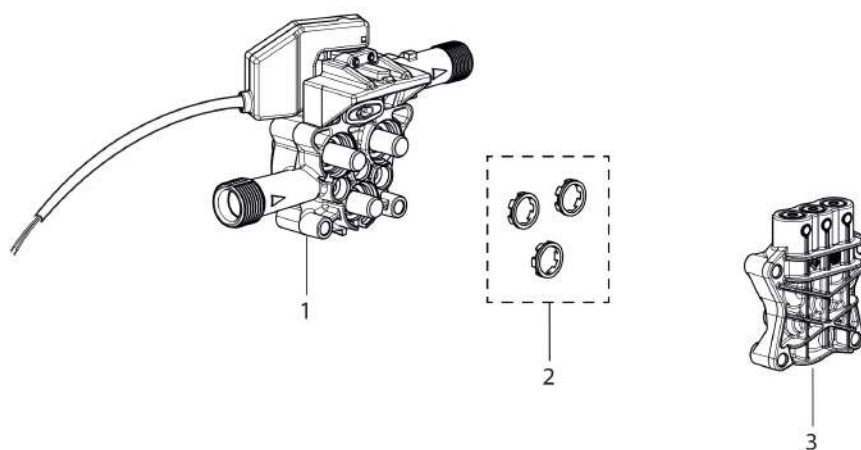
Pos.	Codice	Sostituito da	Q.tà	Acquistabile	Q.tà min.	Per manuten.	Descrizione
..	R50010841C		1	No			MOTOP.SP.PT'03EVO 230/50 C/TERM. 5'30 TS MOLLA 13KG (7645PF-KC)
..	R50110216		1	No			ASSIEME COPERTURA + MASCHERINA FRONT. -G/GR- GALAXY C/TAMP-LAVOR-
001	5.011.0216		1	Si	1		ASSIEME COPERTURA + MASCHERINA FRONT. -G/GR- GALAXY C/TAMP-LAVOR-
002	3.401.0178		1	Si	1	EXT	INTERRUTTORE 0/1 PULS.NERI PUSH/BOTTON IP55 12/10
003	4.013.0556C	4.013.0556	1	Si	1		CARENATURA ANTER.STM NERA (P80.0425)
004	4.008.1149		1	Si	1		COPERCHIO SCATOLA ELETTRICA STORM II -NERO- (P80.0425)
005	4.008.1172		1	Si	1		CONVOGLIATORE MOTORE U76
006	4.008.1263		1	Si	1		CARENATURA POST. STM NERA (MOT.SPAZZ. - P80.0502-U)
007	4.008.1417		1	Si	1		PORTACCESSORI NERO STORM STEAM B&S
008	4.008.1260		2	Si	1		RUOTA STM/I-CLEAN NERA (P80.0502)
009	5.001.0841C	5.001.1841C	1	Si	1	EXT	MOTOP.SP.PT'03EVO 230/50 C/TERM. 5'30 TS MOLLA 13KG (7645PF-KC)
010	4.012.0174C		1	Si	1		CAVO H05VV-F 2X1 MT.5,4 SP.SCHUKO ANTISPRUZZO F/F C/COPRIFASTON
011	4.008.1325		1	Si	1		PIEDE STM/STORM NERO
012	5.011.0183		1	Si	1		ASSIEME MANICO + PLACCHETTA -SILVER- (STM P80.0502)
013	7.100.2131		1	No			MANUALE SPECIFICO GALAXY/RUMBA/EPIC +CE LAVOR 28L A5 16F
014	6.001.0076		1	Si	1	EXT	PISTOLA S'09 C/ATTACCO RAPIDO INTEGR. C/LEVA -G- PANT.108C
015	4.018.0095		1	Si	1	EXT	TUBO 1/4 18MPa L=6000 GIR.M22x1,5 D.15-INN.RAP.X S'09 C/MAN.SPIR.
016	6.002.0340		1	Si	1	EXT	LANCIA S'12 S/TESTINA C/ATT.RAP.-COGETIL
017	6.002.0635		1	Si	1	EXT	TESTINA LANCIA S'12 D.0,9 -ROSA- C/ATT.RAP. (GETTO SPILLO/ VENTAGLIO)
018	6.002.0632		1	Si	1	EXT	TESTINA ROTOX LANCIA S'12 D.1.025 -NERO- C/ATT.RAP.-SEDE PLASTICA
019	3.601.0035	3.601.0066	1	Si	1		IDROSPAZZOLA ROT. MANICO FISSO COG.RINF.(5116 ECON.)
020	6.002.0259	6.002.0358	1	Si	1		DIFFUSORE SCHIUMA UNIFICATO (D.4) C/SERBATOIO TRASPARENTE
021	3.100.0082C		1	Si	1		INNESTO RAPIDO 3/4 NERO CON GUARNIZ. (FILETTO L=9,5)

D50010841C/01



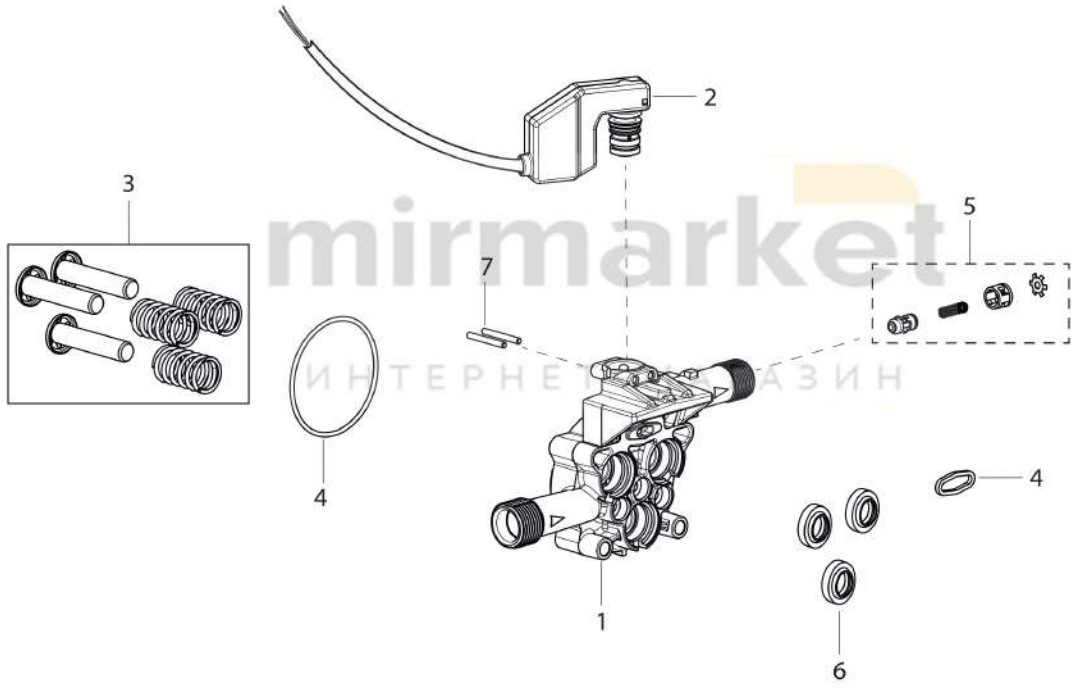
Pos.	Codice	Sostituito da	Q.tà	Acquistabile	Q.tà min.	Per manuten.	Descrizione
..	R50090837C		1	No			GRUPPO C.GUIDA C/TS 13KG +TESTATA (PT'03EVO)
001	5.009.0979		1	Si	1	EXT	ASS.MOT.SPAZZ.03 230/50 C/ANTID.-TERMICO 17AM-D 140G (U7645PF-AL-KC)
002	4.008.1164		1	Si	1		COLLARE RIF. X FLANGIA MOTORE SPAZZ.U96AF/U76
003	6.005.0311		1	Si	1		KIT 283 LW GABBIE RULLINI PER MOTOP. PT'03 (U76)
004	4.007.0205		1	Si	1		PERNO 10X70 X PARTNER-ED SPAZZOLA'98
005	5.009.0726		1	Si	1		ASSIEME PIATTELLO 5'30 PT'03 (U76) C/CORONA Z 62
006	4.007.0328		1	Si	1	EXT	CUSCINETTO REGGISPINTA A SFERE 35X55X12 PER PT'03
007	5.009.0837C		1	Si	1	EXT	GRUPPO C.GUIDA C/TS 13KG +TESTATA (PT'03EVO)

D50090837C/02



Pos.	Codice	Sostituito da	Q.tà	Acquistabile	Q.tà min.	Per manuten.	Descrizione
..	R50070248		1	No			CORPO GUIDA PT'03EVO PIST.D.12 C/TS-VALV.COMP. S/ASP. MOLLA 13KG
..	R50080261		1	No			TESTATA PT'03EVO D.12
001	5.007.0248		1	Si	1		CORPO GUIDA PT'03EVO PIST.D.12 C/TS-VALV.COMP. S/ASP. MOLLA 13KG
002	6.005.0380	6.005.0282	1	Si	1		KIT 348 LW ANELLI APP.TENUTA PT'03 D.12
003	5.008.0261		1	Si	1		TESTATA PT'03EVO D.12

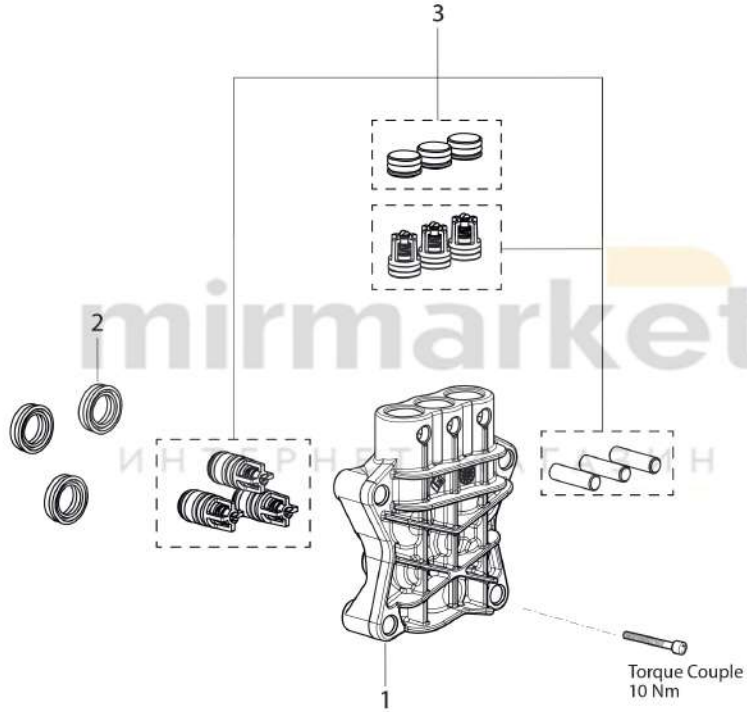
D50070248/01



mirmarket
ИНТЕРНЕТ-МАГАЗИН

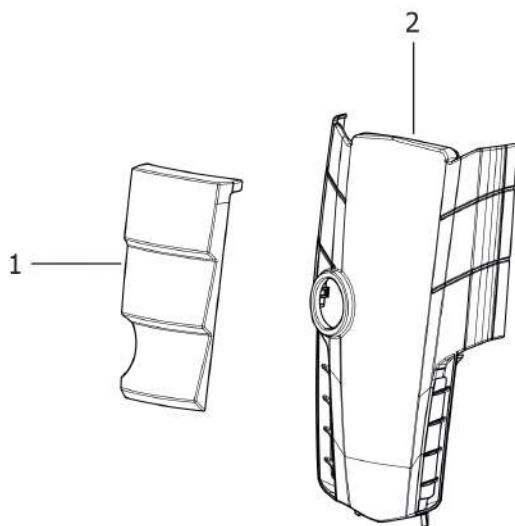
Pos.	Codice	Sostituito da	Q.tà	Acquistabile	Q.tà min.	Per manuten.	Descrizione
001	4.005.0299		1	No			CORPO GUIDA PISTONI PT'03EVO
002	5.009.0716		1	Si	1		ASSIEME V.COMP. C/TS PT'03 CAVO L=530 MOLLA 13KG (COPRIE.BIANCO)
003	6.005.0181		1	Si	1	EXT	KIT 167 LW 3 PISTONI +MOLLE PT'03
004	6.005.0226		3	Si	1	ORD	KIT "O-RING PER PT'03"
005	6.005.0281		2	Si	1	EXT	KIT 256 LW ASSIEME VALVOLA DI RITEGNO S/ASPIRAZIONE PT'03C
006	6.005.0079		1	Si	1	ORD	KIT 79 LW ANELLI TENUTA OLIO X PARTNER D.12/FIBRA
007	4.007.0314		2	Si	1		SPINA CILINDRICA 3,5x30 ZNT

D50080261/01



Pos.	Codice	Sostituito da	Q.tà	Acquistabile	Q.tà min.	Per manuten.	Descrizione
001	4.005.0298		1	Si	1		TESTATA PT'03EVO LAV.
002	6.005.0133		2	Si	1	ORD	KIT 124 ANELLI TENUTA ACQUA PARTNER D.12
003	6.005.0588		1	Si	1		KIT LW VALV.ASP./MAND.+TAPPI PT' 03EVO

D50110216/01



Pos.	Codice	Sostituito da	Q.tà	Acquistabile	Q.tà min.	Per manuten.	Descrizione
001	4.008.1609		1	No			MASCHERINA FRONTALE GALAXY -GR- PANT.877C (metalliz.) VERNIC.
002	4.013.0692		1	No			COPERTURA ANT. GALAXY -G- PANT.108C C/TAMP.-LAVOR-