



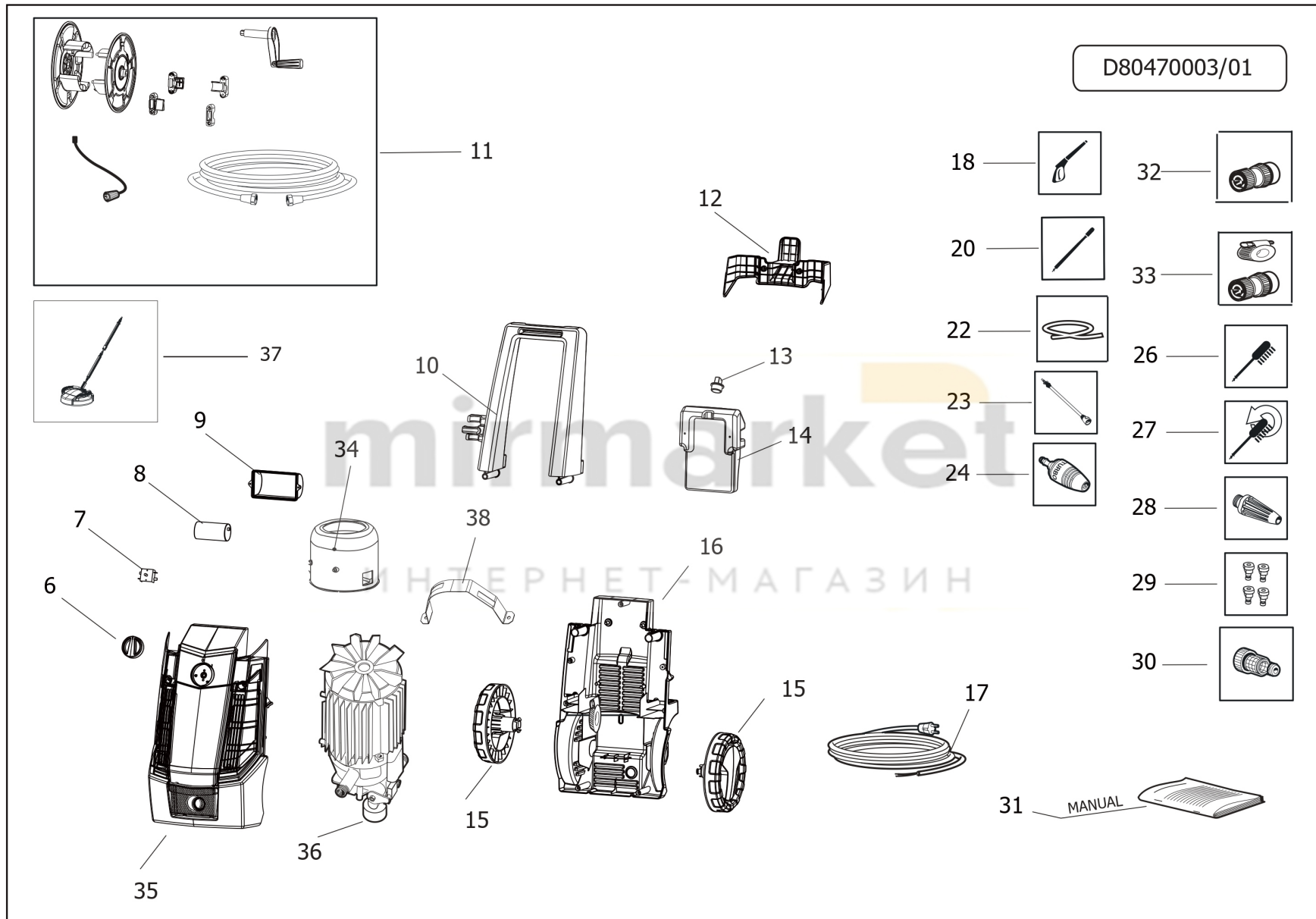
IDRO VERTIGO 28 230-240/50 -G/GR- TS EU C/AVV. +2 SPAZZOLE - LAVOR-

Filtri: validità 03/08/2023

03/08/2023

8.047.0003C - IDRO VERTIGO 28 230-240/50 -G/GR- TS EU C/AVV. +2 SPAZZOLE -LAVOR-.....	3
R80470003C - IDRO VERTIGO 28 230-240/50 -G/GR- TS EU C/AVV. +2 SPAZZOLE -LAVOR-.....	4
R50010938C - MOTOP.PT'03 128H110 230-240/50 12' TS IN.1,7(FIL) TEST.OTTONE.....	6
R50091103C - GRUPPO C.GUIDA C/TS 18KG-PIST.TOR.ASP.+TEST.T.FIL.OTTONE.....	8
R50070251C - CORPO GUIDA PT'03 P.D.12 TORN. C/TS-18KG-ASP.-VALV.COMP.....	10
R50080234C - TESTATA PT'03 D.12 OTT.C/TAPPI FIL.....	12
R50091130 - ASS.MOTORE D.128H110 230-240/50 2P +PIATT.12'.....	14
R50090770 - ASSIEME SEMIAVVOLG.C/OCCHIELLO'11 +TUBO mt.8.....	16
R50110213 - ASSIEME CARENATURA + FIANCHETTI -N/GR/G- VERTIGO C/TAMP.-LAVOR-.....	18

Pos.	Codice	Descrizione
.	R80470003C	IDRO VERTIGO 28 230-240/50 -G/GR- TS EU C/AVV. +2 SPAZZOLE -LAVOR-



IDRO VERTIGO 28 230-240/50 -G/GR- TS EU C/AVV. +2 SPAZZOLE -LAVOR- - Filtri: validità 03/08/2023

R80470003C - IDRO VERTIGO 28 230-240/50 -G/GR- TS EU C/AVV. +2 SPAZZOLE -LAVOR-

Validità: dal 06/11/2012 al 31/12/9999

03/08/2023

Pag. 4 / 19

Pos.	Codice	Sostituito da	Q.tà	Acquistabile	Q.tà min.	Per manuten.	Descrizione
.	R50010938C		1	No			MOTOP.PT'03 128H110 230-240/50 12' TS IN.1,7(FIL) TEST.OTTONE
.	R50090770		1	No			ASSIEME SEMIAVVOLG.C/OCCHIELLO'11 +TUBO mt.8
.	R50110213		1	No			ASSIEME CARENATURA + FIANCHETTI -N/GR/G- VERTIGO C/TAMP.-LAVOR-
006	4.008.1432		1	Si	1		MANOPOLA INTERRUETTORE VERTIGO NERA
007	3.401.0202		1	Si	1	EXT	INTERRUPTORE ROTAT. BIPOLARE 16A (0-1) C/PERNO L=11.5
008	3.404.0095		1	Si	1		CONDENSATORE 55mF 450V D.50x94 F/M
009	4.008.1437		1	Si	1		COPERCHIO SCATOLA ELETTRICA VERTIGO -NERO-
010	4.008.1425		1	Si	1		MANICO VERTIGO -NERO-
011	6.005.0579		1	Si	1		KIT AVVOLGITUBO VERTIGO 28(TUBO 8MT)
012	4.008.1430		1	Si	1		AVVOLGICAVO VERTIGO -G- PANT.108C
013	4.008.0095		1	Si	1		TAPPO SERBATOIO DETERGENTE C/FORO D.9 -N-
014	4.008.1431		1	Si	1		SERBATOIO VERTIGO
015	4.008.1434		2	Si	1		RUOTA RIVESTITA VERTIGO -N/GR RAL.9006-
016	4.013.0639		1	Si	1		CARENATURA POSTERIORE VERTIGO NERA
017	4.012.0544		1	No			CAVO H05VV-F 3X1,5 MT.5,6 SP.SCHUKO ANTISPRUZZO F/F
018	6.001.0079		1	Si	1	EXT	PISTOLA S'10Y C/ATTACCO RAPIDO INTEGR.
020	6.002.0645		1	Si	1	EXT	LANCIA L=500 ATTACCO RAPIDO X UGELLI-COGETIL
026	3.601.0033		1	Si	1		IDROSPAZZOLA FISSA CON ATTACCO COGETIL GRANDE
027	3.601.0035	3.601.0066	1	Si	1		IDROSPAZZOLA ROT. MANICO FISSO COG.RINF.(5116 ECON.)
028	3.749.0472		1	Si	1		UGELLO ROTANTE ALLUM. 1/4 F 035 + ATTACCO RAPIDO
029	5.012.0413		1	Si	1		CORR. 4 UGELLI D.1.15 X ATT. RAPIDO GR.0-15-40-SCHIUMA -030-
030	3.100.0082C		1	Si	1		INNESTO RAPIDO 3/4 NERO CON GUARNIZ. (FILETTO L=9.5)
031	7.100.2587		1	No			MANUALE SPECIFICO VERTIGO (senza CE) 28L A5 12F
034	4.008.0922		1	Si	1		COPRIVENTOLA X MOTORE '96 S/GRIGLIA S/FINESTRE
035	5.011.0213		1	Si	1		ASSIEME CARENATURA + FIANCHETTI -N/GR/G- VERTIGO C/TAMP.-LAVOR-
036	5.001.0938C	5.001.I938C	1	Si	1	EXT	MOTOP.PT'03 128H110 230-240/50 12' TS IN.1,7(FIL) TEST.OTTONE

IDRO VERTIGO 28 230-240/50 -G/GR- TS EU C/AVV. +2 SPAZZOLE -LAVOR- - Filtri: validità 03/08/2023

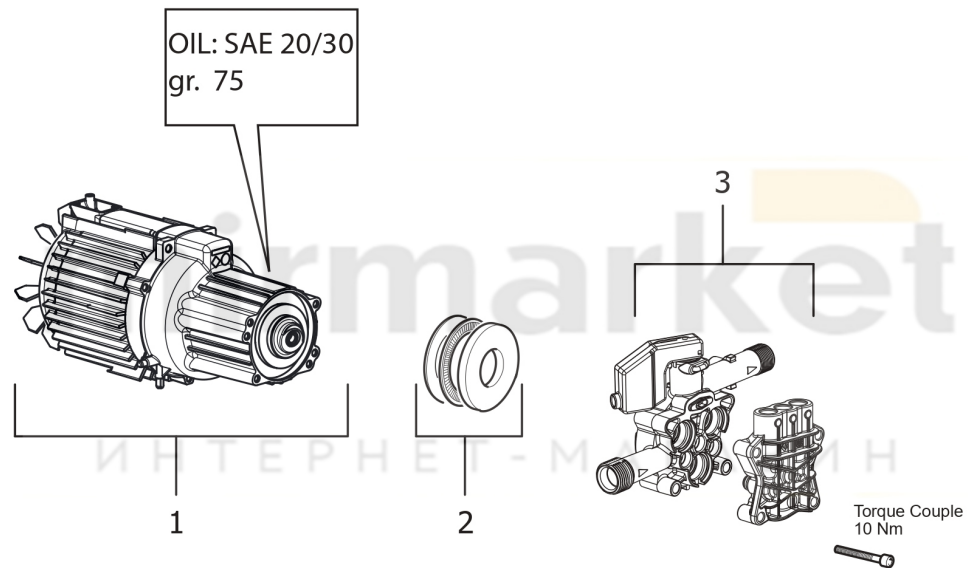


R80470003C - IDRO VERTIGO 28 230-240/50 -G/GR- TS EU C/AVV. +2 SPAZZOLE -LAVOR-

Validità: dal 06/11/2012 al 31/12/9999

03/08/2023

Pag. 5 / 19



Pos.	Codice	Sostituito da	Q.tà	Acquistabile	Q.tà min.	Per manuten.	Descrizione
..	R50091103C		1	No			GRUPPO C.GUIDA C/TS 18KG-PIST.TOR.ASP.+TEST.T.FIL.OTTONE
..	R50091130		1	No			ASS.MOTORE D.128H110 230-240/50 2P +PIATT.12'
001	5.009.1130		1	Si	1		ASS.MOTORE D.128H110 230-240/50 2P +PIATT.12'
002	4.007.0416		1	Si	1	EXT	CUSCINETTO REGGISPINTA A SFERE 35X58X12 PER PT'03 (180BAR)
003	5.009.1103C		1	Si	1	EXT	GRUPPO C.GUIDA C/TS 18KG-PIST.TOR.ASP.+TEST.T.FIL.OTTONE

IDRO VERTIGO 28 230-240/50 -G/GR- TS EU C/AVV: +2 SPAZZOLE -LAVOR- - Filtri: validità 03/08/2023



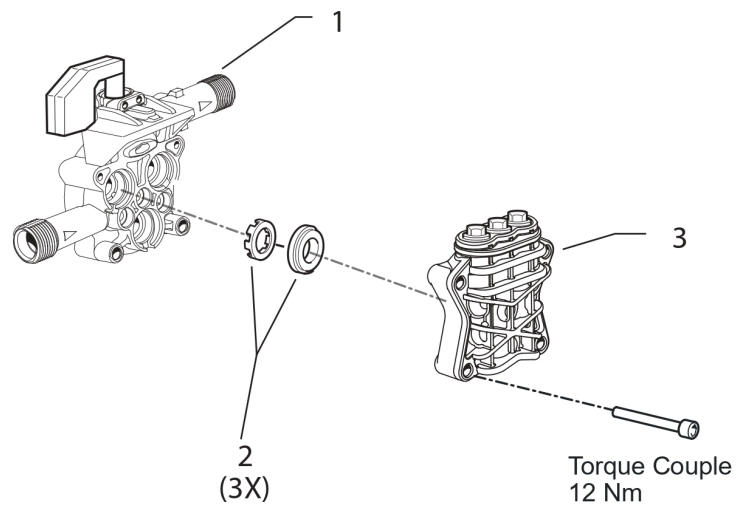
R50010938C - MOTOP.PT'03 128H110 230-240/50 12' TS IN.1,7(FIL) TEST.OTTONE

Validità: dal 15/05/2019 al 31/12/9999

03/08/2023

Pag. 7 / 19

D50090010/01



Pos.	Codice	Sostituito da	Q.tà	Acquistabile	Q.tà min.	Per manuten.	Descrizione
.	R50070251C		1	No			CORPO GUIDA PT'03 P.D.12 TORN. C/TS-18KG-ASP.-VALV.COMP.
.	R50080234C		1	No			TESTATA PT'03 D.12 OTT.C/TAPPI FIL.
001	5.007.0251C		1	Si	1		CORPO GUIDA PT'03 P.D.12 TORN. C/TS-18KG-ASP.-VALV.COMP.
002	6.005.0282		1	Si	1		KIT 257 LW ANELLI APP.TENUTA ALLUM.+ DISTANZIALI PT D.12
003	5.008.0234C		1	Si	1		TESTATA PT'03 D.12 OTT.C/TAPPI FIL.

IDRO VERTIGO 28 230-240/50 -G/GR- TS EU C/AVV: +2 SPAZZOLE -LAVOR- - Filtri: validità 03/08/2023



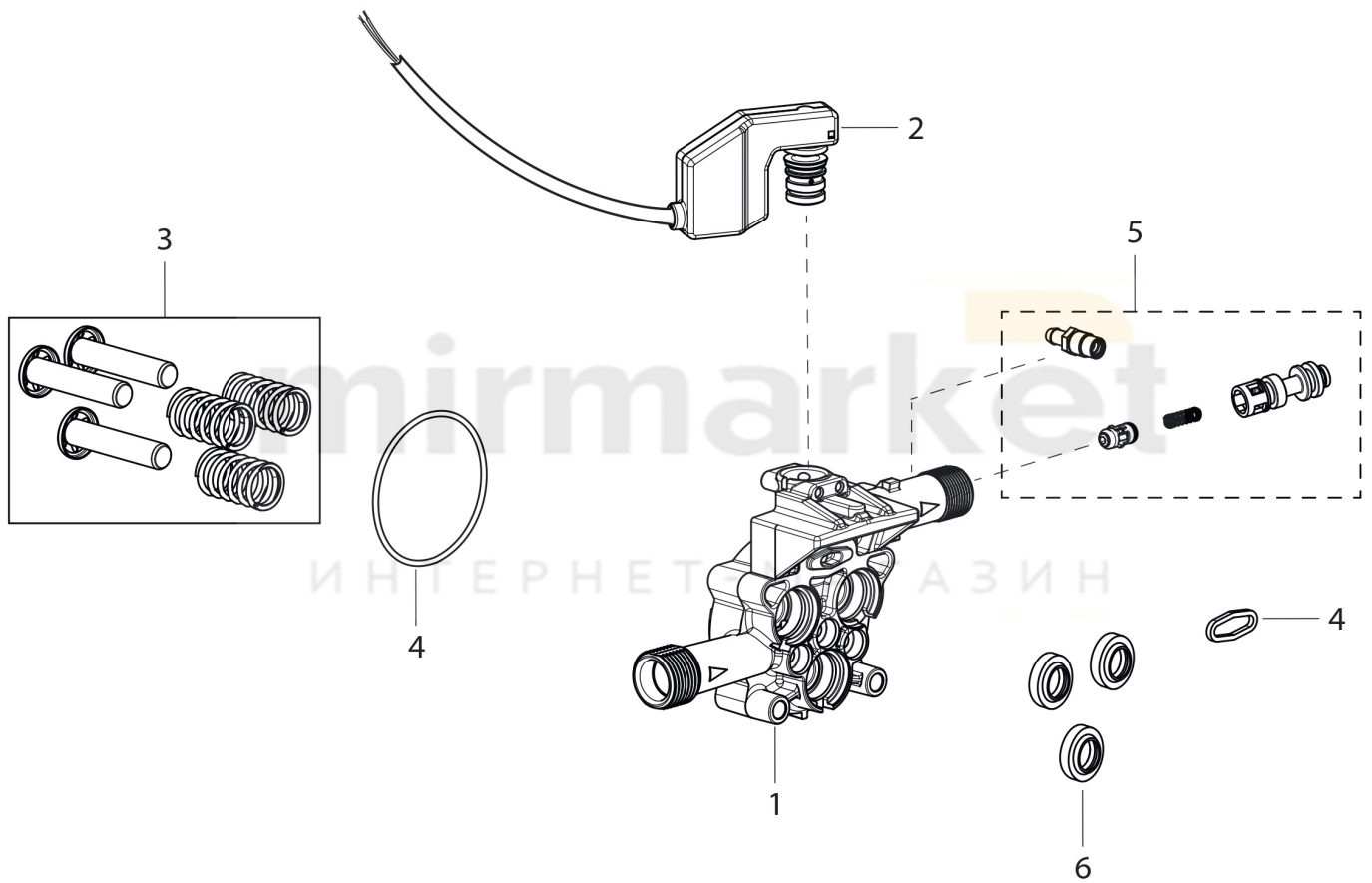
R50091103C - GRUPPO C.GUIDA C/TS 18KG-PIST.TOR.ASP.+TEST.T.FIL.OTTONE

Validità: dal 28/08/2019 al 31/12/9999

03/08/2023

Pag. 9 / 19

D50070251C/01

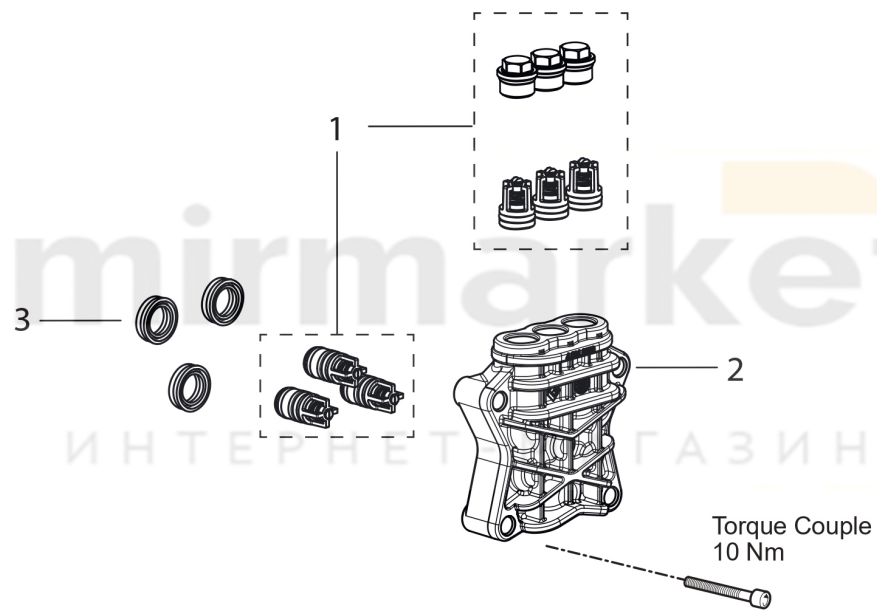


IDRO VERTIGO 28 230-240/50 -G/GR- TS EU C/AVV: +2 SPAZZOLE -LAVOR- - Filtri: validità 03/08/2023

R50070251C - CORPO GUIDA PT'03 P.D.12 TORN. C/TS-18KG-ASP.-VALV.COMP.

Validità: dal 14/05/2018 al 31/12/9999

Pos.	Codice	Sostituito da	Q.tà	Acquistabile	Q.tà min.	Per manuten.	Descrizione
001	4.005.0263C	4.005.0263	1	Si	1		CORPO GUIDA PISTONI PT'03 C/FORO ASP.DET.FILET.
002	5.009.1065C		1	Si	1		ASSIEME V.COMP. C/TS PT'03 CAVO L=530 MOLLA 18KG
003	6.005.0426		1	Si	1	EXT	KIT PISTONI ACCIAIO FERMO TORN.+MOLLE(VERTIGO)
004	6.005.0226		1	Si	1	ORD	KIT "O-RING PER PT'03"
005	6.005.0277		1	Si	1	EXT	KIT 252 LW INIETTORE 1,7 +PORTAG.FIL.+VALV.RITEGNO PT'03
006	6.005.0079		1	Si	1	ORD	KIT 79 LW ANELLI TENUTA OLIO X PARTNER D.12/FIBRA



Pos.	Codice	Sostituito da	Q.tà	Acquistabile	Q.tà min.	Per manuten.	Descrizione
001	6.005.0315		1	Si	1		KIT 287 LW VALV.ASP./MAND.+TAPPI OTT. FIL. PT' 03
002	4.006.0340		1	Si	1		TESTATA PT'03 OTT. LAVOR C/FIL. X TAPPI VALV. S/MANOM.
003	6.005.0133		1	Si	1	ORD	KIT 124 ANELLI TENUTA ACQUA PARTNER D.12

IDRO VERTIGO 28 230-240/50 -G/GR- TS EU C/AVV: +2 SPAZZOLE -LAVOR- - Filtri: validità 03/08/2023



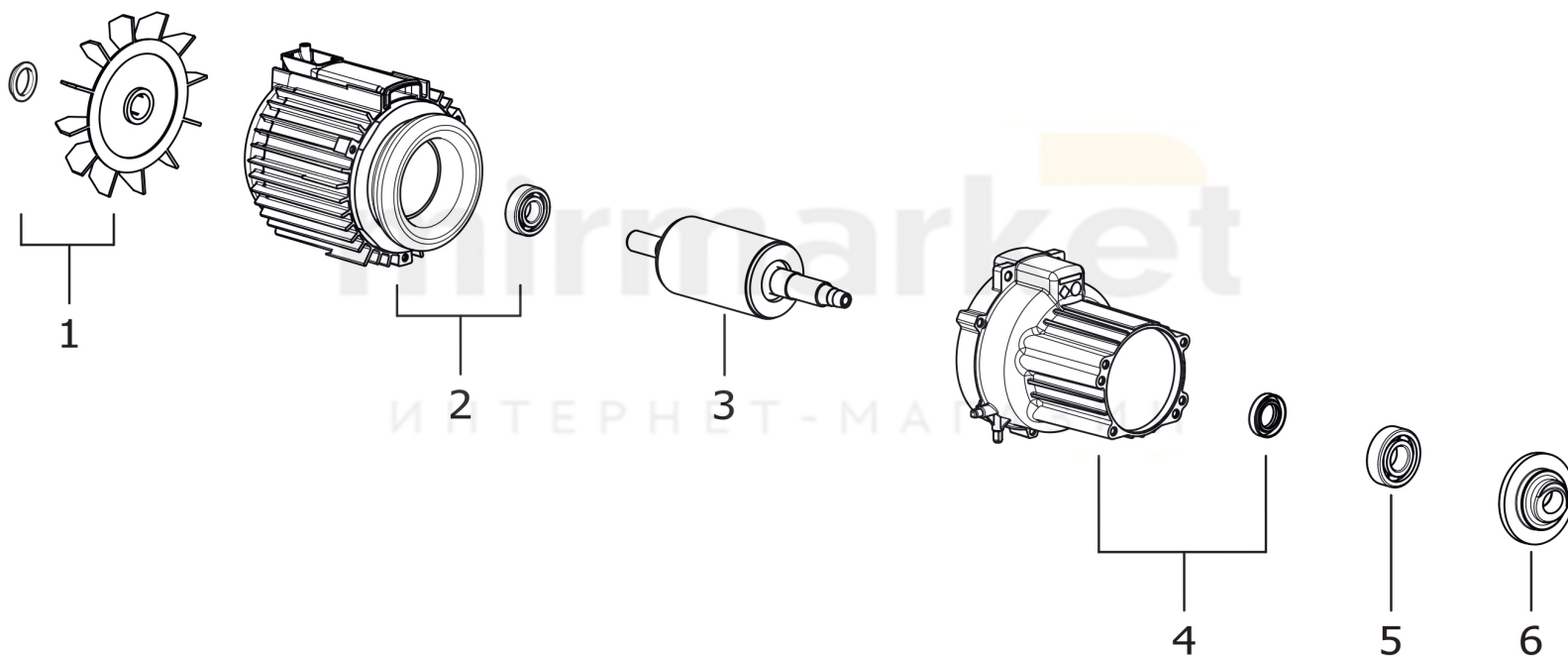
R50080234C - TESTATA PT'03 D.12 OTT.C/TAPPI FIL.

Validità: dal 21/05/2018 al 31/12/9999

03/08/2023

Pag. 13 / 19

D50091130/01



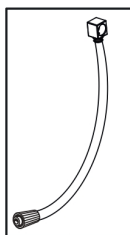
IDRO VERTIGO 28 230-240/50 -G/GR- TS EU C/AVV: +2 SPAZZOLE -LAVOR- - Filtri: validità 03/08/2023

R50091130 - ASS.MOTORE D.128H110 230-240/50 2P +PIATT.12'

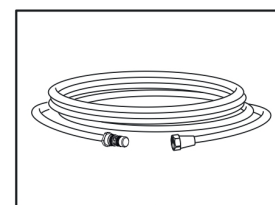
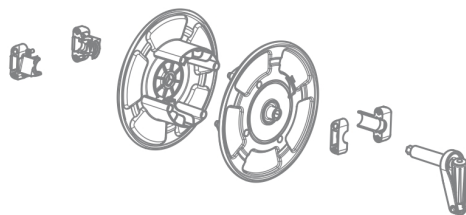
Validità: dal 28/08/2019 al 31/12/9999

Pos.	Codice	Sostituito da	Q.tà	Acquistabile	Q.tà min.	Per manuten.	Descrizione
001	6.005.0618		1	Si	1		KIT VENTOLA + ANELLO PER MOTORE D.128
002	5.002.0155		1	No			CARCASSA D.128H110 230-240/50
003	5.005.0078		1	No			ALBERO ROTORE D.65 H.110 X MOT.128 PT'03
004	5.009.0587C		1	Si	1		FLANGIA ANTERIORE X PT'03 D.128H110 C/FILETTI
005	3.001.0111		1	Si	1		CUSCINETTO OBLIQUO A SFERA 20x52x15 6204
006	4.005.0225		1	Si	1		PIATTELLO 12GR PER PT'03 CUSCIN.REGGISPINTA SFERE

D50090770/02



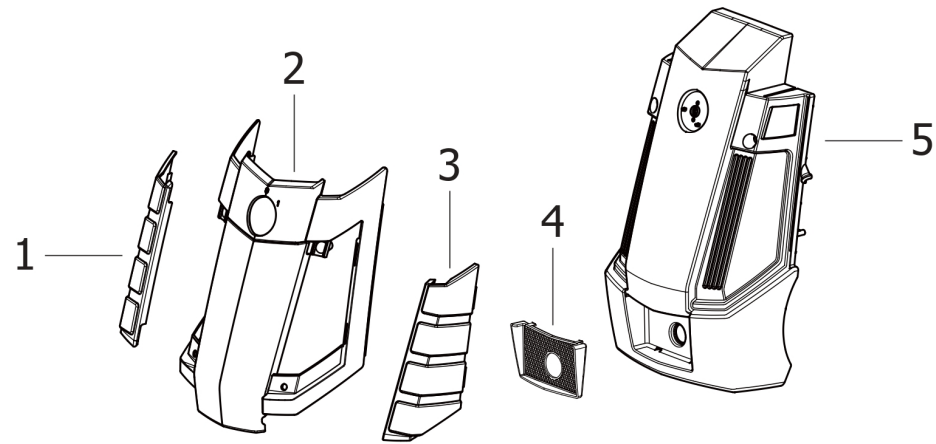
1



2

Pos.	Codice	Sostituito da	Q.tà	Acquistabile	Q.tà min.	Per manuten.	Descrizione
001	4.018.0101		1	Si	1	EXT	TUBO 1/4 25MPa L=810 R1 X COLL.AVV.'10/POMPA
002	4.018.0102		1	Si	1	EXT	TUBO 1/4 22.5MPa L=8000 RACC.INTEGR.X AVV.'10-INN.RAP.X S'09

D50110213/01



IDRO VERTIGO 28 230-240/50 -G/GR- TS EU C/AVV: +2 SPAZZOLE -LAVOR- - Filtri: validità 03/08/2023

R50110213 - ASSIEME CARENATURA + FIANCHETTI -N/GR/G- VERTIGO C/TAMP.-LAVOR-

Validità: dal 01/04/2015 al 31/12/9999

Pos.	Codice	Sostituito da	Q.tà	Acquistabile	Q.tà min.	Per manuten.	Descrizione
001	4.008.1428		1	Si	1		GUSCIO LATERALE SX VERTIGO -G- PANT.108C
002	4.008.1467		1	Si	1		COPERTURA ANTERIORE VERTIGO -GR- C/TAMP.-LAVOR-
003	4.008.1427		1	Si	1		GUSCIO LATERALE DX VERTIGO -G- PANT.108C
004	4.008.1429		1	Si	1		MASCHERINA FRONTALE VERTIGO -GR- RAL.9006
005	4.013.0640		1	Si	1		CARENATURA ANTERIORE VERTIGO NERA

IDRO VERTIGO 28 230-240/50 -G/GR- TS EU C/AVV: +2 SPAZZOLE -LAVOR- - Filtri: validità 03/08/2023



R50110213 - ASSIEME CARENATURA + FIANCHETTI -N/GR/G- VERTIGO C/TAMP.-LAVOR-

Validità: dal 01/04/2015 al 31/12/9999

03/08/2023

Pag. 19 / 19