



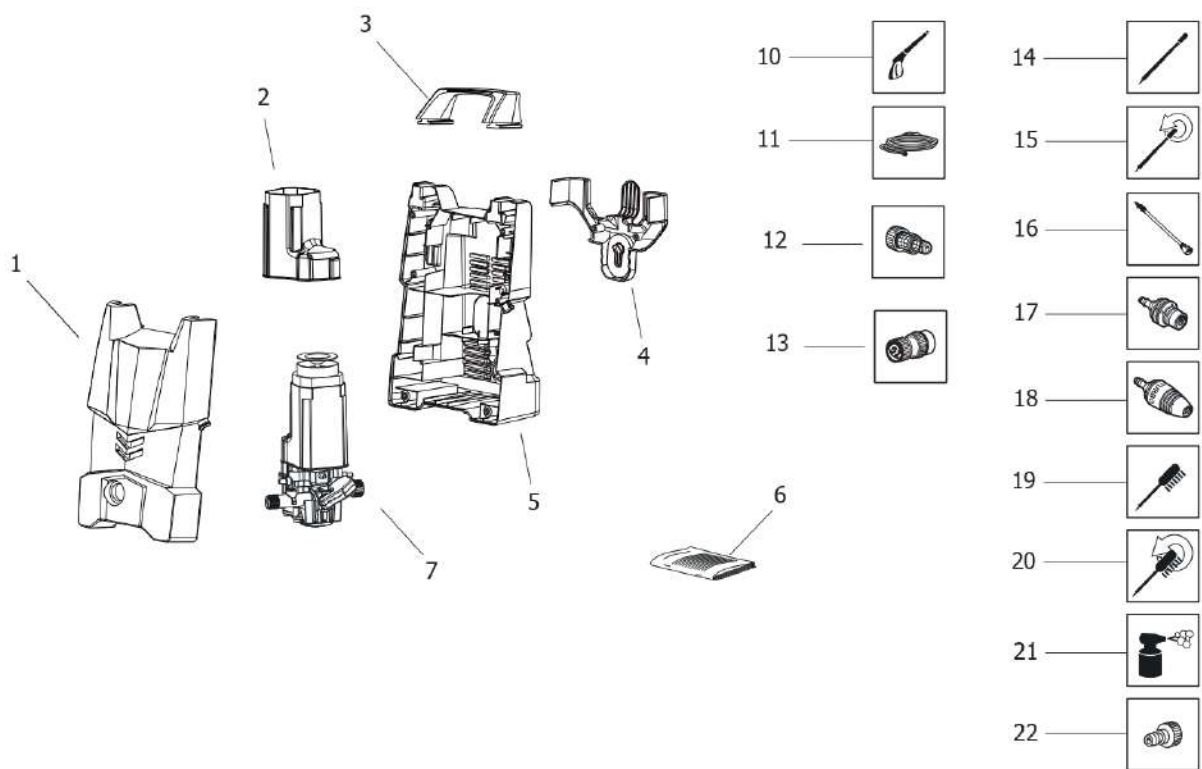
# **IDRO ONE 120 220-240~50/60 -G- TS EU 1L -LAVOR-**

*Filtri: validità 03/08/2023*

*03/08/2023*

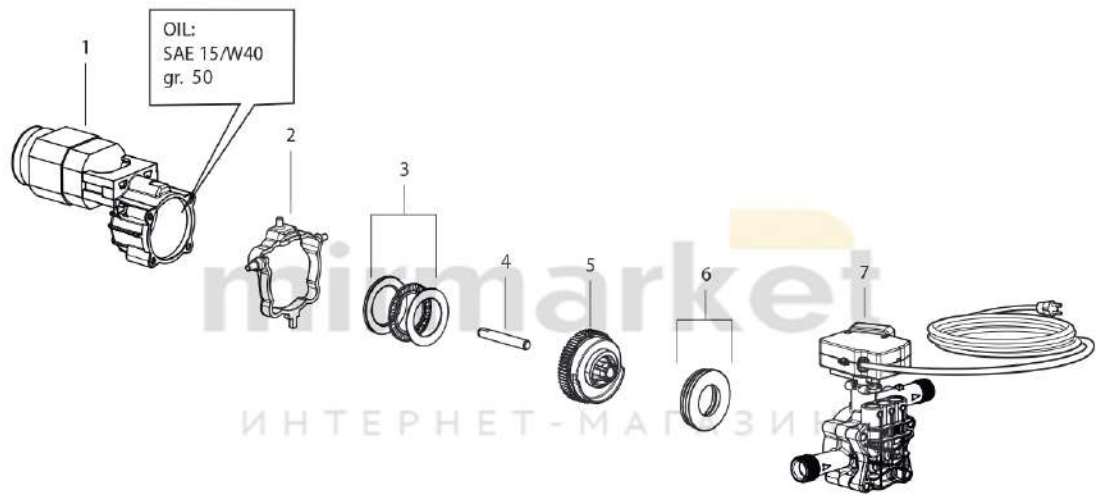
R81030001C - IDRO ONE 120 220-240-50/60 -G- TS EU 1L -LAVOR-.....	3
R50010801C - MOTOP.SP.PT03EVO 230/50 C/TERM.-TSC-SP.SCHUKO 4/45 (7630PF-KC).....	5
R50090972C - GRUPPO CORPO GUIDA C/TSC-SP.SCHUKO M.13KG S/ASP. +TESTATA (PT03EVO).....	7
R50070264C - CORPO GUIDA PT'03EVO C/TSC S/ASP. MOLLA 13KG C/CAVO SPSCHUKO.....	9
R50080261 - TESTATA PT03EVO D.12.....	11

D81030001/01



Pos.	Codice	Sostituito da	Q.tà	Acquistabile	Q.tà min.	Per manuten.	Descrizione
.	R50010801C		1	No			MOTOP.SP.PT'03EVO 230/50 C/TERM.-TSC-SP.SCHUKO 445 (7630PF-KC)
001	4.013.0732		1	Si	1		CARENATURA ANT. ONE -G- PANT.108C C/TAMP.-LAVOR-
002	4.008.1186		1	Si	1		CONVOGLIATORE MOTORE U76 (LIGHT)
003	4.008.1720		1	No			MANICO BASSO ONE NERO
004	4.008.1721		1	Si	1		PORTACCESSORI ONE NERO
005	4.013.0731		1	Si	1		CARENATURA POSTERIORE ONE NERA
006	7.100.2035		1	No			MANUALE SPECIFICO ONE/SMART/FAST/DIVE/RUN + CE LAVOR 28L A5 12F
007	5.001.0801C		1	Si	1	EXT	MOTOP.SP.PT'03EVO 230/50 C/TERM.-TSC-SP.SCHUKO 445 (7630PF-KC)
010	6.001.0106	6.001.0076	1	Si	1		PISTOLA S'16 C/ATTACCO RAPIDO INTEGR.
011	4.018.0106		1	Si	1	EXT	TUBO 1/4 18MPa L=3000 GIR.M22x1,5 D.15-INN.RAPX S'09 C/MAN.SPIR.
014	6.002.0326		1	Si	1	EXT	LANCIA S'02V 0,9 -ROSA- RAL.3015 (PANT.706C)
021	6.002.0259	6.002.0358	1	Si	1		DIFFUSORE SCHIUMA UNIFICATO (D.4) C/SERBATOIO TRASPARENTE

D50010801C/02



IDRO ONE 120 220-240-50/60 -G- TS EU 1L -LAVOR- - Filtri: validità 03/08/2023

**R50010801C - MOTOR.SP.PT'03EVO 230/50 C/TERM.-TSC-SP.SCHUKO 4'45 (7630PF-KC)**

Validità: dal 27/04/2015 al 31/12/9999

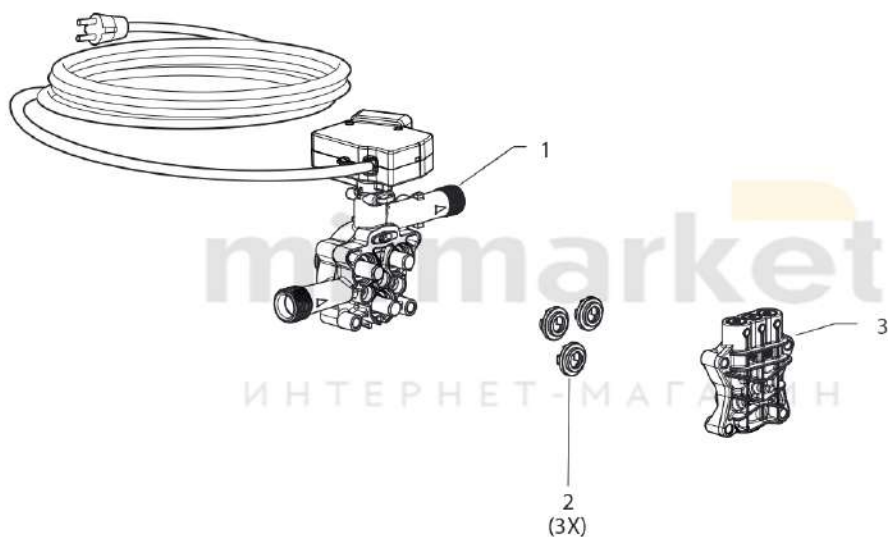
03/08/2023

Pag. 5 / 12



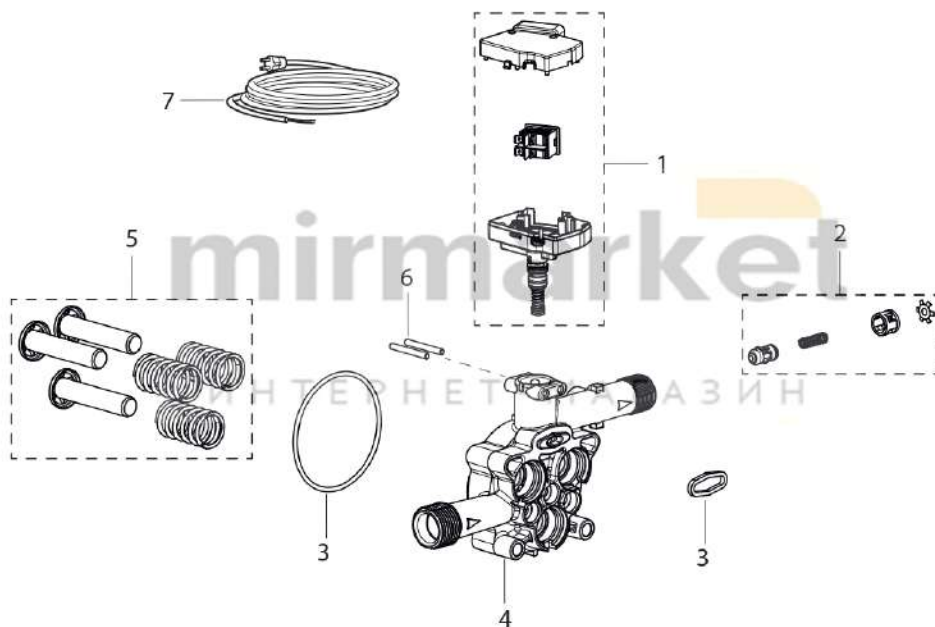
Pos.	Codice	Sostituito da	Q.tà	Acquistabile	Q.tà min.	Per manuten.	Descrizione
..	R50090972C		1	No			GRUPPO CORPO GUIDA C/TSC-SP.SCHUKO M.13KG S/ASP +TESTATA (PT'03EVO)
001	5.009.0978		1	Si	1	EXT	ASS.MOT.SPAZZ.03 230/50 C/ANTID.-TERMICO 17AM-D 140G (U7630PF-KC)
002	4.008.1164		1	Si	1		COLLARE RIF. X FLANGIA MOTORE SPAZZ.U96AF/U76
003	6.005.0311		1	Si	1		KIT 283 LW GABBIE RULLINI PER MOTOP. PT03 (U76)
004	4.007.0205		1	Si	1		PERNO 10X70 X PARTNER-ED SPAZZOLA'98
005	5.009.0728		1	Si	1		ASSIEME PIATTELLO 4GR45' PT'03 (U7630) C/CORONA Z 62
006	4.007.0328		1	Si	1	EXT	CUSCINETTO REGGISPINTA A SFERE 35X55X12 PER PT'03
007	5.009.0972C		1	Si	1	EXT	GRUPPO CORPO GUIDA C/TSC-SP.SCHUKO M.13KG S/ASP +TESTATA (PT'03EVO)

D50090972C/01



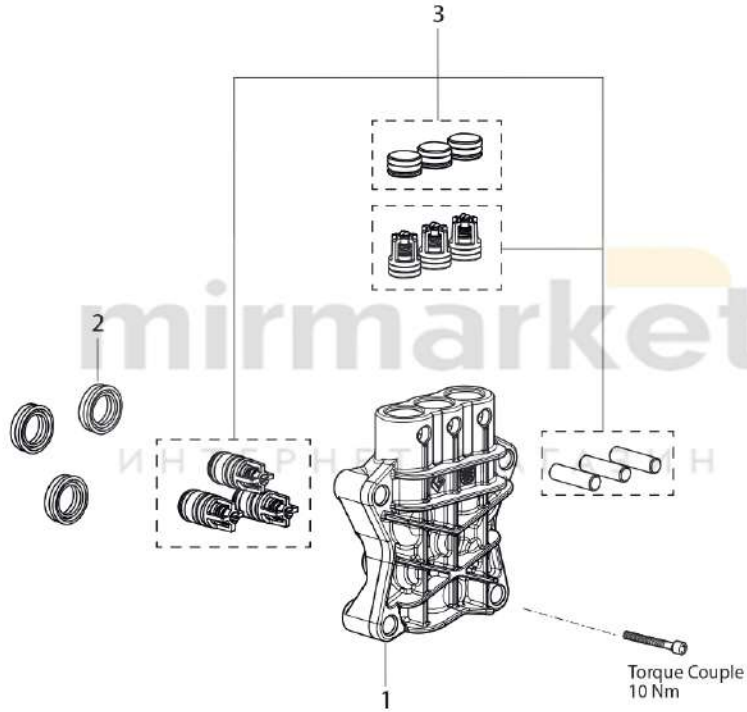
Pos.	Codice	Sostituito da	Q.tà	Acquistabile	Q.tà min.	Per manuten.	Descrizione
.	R50070264C		1	No			CORPO GUIDA PT03EVO C/TSC S/ASP. MOLLA 13KG C/CAVO SP.SCHUKO
..	R50080261		1	No			TESTATA PT03EVO D.12
001	5.007.0264C	5.009.0972C	1	Si	1		CORPO GUIDA PT03EVO C/TSC S/ASP. MOLLA 13KG C/CAVO SP.SCHUKO
002	6.005.0380	6.005.0282	1	Si	1		KIT 348 LW ANELLI APP.TENUTA PT03 D.12
003	5.008.0261		1	Si	1		TESTATA PT03EVO D.12

D50070264C/01



Pos.	Codice	Sostituito da	Q.tà	Acquistabile	Q.tà min.	Per manuten.	Descrizione
001	6.005.0590		1	Si	1		KIT ASSIEME TS PT'03 MOLLA 13KG C/MICRO (AH)
002	6.005.0281		1	Si	1	EXT	KIT 256 LW ASSIEME VALVOLA DI RITEGNO S/ASPIRAZIONE PT'03C
003	6.005.0226		1	Si	1	ORD	KIT "O-RING PER PT'03"
004	4.005.0299		1	No			CORPO GUIDA PISTONI PT'03EVO
005	6.005.0181		1	Si	1	EXT	KIT 167 LW 3 PISTONI +MOLLE PT'03
006	4.007.0314		2	Si	1		SPINA CILINDRICA 3,5x30 ZNT
007	4.012.0174C		1	Si	1		CAVO H05VV-F 2X1 MT.5,4 SP.SCHUKO ANTISPRUZZO F/F C/COPRIFASTON

D50080261/01



IDRO ONE 120 220-240-50/60 -G- TS EU 1L -LAVOR - Filtri: validità 03/08/2023

**R50080261 - TESTATA PT'03EVO D.12**

Validità: dal 03/03/2020 al 31/12/9999

03/08/2023

Pag. 11 / 12

Pos.	Codice	Sostituito da	Q.tà	Acquistabile	Q.tà min.	Per manuten.	Descrizione
001	4.005.0298		1	Si	1		TESTATA PT'03EVO LAV.
002	6.005.0133		2	Si	1	ORD	KIT 124 ANELLI TENUTA ACQUA PARTNER D.12
003	6.005.0588		1	Si	1		KIT LW VALV.ASP./MAND.+TAPPI PT' 03EVO