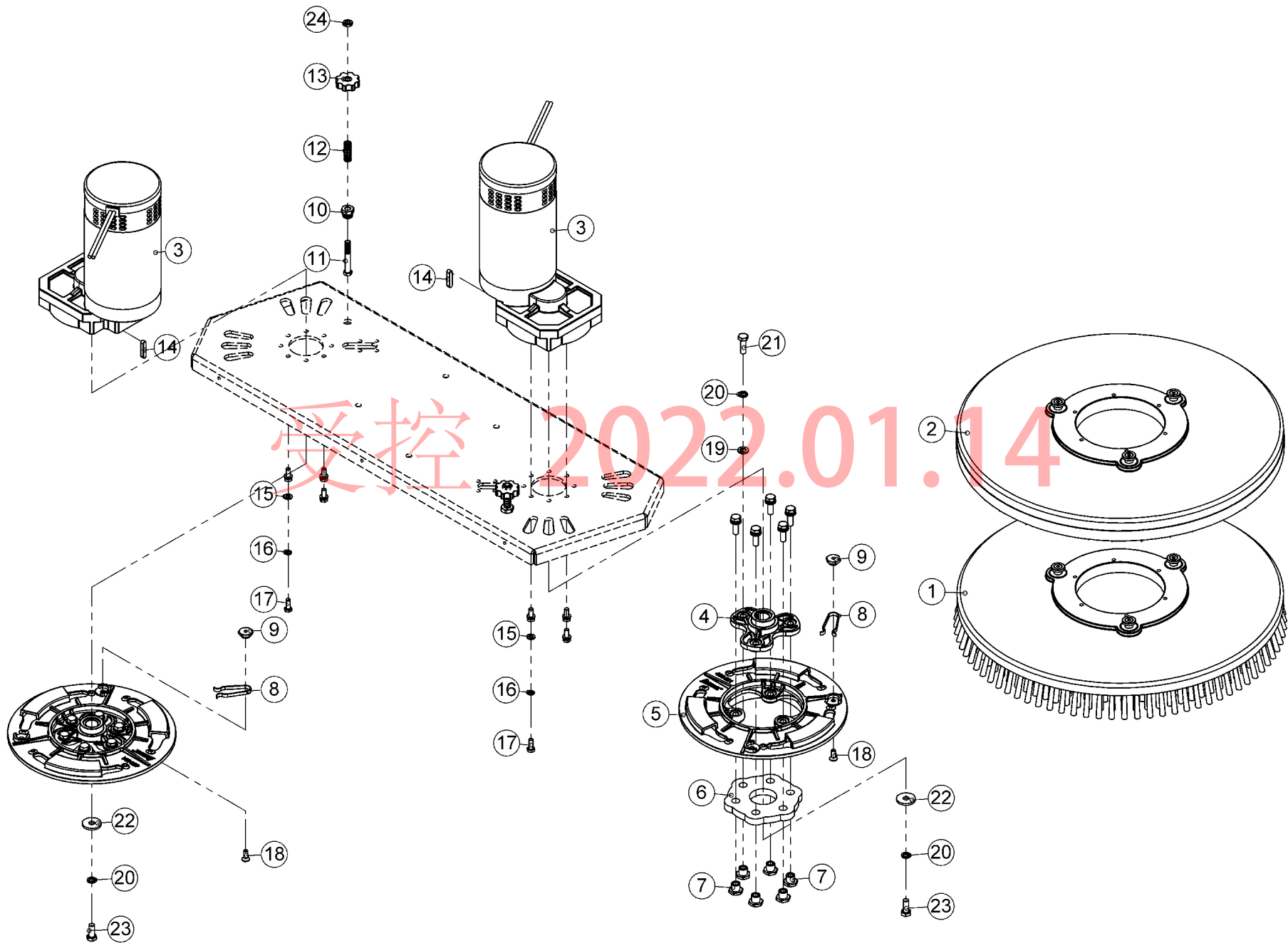
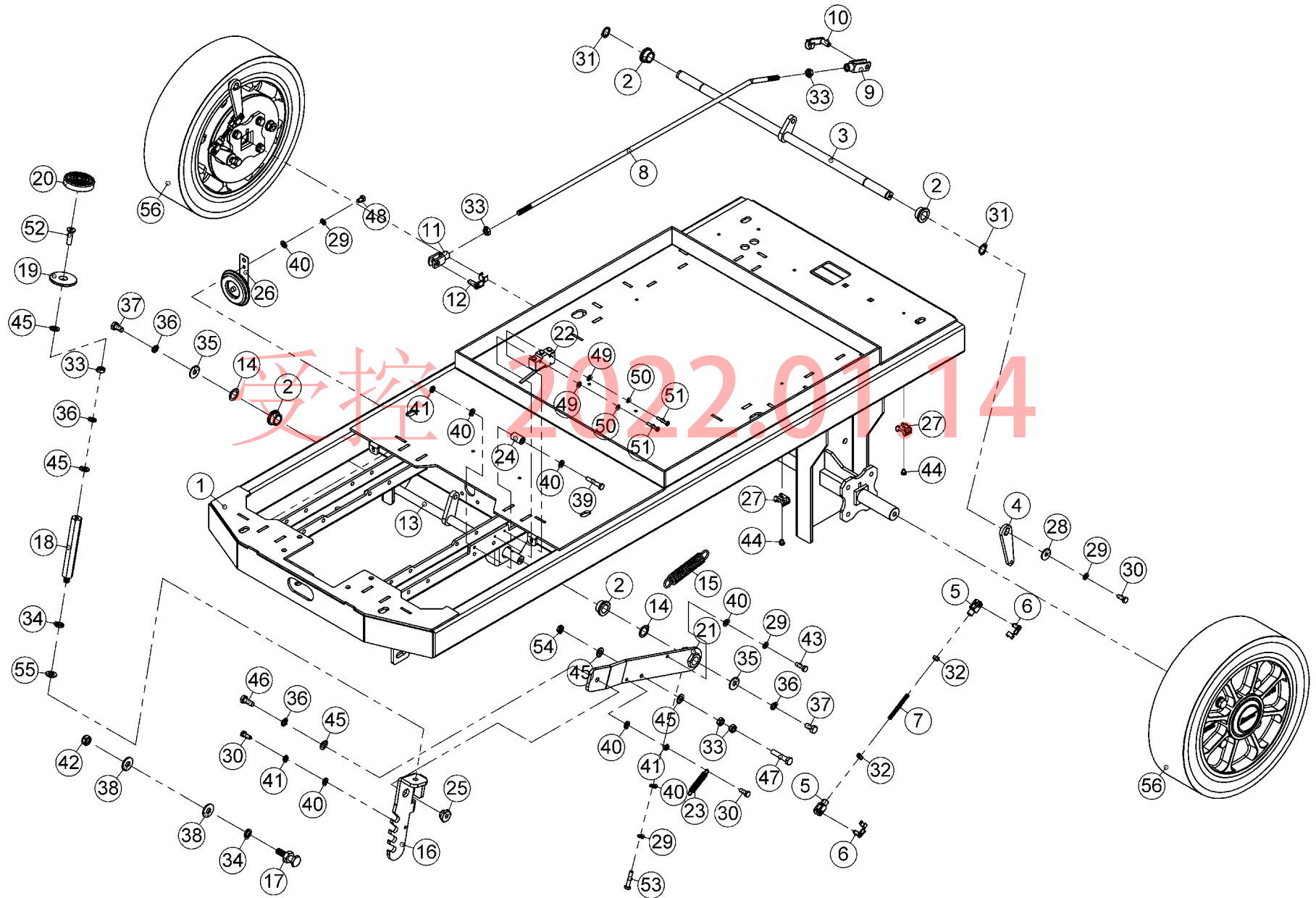


审批
2022.01.14

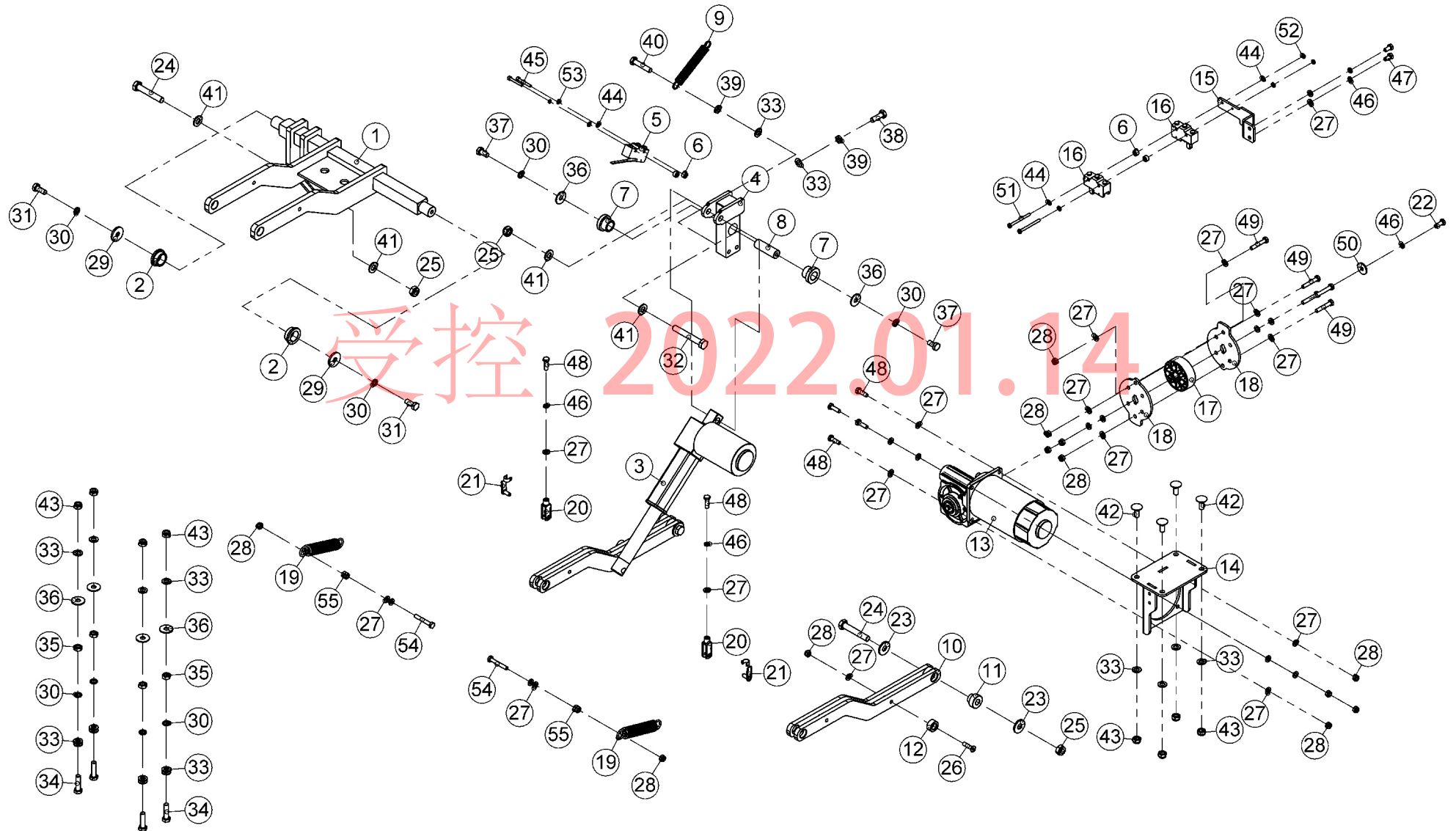




零件清单(PARTS LIST)

Dragoon100B

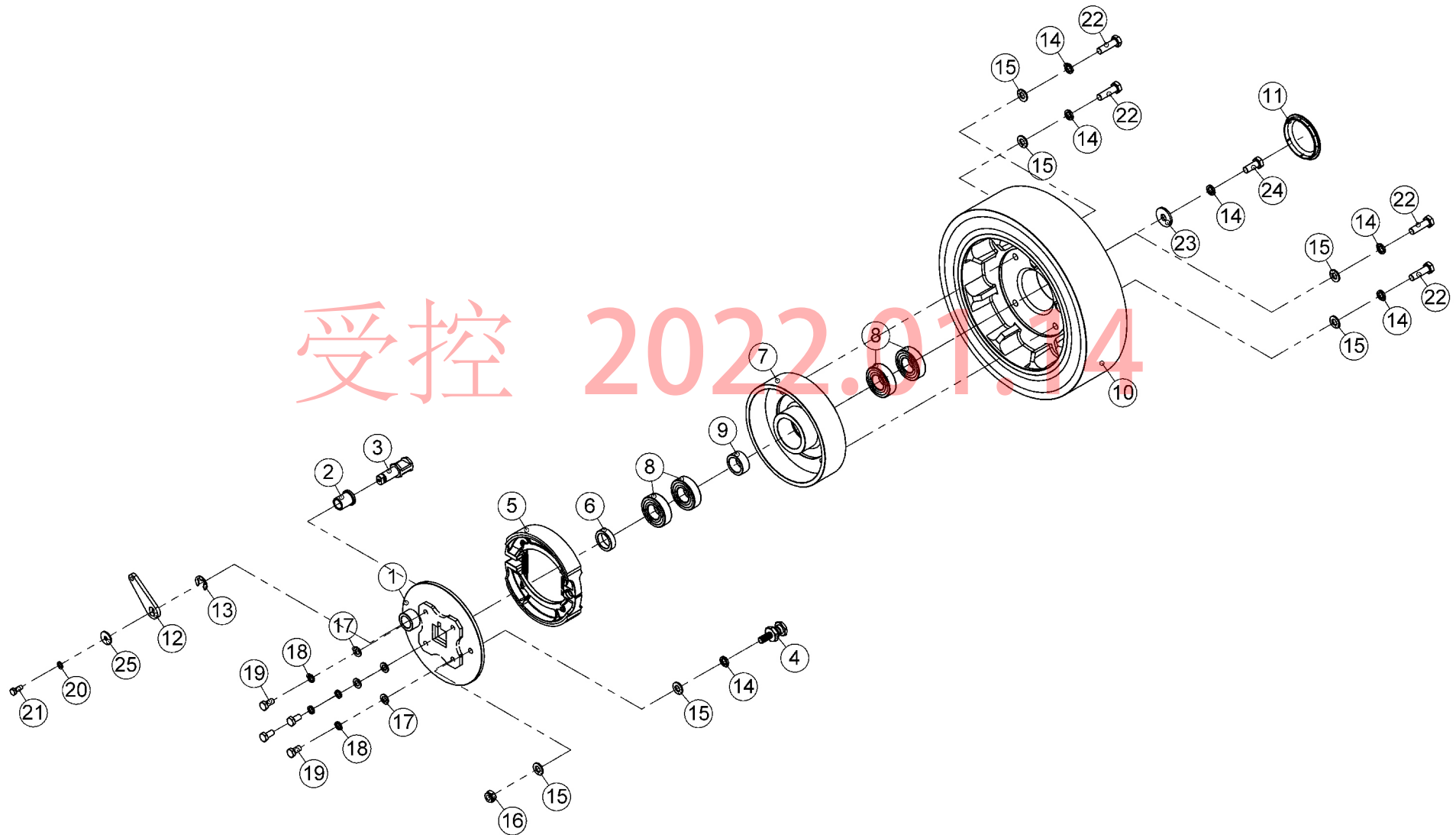
项目号 ITEM	零件号 PART NUMBER	名称与规格 DESCRIPTION		数量 QTY.	项目号 ITEM	零件号 PART NUMBER	名称与规格 DESCRIPTION		数量 QTY.
1	301031	Frame	底架	1	29	630041	Spring lock washer 6	弹簧垫 6	5
2	400241	Bushing	套	4	30	601441	Hex head bolt M6X16	外六角螺栓 M6X16	4
3	300991	Shaft	轴	1	31	640401	Retaining ring 16	轴用弹性挡圈 16	2
4	330611	Arm	吊臂	2	32	621041	Hex nut M6	六角螺母 M6	4
5	640371	Fork G 6X12	叉形接头 6X12	4	33	621051	Hex nut M8	六角螺母 M8	5
6	640381	Clip pin SP 6X12	销扣 6X12	4	34	630061	Spring lock washer 10	弹簧垫 10	2
7	430491	Stud bolt	螺柱	2	35	632041	Plain L washer 8	加大平垫 8	2
8	340111	Rod	拉杆	1	36	630051	Spring lock washer 8	弹簧垫 8	4
9	640141	Fork G 8X32	叉形接头 8X32	1	37	601611	Hex head bolt M8X16	外六角螺栓 M8X16	2
10	640151	Clip pin SP 8X32	销扣 8X32	1	38	632051	Plain L washer 10	加大平垫 10	2
11	640121	Fork G 8X16	叉形接头 8X16	1	39	601481	Hex head bolt M6X35	外六角螺栓 M6X35	1
12	640131	Clip pin SP 8X16	销扣 8X16	1	40	631041	Plain washer 6	平垫 6	7
13	301001	Shaft	轴	1	41	622041	Hex thin nut M6	六角薄螺母 M6	3
14	430411	Ajusting washer	调整垫	2	42	620061	Hex lock nut M10	六角锁紧螺母 M10	1
15	360291	Spring	弹簧	1	43	601451	Hex head bolt M6X20	外六角螺栓 M6X20	1
16	301051	Support	支架	1	44	610311	CR pan head screw M5X6	十字盘头螺钉 M5X6	12
17	430521	Stud bolt	螺柱	1	45	631051	Plain washer 8	平垫 8	5
18	430511	Stud bolt	螺柱	1	46	601621	Hex head bolt M8X20	外六角螺栓 M8X20	1
19	330061	Pedal	踏板	1	47	601661	Hex head bolt M8X40	外六角螺栓 M8X40	1
20	250111	Pedal cover	踏板盖	1	48	601421	Hex head bolt M6X10	外六角螺栓 M6X10	1
21	300981	Arm	吊臂	1	49	631021	Plain washer 4	平垫 4	2
22	730321	Microswitch	微动开关	1	50	630021	Spring lock washer 4	弹簧垫 4	2
23	360251	Spring	弹簧	1	51	610231	CR pan head screw M4X25	十字盘头螺钉 M4X25	2
24	211751	Bushing	套	1	52	615441	Hex socket CTSK head screw M8X30	内六角沉头螺钉 M8X30	1
25	400561	Bushing	套	1	53	601471	Hex head bolt M6X30	外六角螺栓 M6X30	1
26	710261	Horn 36V	喇叭	1	54	622051	Hex thin nut M8	六角薄螺母 M8	1
27	211101	Plastic mount	扎带固定座	12	55	631061	Plain washer 10	平垫 10	1
28	633021	Plain XL washer 6	特大平垫 6	2	56	None	Main wheel ASM	后轮总成(参考06)	2

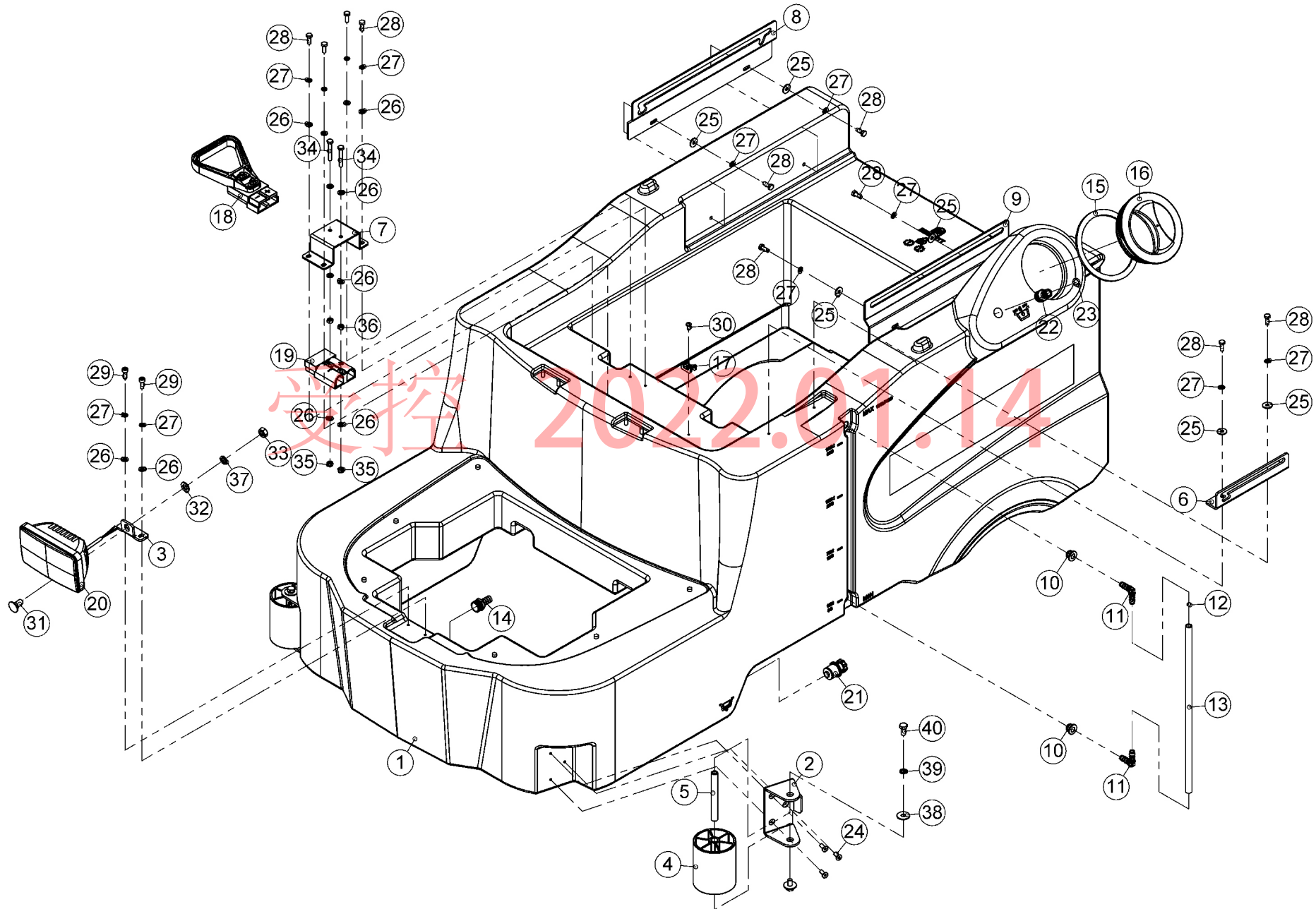


零件清单 (PARTS LIST)

Dragon 100B

项目号 ITEM	零件号 PART NUMBER	名称与规格 DESCRIPTION		数量 QTY.	项目号 ITEM	零件号 PART NUMBER	名称与规格 DESCRIPTION		数量 QTY.
1	301021	Lift arm	提拉臂	1	29	633031	Plain XL washer 8	特大平垫 8	2
2	400521	Bushing	套	2	30	630051	Spring lock washer 8	弹簧垫 8	8
3	700371	Linear Actuator	推杆电机	1	31	601621	Hex head bolt M8X20	外六角螺栓 M8X20	2
4	301041	Support	支架	1	32	601921	Hex head bolt M10X70	外六角螺栓 M10X70	1
5	730321	Microswitch	微动开关	1	33	631051	Plain washer 8	平垫 8	18
6	211071	Bushing	套	4	34	601641	Hex head bolt M8X30	外六角螺栓 M8X30	4
7	400481	Bushing	套	2	35	621051	Hex nut M8	六角螺母 M8	4
8	410361	Shaft	轴	1	36	632041	Plain L washer 8	加大平垫 8	6
9	360271	Spring	弹簧	1	37	601611	Hex head bolt M8X16	外六角螺栓 M8X16	2
10	330261	Arm	吊臂	4	38	601631	Hex head bolt M8X25	外六角螺栓 M8X25	1
11	400361	Bushing	套	4	39	622051	Hex thin nut M8	六角薄螺母 M8	2
12	211171	Spacer	塑料垫	2	40	601661	Hex head bolt M8X40	外六角螺栓 M8X40	1
13	700381	Gear motor	蜗杆电机	1	41	631061	Plain washer 10	平垫 10	4
14	301011	Support	支架	1	42	600421	Cup head square neck bolt M8X20	半圆头方颈螺栓 M8X20	4
15	310961	Support	支架	1	43	620051	Hex lock nut M8	六角锁紧螺母 M8	8
16	730331	Microswitch	微动开关	2	44	631021	Plain washer 4	平垫 4	6
17	211741	Spacer	塑料垫	1	45	610241	CR pan head screw M4X30	十字盘头螺钉 M4X30	2
18	330641	Support	支架	2	46	630041	Spring lock washer 6	弹簧垫 6	5
19	360291	Spring	弹簧	2	47	601431	Hex head bolt M6X12	外六角螺栓 M6X12	2
20	640101	Fork G 6X24	叉形接头 6X24	2	48	601451	Hex head bolt M6X20	外六角螺栓 M6X20	6
21	640111	Clip pin SP 6X24	销扣 6X24	2	49	601481	Hex head bolt M6X35	外六角螺栓 M6X35	5
22	601441	Hex head bolt M6X16	外六角螺栓 M6X16	1	50	633021	Plain XL washer 6	特大平垫 6	1
23	632051	Plain L washer 10	加大平垫 10	4	51	610281	CR pan head screw M4X50	十字盘头螺钉 M4X50	2
24	601901	Hex head bolt M10X60	外六角螺栓 M10X60	3	52	621021	Hex nut M4	六角螺母 M4	2
25	620061	Hex lock nut M10	六角锁紧螺母 M10	4	53	630021	Spring lock washer 4	弹簧垫 4	2
26	615261	Hex socket CTSK head screw M6X25	内六角沉头螺钉 M6X25	2	54	601491	Hex head bolt M6X40	外六角螺栓 M6X40	2
27	631041	Plain washer 6	平垫 6	28	55	621041	Hex nut M6	六角螺母 M6	4
28	620041	Hex lock nut M6	六角锁紧螺母 M6	13					

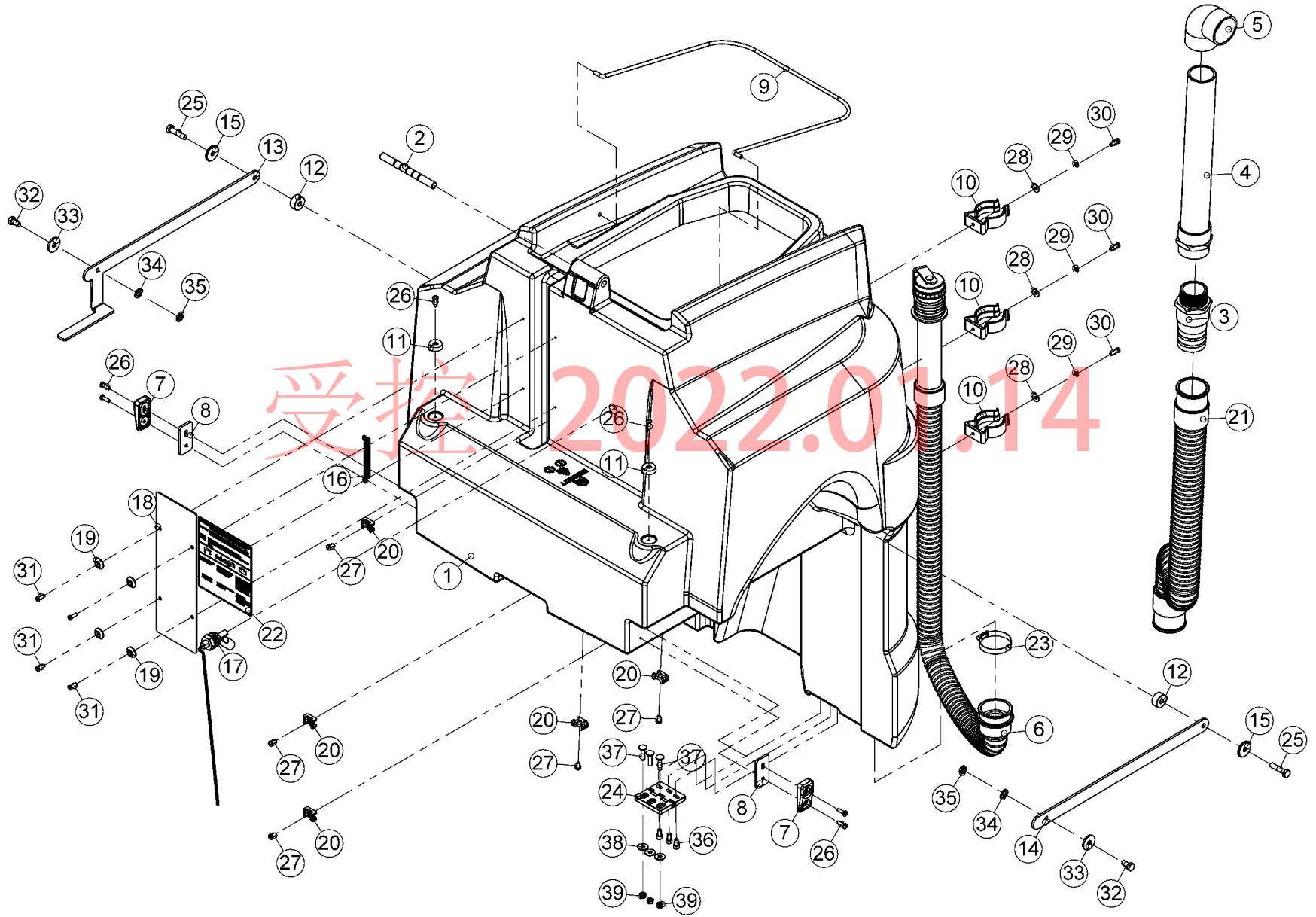




零件清单 (PARTS LIST)

Dragoon 100B

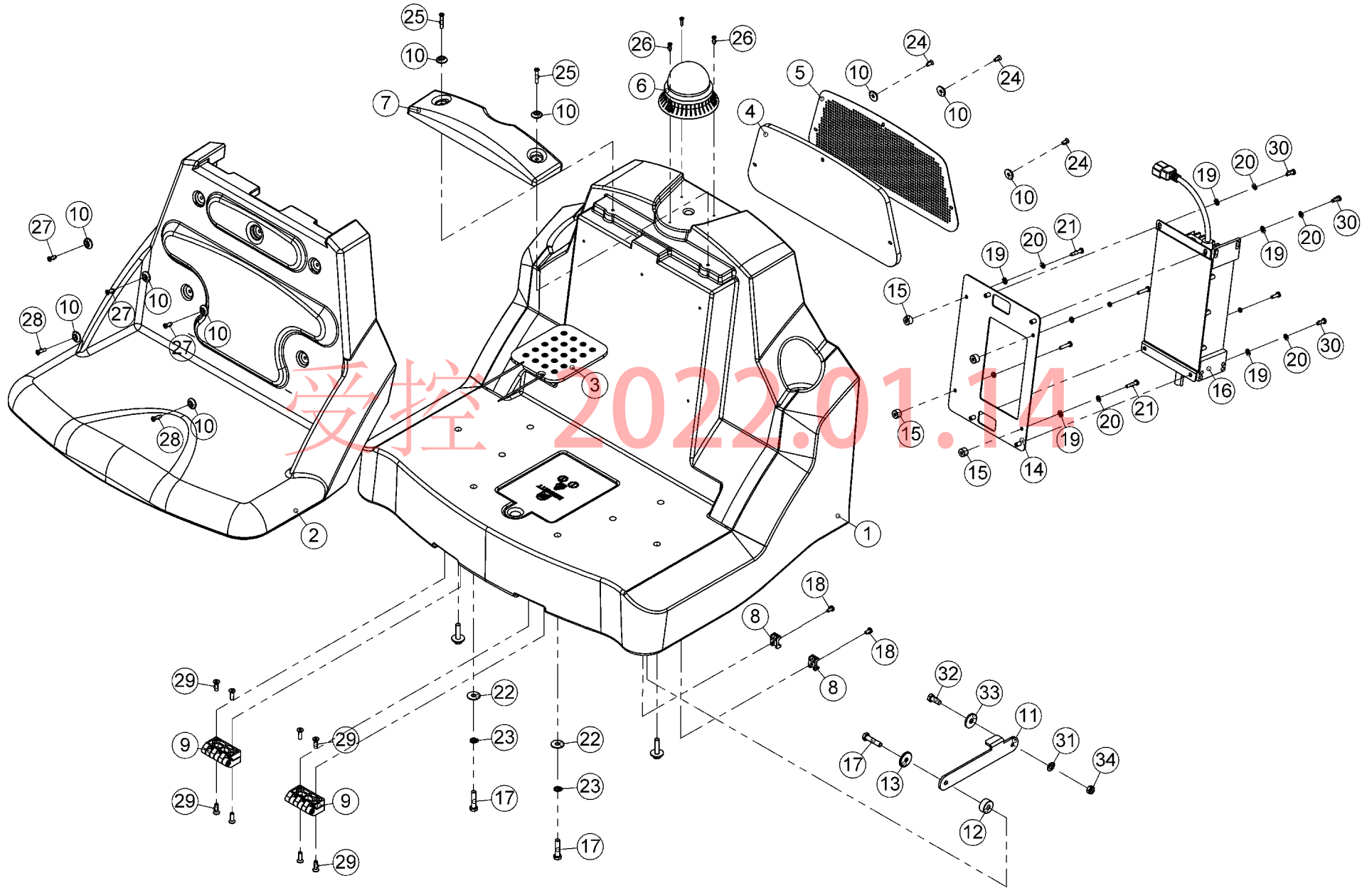
项目号 ITEM	零件号 PART NUMBER	名称与规格 DESCRIPTION		数量 QTY.	项目号 ITEM	零件号 PART NUMBER	名称与规格 DESCRIPTION		数量 QTY.
1	200301	Solution tank	溶液箱	1	29	614241	Hex socket head cap screw M6X16	内六角圆柱头螺钉 M6X16	2
2	310921	Support	支架	2	30	610331	CR pan head screw M5X10	十字盘头螺钉 M5X10	2
3	310891	Support	支架	1	31	600621	Cup head square neck bolt M10X20	半圆头方颈螺栓 M10X20	1
4	211362	Bumper wheel	缓冲轮	2	32	631061	Plain washer 10	平垫 10	1
5	410371	Axle	轴	2	33	621061	Hex nut M10	六角螺母 M10	1
6	310901	Support	支架	1	34	601491	Hex head bolt M6X40	外六角螺栓 M6X40	2
7	310871	Support	支架	1	35	620041	Hex lock nut M6	六角锁紧螺母 M6	2
8	310831	Support	支架	1	36	621041	Hex nut M6	六角螺母 M6	2
9	310841	Support	支架	1	37	630061	Spring lock washer 10	弹簧垫 10	1
10	250421	Gasket	密封圈	2	38	632041	Plain L washer 8	加大平垫 8	4
11	212001	Elbow	弯头	2	39	630051	Spring lock washer 8	弹簧垫 8	4
12	230391	Float	浮球	1	40	601611	Hex head bolt M8X16	外六角螺栓 M8X16	4
13	220501	Pipe	水管	1					
14	530151	Fitting Barbed G1/2	接头 G1/2	1					
15	250261	Gasket	密封圈	1					
16	210251	Cover	盖子	1					
17	211101	Plastic mount	扎带固定座	2					
18	740131	Power Connect	电源插头组件	1					
19	740141	Power Connect	电源插头组件	1					
20	770101	Headlight LED	LED大灯	1					
21	250521	Plug asm	管堵组件	1					
22	530111	Nipple G1/2	接头 G1/2	1					
23	650061	O-ring 10X2.65	O形圈 10X2.65	1					
24	615241	Hex socket CTSK head screw M6X16	内六角沉头螺钉 M6X16	6					
25	632031	Plain L washer 6	加大平垫 6	6					
26	631041	Plain washer 6	平垫 6	12					
27	630041	Spring lock washer 6	弹簧垫 6	12					
28	601441	Hex head bolt M6X16	外六角螺栓 M6X16	10					



零件清单 (PARTS LIST)

Dragoon 100B

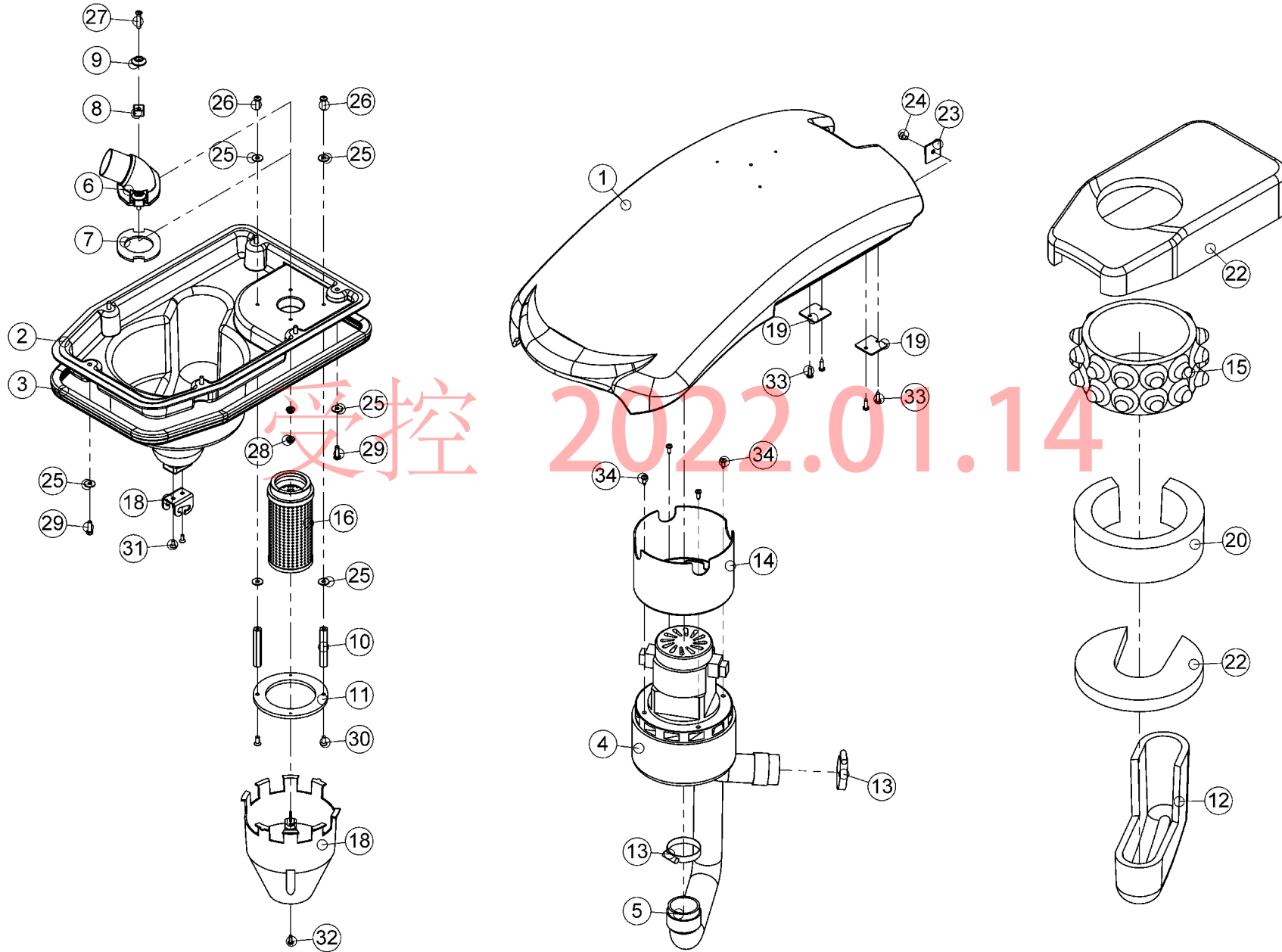
项目号 ITEM	零件号 PART NUMBER	名称与规格 DESCRIPTION		数量 QTY.	项目号 ITEM	零件号 PART NUMBER	名称与规格 DESCRIPTION		数量 QTY.
1	200311	Recovery tank	回收箱	1	29	630031	Spring lock washer 5	弹簧垫 5	3
2	410211	Pivot	转轴	1	30	601241	Hex head bolt M5X16	外六角螺栓 M5X16	3
3	211731	Plastic nipple	塑料接头	1	31	612351	CR raised CTSK screw M5X16	十字半沉头螺钉 M5X16	4
4	220511	Suction tube	吸污管	1	32	601611	Hex head bolt M8X16	外六角螺栓 M8X16	2
5	211691	Elbow	弯头	1	33	633031	Plain XL washer 8	特大平垫 8	2
6	220462	Drain hose	排污管	1	34	631051	Plain washer 8	平垫 8	2
7	211301	Spacer	塑料垫	2	35	621051	Hex nut M8	六角螺母 M8	2
8	211311	Plastic shim	塑料垫	2	36	614231	Hex socket head cap screw M6X12	内六角圆柱头螺钉 M6X12	6
9	340081	Prop	支架	1	37	600241	Cup head square neck bolt M6X25	半圆头方颈螺栓 M6X25	6
10	211151	Hose clip	管夹	3	38	632031	Plain L washer 6	加大平垫 6	6
11	250031	Handle bumper	手柄缓冲垫	2		620041	Hex lock nut M6	六角锁紧螺母 M6	6
12	211081	Spacer	塑料垫	2					
13	310851	Support	支架	1					
14	330591	Support	支架	1					
15	210241	Plastic washer	塑料垫	2					
16	360301	Spring	弹簧	1					
17	730421	Float switch	水位开关	1					
18	211721	Plastic guard	塑料挡板	1					
19	210261	Plastic washer	塑料垫	4					
20	211101	Plastic mount	扎带固定座	5					
21	220472	Suction hose	吸污管	1					
22	840301	Label	标签	1					
23	640071	Clamp 33-57mm	喉箍 33-57mm	1					
24	520011	Hinge	铰链	2					
25	601651	Hex head bolt M8X35	外六角螺栓 M8X35	2					
26	610351	CR pan head screw M5X16	十字盘头螺钉 M5X16	6					
27	610331	CR pan head screw M5X10	十字盘头螺钉 M5X10	5					
28	632021	Plain L washer 5	加大平垫 5	3					



零件清单 (PARTS LIST)

Dragoon 100B

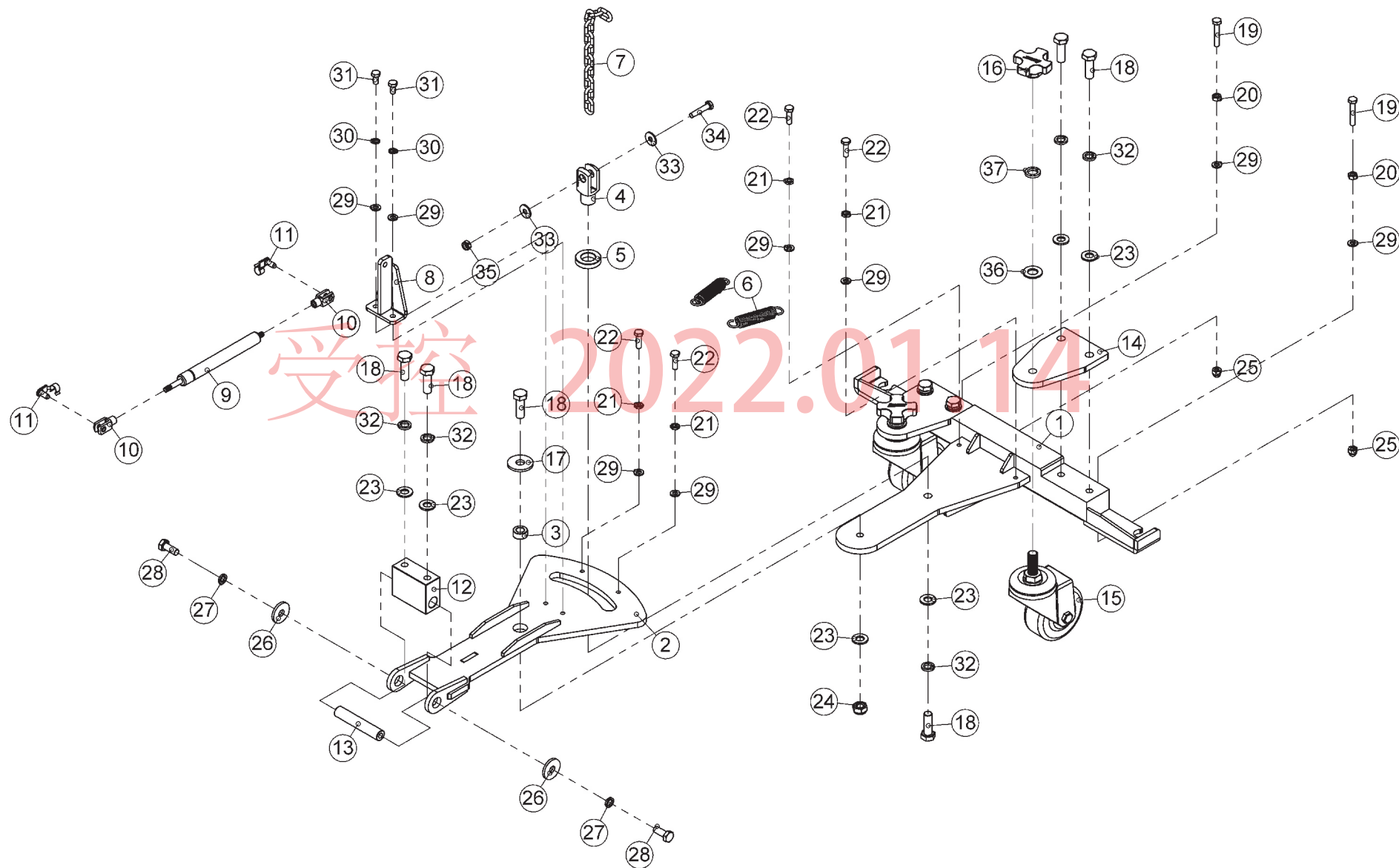
项目号 ITEM	零件号 PART NUMBER	名称与规格 DESCRIPTION		数量 QTY.	项目号 ITEM	零件号 PART NUMBER	名称与规格 DESCRIPTION		数量 QTY.
1	200281	Tank	水箱	1	29	615251	Hex socket CTSK head screw M6X20	内六角沉头螺钉 M6X20	8
2	230181	Seat	座椅	1	30	610351	CR pan head screw M5X16	十字盘头螺钉 M5X16	4
3	730211	Seat switch	座椅开关	1	31	631051	Plain washer 8	平垫 8	1
4	230281	Deadening	消音棉	1	32	601621	Hex head bolt M8X20	外六角螺栓 M8X20	1
5	330491	Guard	挡板	1	33	633031	Plain XL washer 8	特大平垫 8	1
6	770091	Winking light replaced by 770041	闪光灯	1	34	620051	Hex lock nut M8	六角锁紧螺母 M8	1
7	260141	Cover	盖子	1					
8	211101	Plastic mount	扎带固定座	6					
9	520021	Hinge	铰链	2					
10	210261	Plastic washer	塑料垫	10					
11	310911	Support	支架	1					
12	211081	Plastic spacer	塑料垫	1					
13	210241	Plastic washer	塑料垫	1					
14	330401	Charger support	充电器支架	1					
15	210041	Plastic spacer	塑料垫	4					
16	760341	Charger DC36V30A	充电器 DC36V30A	1					
17	601651	Hex head bolt M8X35	外六角螺栓 M8X35	5					
18	610331	CR pan head screw M5X10	十字盘头螺钉 M5X10	6					
19	631031	Plain washer 5	平垫 5	8					
20	630031	Spring lock washer 5	弹簧垫 5	8					
21	610371	CR pan head screw M5X25	十字盘头螺钉 M5X25	4					
22	632041	Plain L washer 8	加大平垫 8	4					
23	630051	Spring lock washer 8	弹簧垫 8	4					
24	612341	CR raised CTSK screw M5X12	十字半沉头螺钉 M5X12	3					
25	612381	CR raised CTSK screw M5X30	十字半沉头螺钉 M5X30	2					
26	617081	CR pan head tapping screw ST3.5X16	十字盘头自攻螺钉 ST3.5X16	3					
27	612351	CR raised CTSK screw M5X16	十字半沉头螺钉 M5X16	3					
28	612361	CR raised CTSK screw M5X20	十字半沉头螺钉 M5X20	2					



零件清单 (PARTS LIST)

Dragoon 100B

项目号 ITEM	零件号 PART NUMBER	名称与规格 DESCRIPTION		数量 QTY.	项目号 ITEM	零件号 PART NUMBER	名称与规格 DESCRIPTION		数量 QTY.
1	200131	Cover	盖子	1	29	601241	Hex head bolt M5X16	外六角螺栓 M5X16	6
2	200141	Cover	盖子	1	30	611341	CR CTSK head screw M5X12	十字沉头螺钉 M5X12	2
3	230191	Gasket	密封垫	1	31	612191	CR raised CTSK screw M4X10	十字沉头螺钉 M4X10	2
4	700331	Vacuum motor DC36V	真空电机 DC36V	1	32	617071	CR pan head tapping screw ST3.5X13	十字盘头自攻螺钉 ST3.5X13	2
5	220292	Suction hose	吸污管	1	33	617141	CR pan head tapping screw ST4.2X16	十字盘头自攻螺钉 ST4.2X16	4
6	210281	Suction elbow	吸污弯头	1	34	617131	CR pan head tapping screw ST4.2X13	十字盘头自攻螺钉 ST4.2X13	4
7	230041	Gasket	密封圈	1					
8	211131	Spacer	塑料垫	2					
9	210261	Plastic washer	塑料垫	2					
10	430311	Prop	立柱	2					
11	211261	Support	支架	1					
12	230101	Deadening	消音棉	1					
13	640051	Clamp 27-51mm	喉箍 27-51mm	2					
14	260071	Deadening cover	消音罩	1					
15	230271	Deadening	消音棉	1					
16	500011	Filter	过滤器	1					
17	210491	Splash Protection	防溅保护器	1					
18	310601	Hook	钩子	1					
19	330341	Plaque	压板	2					
20	230121	Deadening	消音棉	1					
21	230111	Deadening	消音棉	1					
22	230131	Deadening	消音棉	1					
23	211111	Plastic mount	扎带固定座	1					
24	617531	CR CTSK hd tapping screw ST4.2X13	十字沉头自攻螺钉 ST4.2X13	1					
25	632021	Plain L washer 5	加大平垫 5	10					
26	610351	CR pan head screw M5X16	十字盘头螺钉 M5X16	2					
27	612371	CR raised CTSK screw M5X25	十字半沉头螺钉 M5X25	2					
28	623011	Hex nut with flange M5	六角法兰面螺母 M5	2					

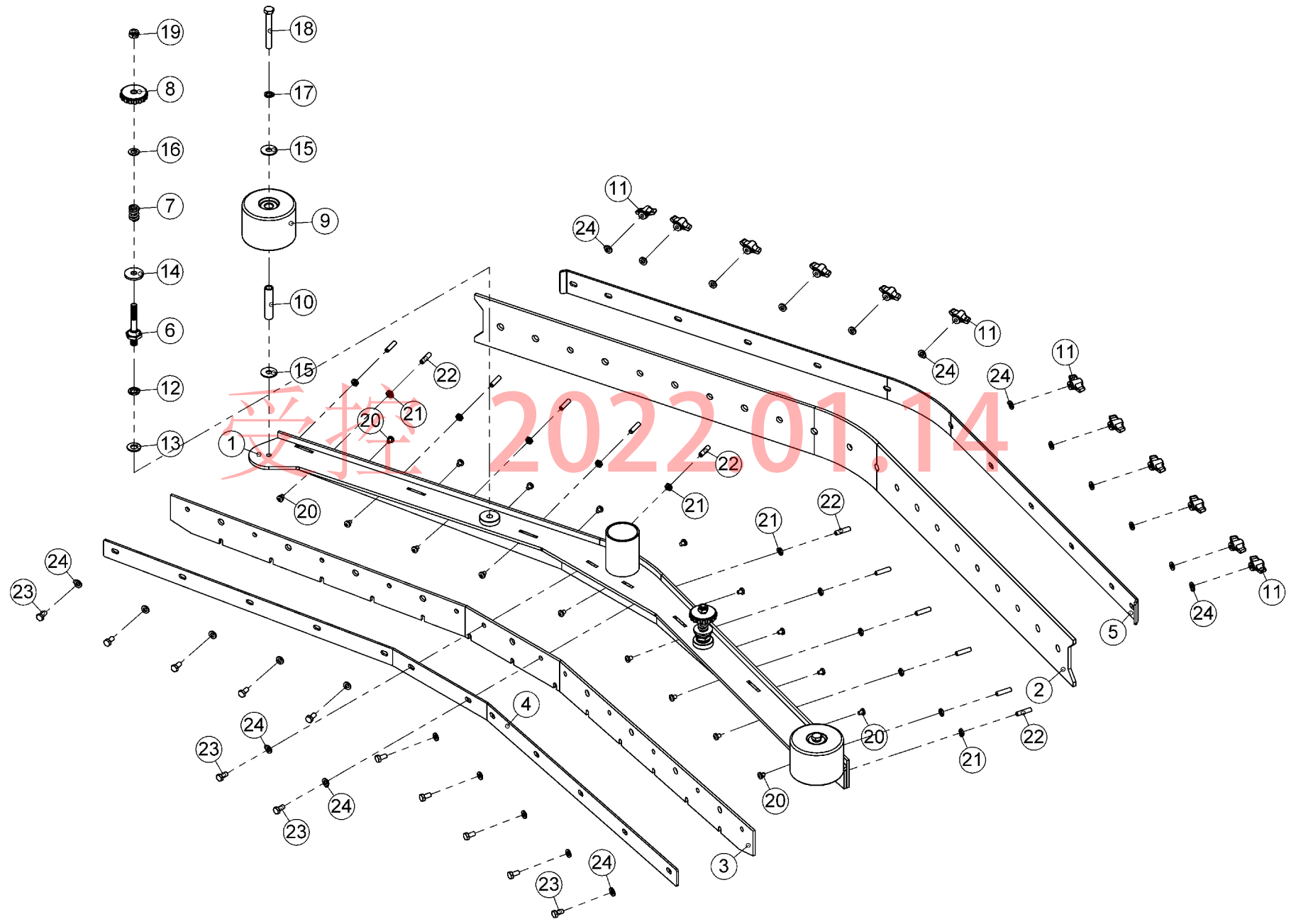


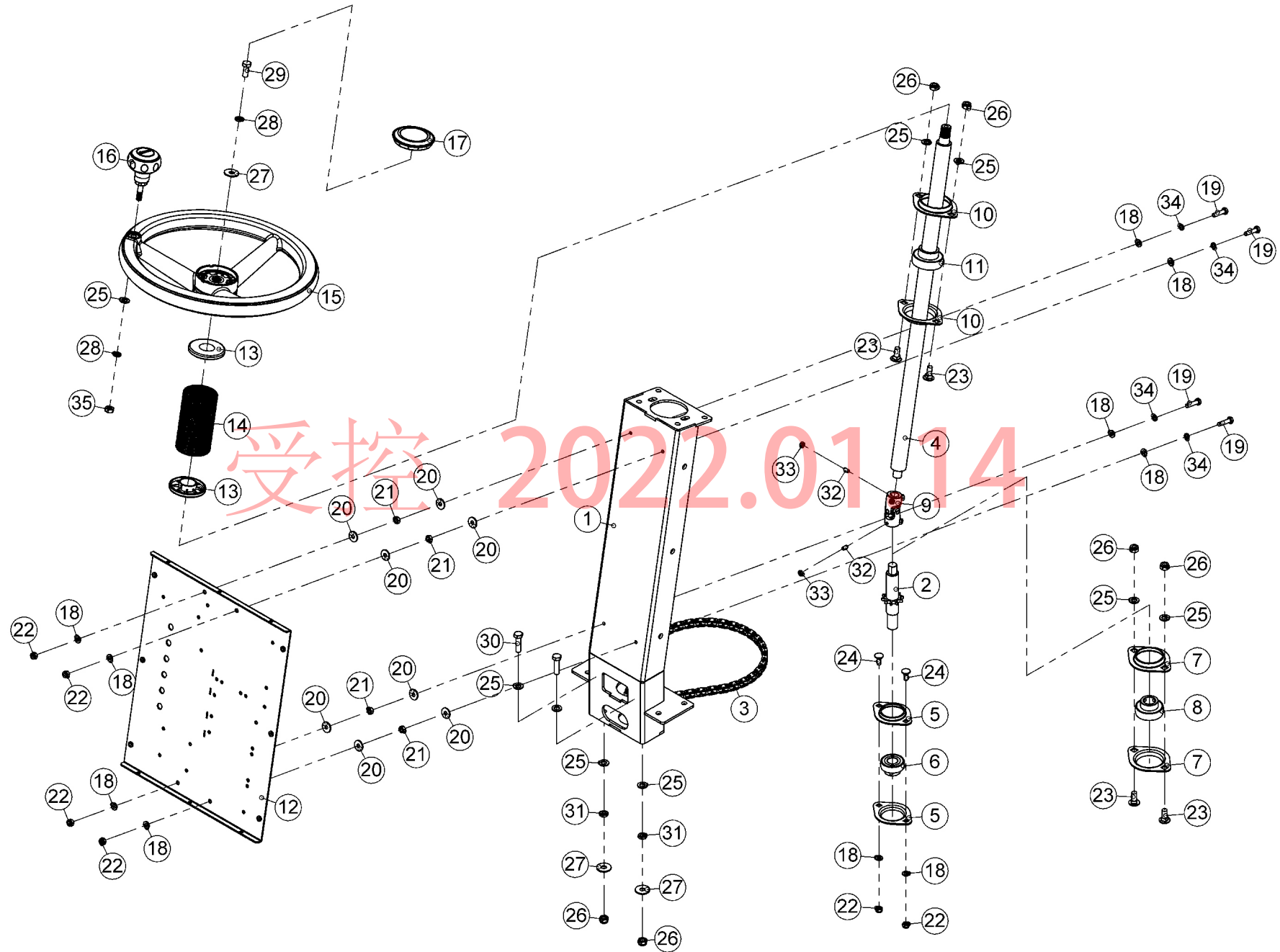
零件清单 (PARTS LIST)

Dragoon 100B

项目号 ITEM	零件号 PART NUMBER	名称与规格 DESCRIPTION		数量 QTY.	项目号 ITEM	零件号 PART NUMBER	名称与规格 DESCRIPTION		数量 QTY.
1	301341	Coupling	连接器	1	29	631041	Plain washer 6	平垫 6	8
2	300951	Arm	吊臂	1	30	630041	Spring lock washer 6	弹簧垫 6	2
3	400401	Bushing	套	1	31	601431	Hex head bolt M6X12	外六角螺栓 M6X12	2
4	640391	Fork G10X20	叉形接头 10X20	1	32	630061	Spring lock washer 10	弹簧垫 10	7
5	211811	Plastic spacer	塑料垫	1	33	632031	Plain L washer 6	加大平垫 6	2
6	360351	Spring	弹簧	2	34	601471	Hex head bolt M6X30	外六角螺栓 M6X30	1
7	540141	Chain	链条	1	35	620041	Hex lock nut M6	六角锁紧螺母 M6	1
8	300931	Support	支架	1	36	631071	Plain washer 12	平垫 12	2
9	520101	Gas spring	气弹簧	1	37	630071	Spring lock washer 12	弹簧垫 12	2
10	640371	Fork G 6X12	叉形接头 6X12	2					
11	640381	Clip pin SP 6X12	销扣 6X12	2					
12	330821	Coupling	连接器	1					
13	410431	Shaft	轴轴	11					
14	330812	Support	支架	2					
15	550261	Caster 3inch	3吋万向轮	2					
16	212371	Knob	旋钮	2					
17	633041	Plain XL washer 10	特大平垫 10	1					
18	601841	Hex head bolt M10X30	外六角螺栓 M10X30	8					
19	601481	Hex head bolt M6X35	外六角螺栓 M6X35	2					
20	621041	Hex nut M6	六角螺母 M6	2					
21	622041	Hex thin nut M6	六角薄螺母 M6	4					
22	601451	Hex head bolt M6X20	外六角螺栓 M6X20	4					
23	631061	Plain washer 10	平垫 10	8					
24	620061	Hex lock nut M10	六角锁紧螺母 M10	1					
25	624041	Lid nut M6	盖形螺母 M6	2					
26	633031	Plain XL washer 8	特大平垫 8	22					
27	630051	Spring lock washer 8	弹簧垫 8	2					
28	601621	Hex head bolt M8X20	外六角螺栓 M8X20	2					

受控 2022.01.14

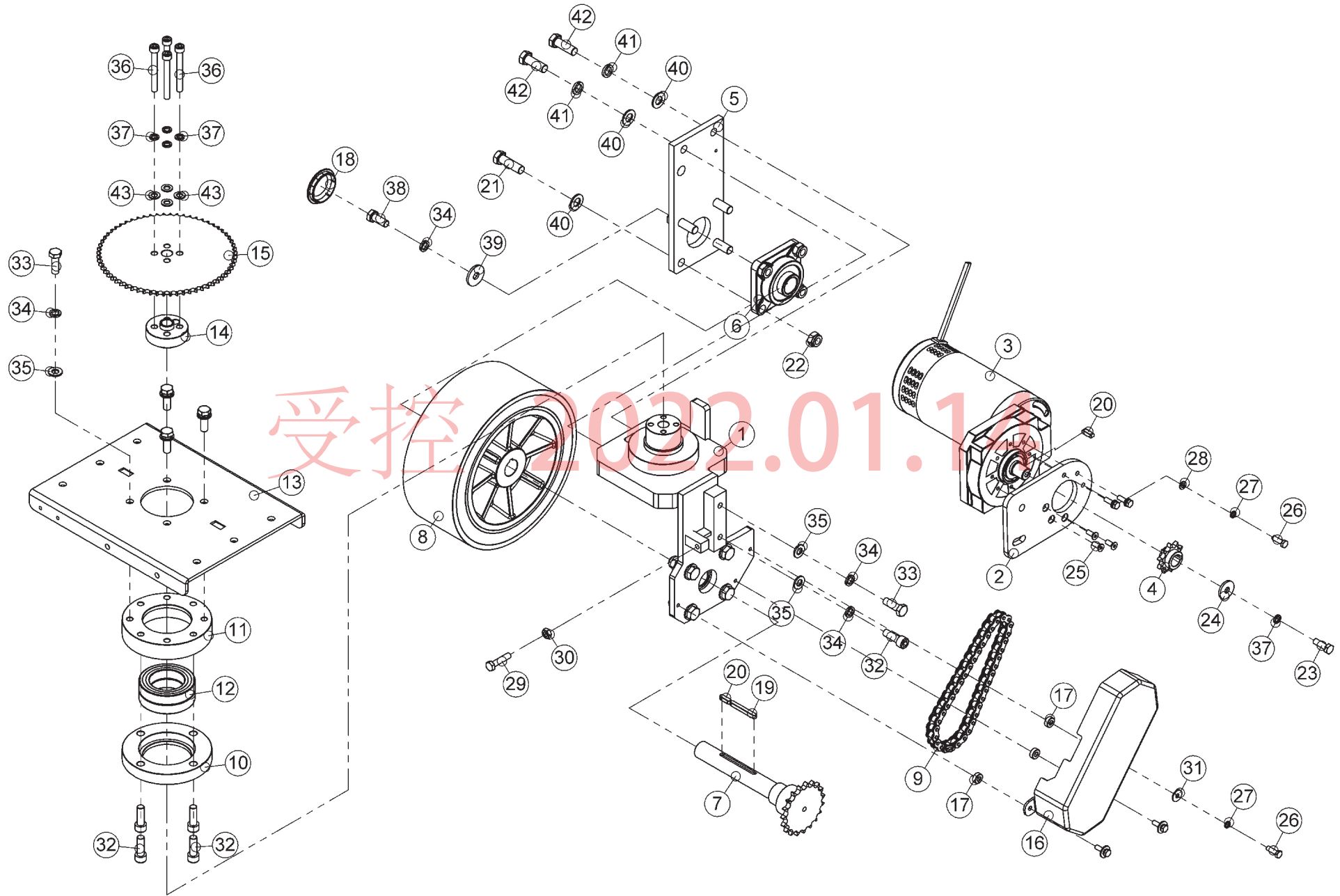




零件清单 (PARTS LIST)

Dragoon 100B

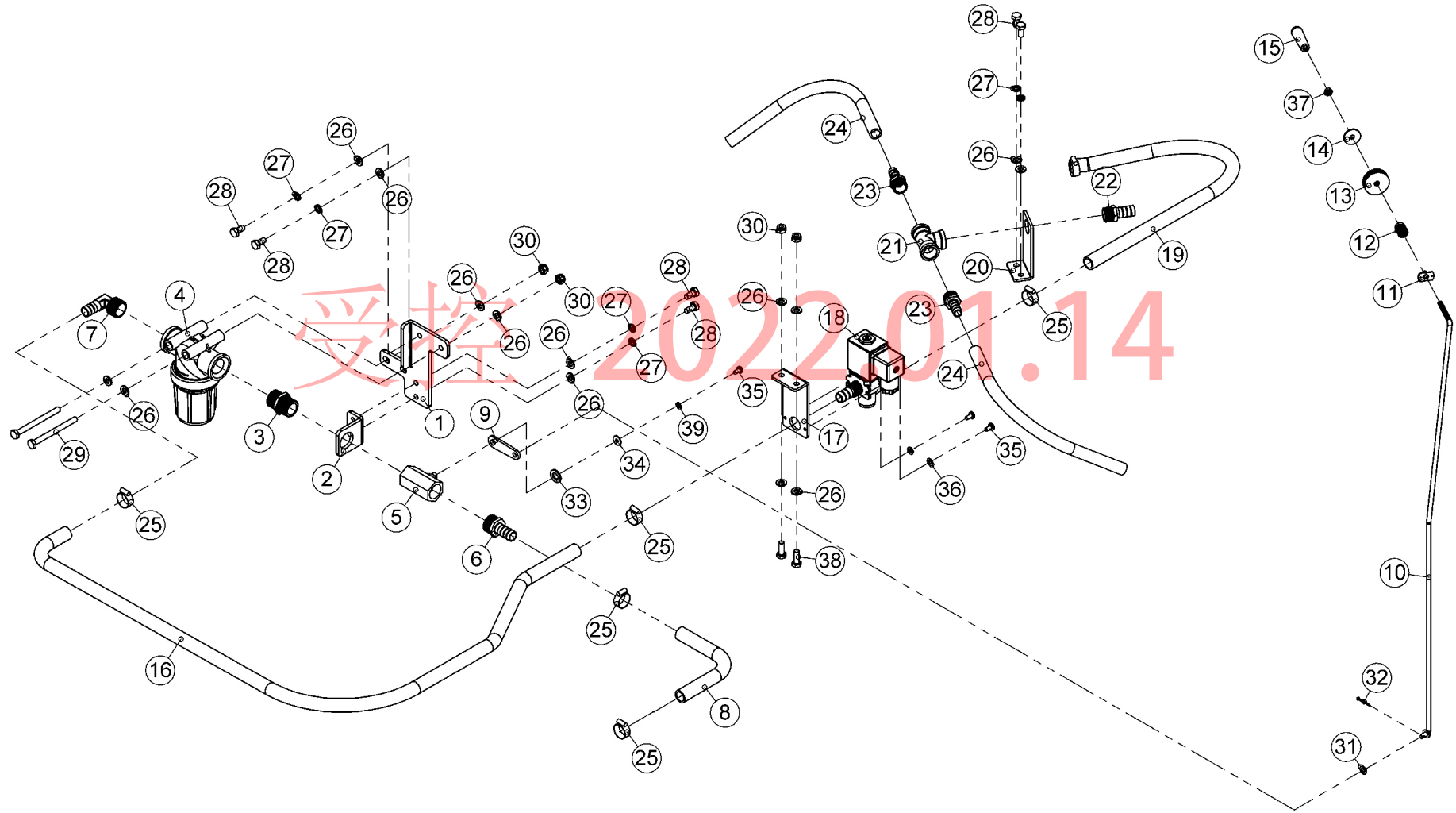
项目号 ITEM	零件号 PART NUMBER	名称与规格 DESCRIPTION		数量 QTY.	项目号 ITEM	零件号 PART NUMBER	名称与规格 DESCRIPTION		数量 QTY.
1	300911	Steering prop	转向立柱	1	29	601621	Hex head bolt M8X20	外六角螺栓 M8X20	1
2	410331	Steering shaft	转向轴	1	30	601641	Hex head bolt M8X30	外六角螺栓 M8X30	2
3	670161	Chain 06B	滚子链 06B	1	31	622051	Hex thin nut M8	六角薄螺母 M8	2
4	410551	Steering shaft	转向轴	1	32	601231	Hex head bolt M5X12	外六角螺栓 M5X12	6
5	660191	Bearing mount	轴承座 PFL203	2	33	621031	Hex nut M5	六角螺母 M5	6
6	660201	Bearing SB203	轴承 SB203	1	34	630041	Spring lock washer 6	弹簧垫 6	4
7	660131	Bearing mount	轴承座 PFL204	2	35	621051	Hex nut M8	六角螺母 M8	1
8	660141	Bearing SB204	轴承 SB204	1					
9	520031	Universal joint	万向节 PB-S25-14D-56	1					
10	660111	Bearing mount	轴承座 PFL205	2					
11	660121	Bearing SB205	轴承 SB205	1					
12	310861	Support	支架	1					
13	210521	Plastic collar	塑料圈	2					
14	220171	Bellows	波纹管	1					
15	570111	Steering wheel	方向盘	1					
16	570101	Rotation handle	旋转手柄	1					
17	212301	Cover	盖子	1					
18	631041	Plain washer 6	平垫 6	10					
19	601461	Hex head bolt M6X25	外六角螺栓 M6X25	4					
20	632031	Plain L washer 6	加大平垫 6	8					
21	621041	Hex nut M6	六角螺母 M6	4					
22	620041	Hex lock nut M6	六角锁紧螺母 M6	6					
23	600421	Cup head square neck bolt M8X20	半圆头方颈螺栓 M8X20	4					
24	600221	Cup head square neck bolt M6X16	半圆头方颈螺栓 M6X16	2					
25	631051	Plain washer 8	平垫 8	9					
26	620051	Hex lock nut M8	六角锁紧螺母 M8	6					
27	632041	Plain L washer 8	加大平垫 8	3					
28	630051	Spring lock washer 8	弹簧垫 8	2					



零件清单 (PARTS LIST)

Dragoon 100B

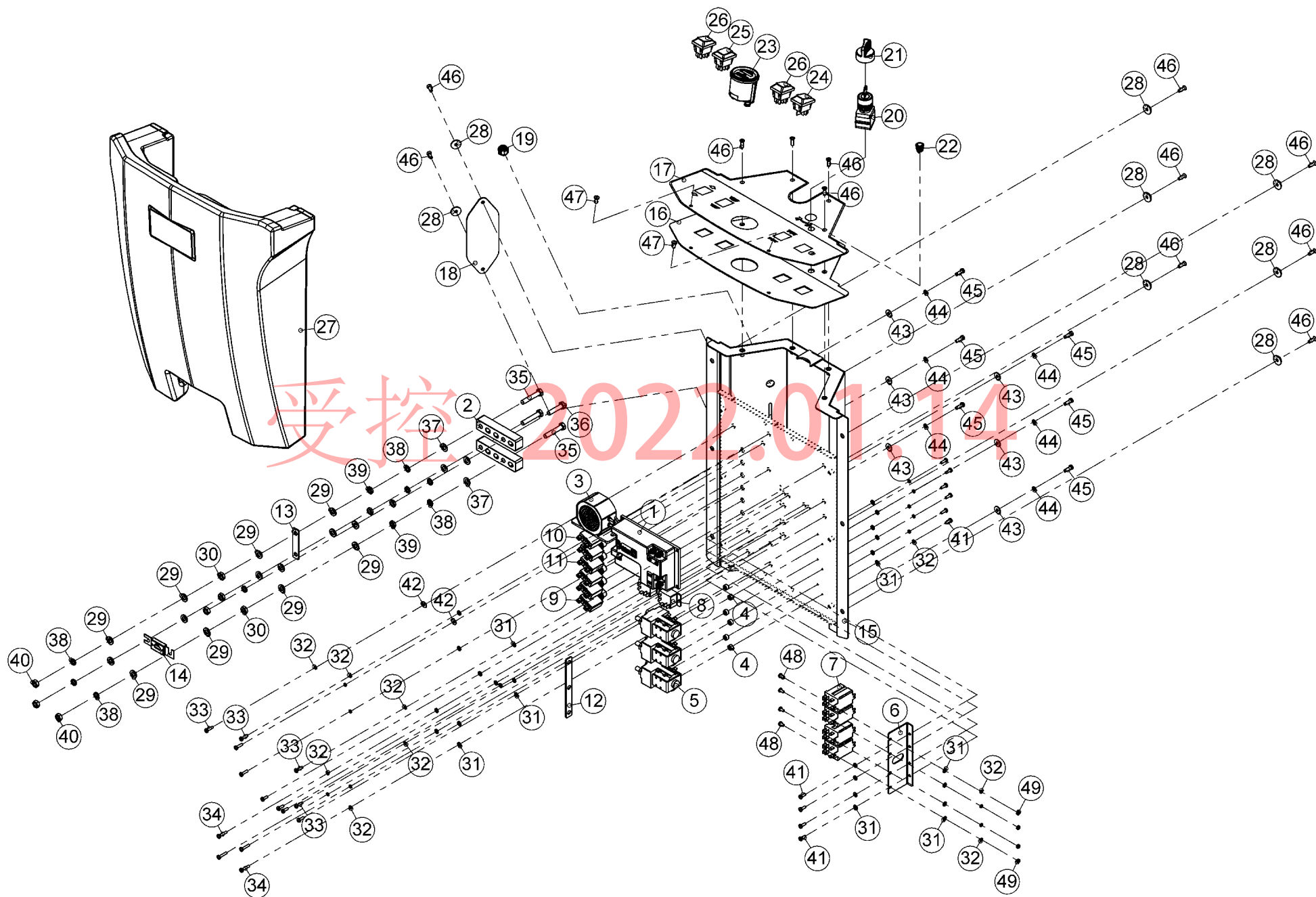
项目号 ITEM	零件号 PART NUMBER	名称与规格 DESCRIPTION		数量 QTY.	项目号 ITEM	零件号 PART NUMBER	名称与规格 DESCRIPTION		数量 QTY.
1	300971	Traction frame	驱动架	1	29	601651	Hex head bolt M8X35	外六角螺栓 M8X35	1
2	330631	Plaque	支撑板	1	30	621051	Hex nut M8	六角螺母 M8	1
3	700341	Traction motor	牵引电机	1	31	632031	Plain L washer 6	加大平垫 6	3
4	440071	Pinion	链轮	1	32	614641	Hex socket head cap screw M10X30	内六角圆柱头螺钉 M10X30	5
5	330621	Plaque	支撑板	1	33	601841	Hex head bolt M10X30	外六角螺栓 M10X30	5
6	660211	Bearing UCF205	轴承 UCF205	2	34	630061	Spring lock washer 10	弹簧垫 10	7
7	410311	Traction shaft	驱动轴	1	35	631061	Plain washer 10	平垫 10	6
8	550131	Traction wheel	驱动轮	1	36	614521	Hex socket head cap screw M8X70	内六角圆柱头螺钉 M8X70	4
9	670181	Chain 08B-1	滚子链 08B-1	1	37	630051	Spring lock washer 8	弹簧垫 8	5
10	420031	Bearing mount	轴承座	1	38	601831	Hex head bolt M10X25	外六角螺栓 M10X25	1
11	420041	Bearing mount	轴承座	1	39	633041	Plain XL washer 10	特大平垫 10	1
12	660071	Deep groove ball bearing 6010	深沟球轴承 6010	2	40	631071	Plain washer 12	平垫 12	10
13	300961	Plaque	支撑板	1	41	630071	Spring lock washer 12	弹簧垫 12	2
14	400341	Spacer	隔套	1	42	602041	Hex head bolt M12X35	外六角螺栓 M12X35	2
15	440171	Steering pinion	转向链轮	1	43	631051	Plain washer 8	平垫 8	4
16	260061	Cover	盖子	1					
17	211121	Spacer	塑料垫	3					
18	211191	Dust cover	防尘盖	1					
19	640191	Plain parallel key 6X50	平键 6X50	1					
20	640311	Plain parallel key 6X20	平键 6X20	2					
21	602051	Hex head bolt M12X40	外六角螺栓 M12X40	8					
22	620071	Hex lock nut M12	六角锁紧螺母 M12	8					
23	601631	Hex head bolt M8X25	外六角螺栓 M8X25	1					
24	633031	Plain XL washer 8	特大平垫 8	1					
25	615241	Hex socket CTSK head screw M6X16	内六角沉头螺钉 M6X16	3					
26	601451	Hex head bolt M6X20	外六角螺栓 M6X20	6					
27	630041	Spring lock washer 6	弹簧垫 6	6					
28	631041	Plain washer 6	平垫 6	3					



零件清单 (PARTS LIST)

Dragoon 100B

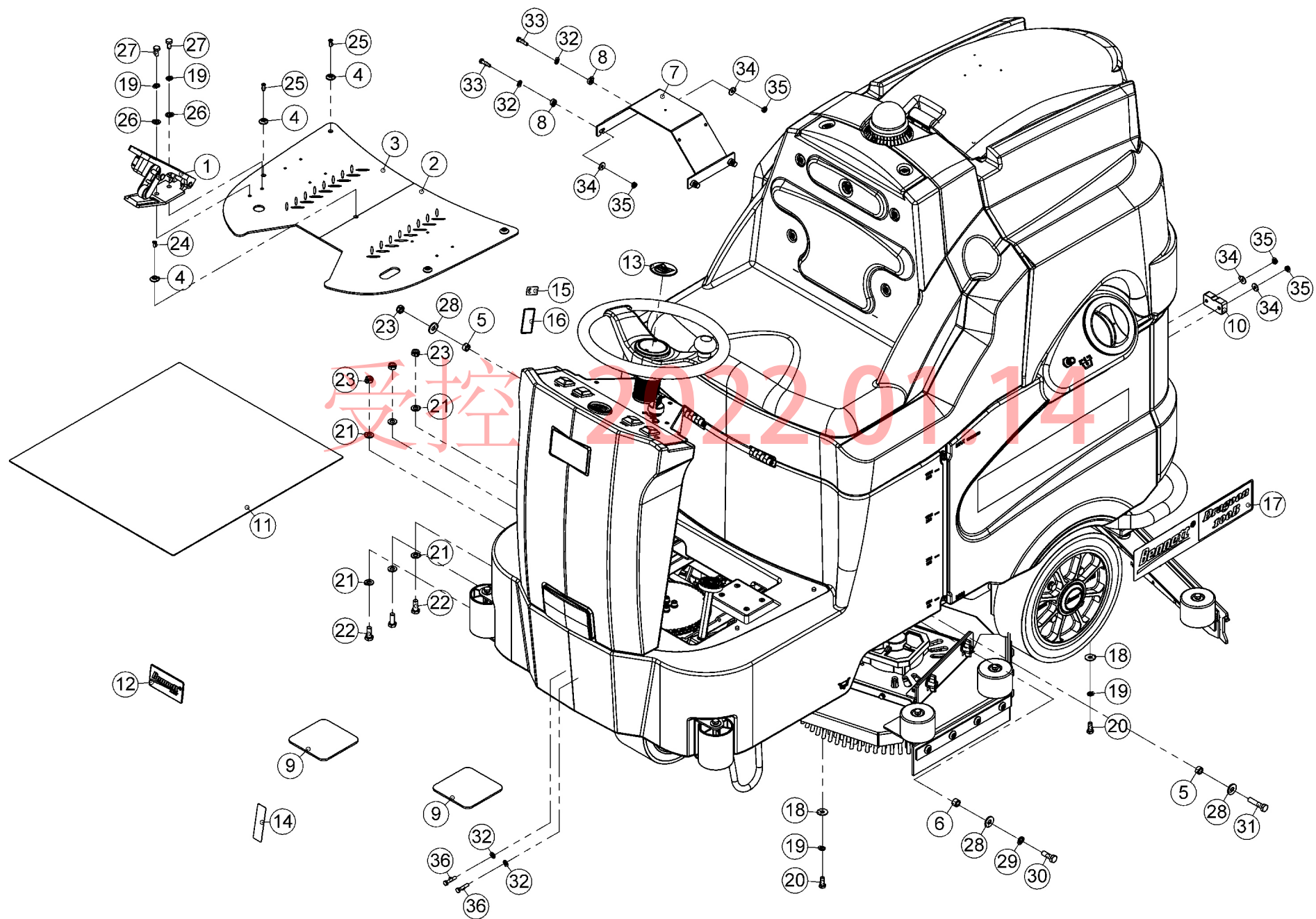
项目号 ITEM	零件号 PART NUMBER	名称与规格 DESCRIPTION		数量 QTY.	项目号 ITEM	零件号 PART NUMBER	名称与规格 DESCRIPTION		数量 QTY.
1	310931	Support	支架	1	28	601431	Hex head bolt M6X12	外六角螺栓 M6X12	6
2	310941	Support	支架	1	29	601551	Hex head bolt M6X70	外六角螺栓 M6X70	2
3	530161	Nipple	接头	1	30	620041	Hex lock nut M6	六角锁紧螺母 M6	4
4	500041	Filter	过滤器	1	31	631031	Plain washer 5	平垫 5	1
5	510031	Cock	球阀	1	32	640231	Split pin 2X14	开口销 2X14	1
6	530151	Fitting barbed G1/2	接头 G1/2	1	33	631051	Plain washer 8	平垫 8	1
7	530101	Elbow	弯接头	1	34	632011	Plain L washer 4	加大平垫 4	1
8	220531	Pipe	软管	1	35	610181	CR pan head screw M4X8	十字盘头螺钉 M4X8	3
9	330331	Lever	操作柄	1	36	631021	Plain washer 4	平垫 4	2
10	340101	Rod	操作杆	1	37	621031	Hex nut M5	六角螺母 M5	1
11	430081	Special nut M5	特种螺母 M5	1	38	601441	Hex head bolt M6X16	外六角螺栓 M6X16	2
12	360051	Spring	弹簧	1	39	630021	Spring lock washer 4	弹簧垫 4	1
13	210411	Plastic washer 6	塑料垫 6	2					
14	210261	Plastic washer	塑料垫	1					
15	210351	Handle	手柄	1					
16	220551	Pipe	软管	1					
17	310481	Support	支架	1					
18	710021	Solenoid valve	电磁阀	1					
19	220541	Pipe	软管	1					
20	310201	Support	支架	1					
21	530171	Distributor fitting	三通接头	1					
22	530071	Fitting barbed G3/8	接头 G3/8	1					
23	530141	Fitting barbed G3/8	接头 G3/8	2					
24	220561	Pipe(86B)	软管(86B)	2					
	220571	Pipe(100B)	软管(100B)	2					
25	640031	Clamp 13-19mm	喉箍 13-19mm	6					
26	631041	Plain washer 6	平垫 6	14					
27	630041	Spring lock washer 6	弹簧垫 6	6					



零件清单 (PARTS LIST)

Dragon 100B

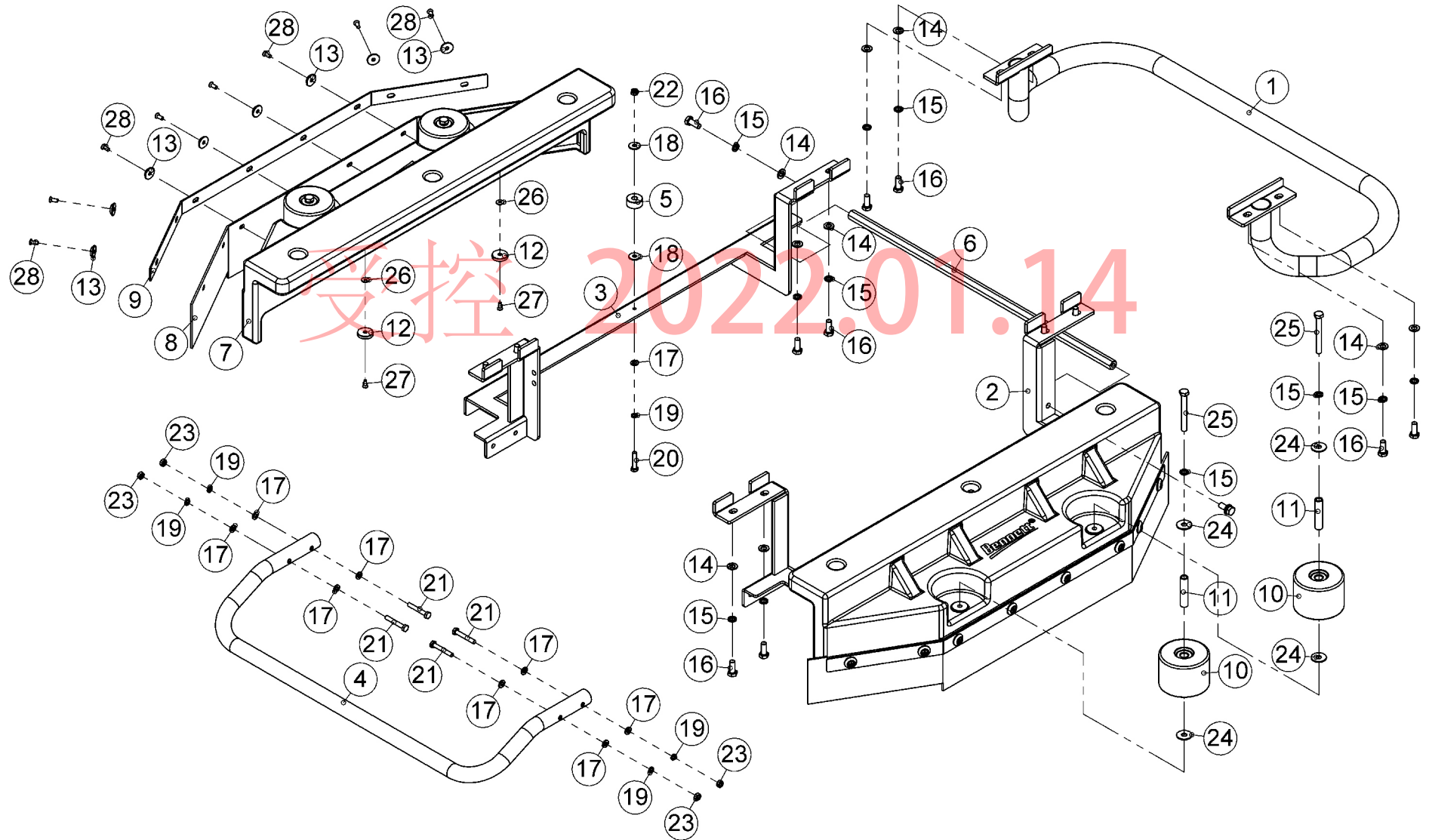
项目号 ITEM	零件号 PART NUMBER	名称与规格 DESCRIPTION		数量 QTY.	项目号 ITEM	零件号 PART NUMBER	名称与规格 DESCRIPTION		数量 QTY.
1	720131	Speed controller (7CH4Q96M)	速度控制器 (7CH4Q96M)	1	29	430391	Plain washer 8	平垫 8--黄铜	14
2	211091	Fuse mount	保险丝固定座	2	30	430381	Hex thin nut M8	六角薄螺母 M8--黄铜	3
3	710271	Horn 36V	蜂鸣器 36V	1	31	631021	Plain washer 4	平垫 4	26
4	211071	Plastic spacer	塑料垫	6	32	630021	Spring lock washer 4	弹簧垫 4	20
5	710291	Relay	继电器	3	33	610211	CR pan head screw M4X16	十字盘头螺钉 M4X16	6
6	311271	Support	支架	1	34	610221	CR pan head screw M4X20	十字盘头螺钉 M4X20	4
7	710121	Relay	继电器	4	35	601671	Hex head bolt M8X45	外六角螺栓 M8X45	3
8	710171	Relay	继电器	2	36	601651	Hex head bolt M8X35	外六角螺栓 M8X35	1
9	730161	Circuit breaker 25A	断路器 25A	3	37	631051	Plain washer 8	平垫 8	4
10	730141	Circuit breaker 3A	断路器 3A	1	38	630051	Spring lock washer 8	弹簧垫 8	8
11	730411	Circuit breaker 5A replaced by 730171	断路器 5A	2	39	622051	Hex thin nut M8	六角薄螺母 M8	4
12	330661	Bridge	连接铜片	1	40	621051	Hex nut M8	六角螺母 M8	4
13	330671	Bridge	连接铜片	1	41	610201	CR pan head screw M4X12	十字盘头螺钉 M4X12	14
14	730341	Fuse 100A	保险丝 100A	1	42	632011	Plain L washer 4	加大平垫 4	2
15	300921	Instrument prop	仪表支柱	1	43	632021	Plain L washer 5	加大平垫 5	6
16	310951	Instrument board	仪表盘	1	44	630031	Spring lock washer 5	弹簧垫 5	6
17	840661	Operation decal	面板标签	1	45	601241	Hex head bolt M5X16	外六角螺栓 M5X16	6
18	211771	Plastic guard	塑料挡板	1	46	612351	CR raised CTSK screw M5X16	十字半沉头螺钉 M5X16	12
19	730231	Switch	开关	1	47	610331	CR pan head screw M5X10	十字盘头螺钉 M5X10	2
20	730111	Key Switch	钥匙开关	1	48	610181	CR pan head screw M4X8	十字盘头螺钉 M4X8	4
21	250711	Dust cover	防尘罩	1	49	621021	Hex nut M4	六角螺母 M4	4
22	770111	Park indicator	驻车指示灯	1					
23	720051	Hourmeter	电量小时计	1					
24	730381	Rocker switch	船形开关	1					
25	730401	Rocker switch	船形开关	1					
26	730371	Rocker switch	船形开关	2					
27	200291	Instrument prop	仪表支柱	1					
28	210261	Plastic washer	塑料垫	8					



零件清单 (PARTS LIST)

Dragoon 100B

项目号 ITEM	零件号 PART NUMBER	名称与规格 DESCRIPTION		数量 QTY.	项目号 ITEM	零件号 PART NUMBER	名称与规格 DESCRIPTION		数量 QTY.
1	720091	ACC Pedal	加速踏板	1	28	632051	Plain L washer 10	加大平垫 10	6
2	330571	Bottom plate	底板	1	29	630061	Spring lock washer 10	弹簧垫 10	2
3	330581	Bottom plate	底板	1	30	601841	Hex head bolt M10X30	外六角螺栓 M10X30	2
4	210261	Plastic washer	塑料垫	5	31	601871	Hex head bolt M10X45	外六角螺栓 M10X45	2
5	400381	Bushing	套	4	32	631041	Plain washer 6	平垫 6	6
6	400571	Bushing	套	2	33	601461	Hex head bolt M6X25	外六角螺栓 M6X25	4
7	310881	Support	支架	1	34	632031	Plain L washer 6	加大平垫 6	6
8	211121	Spacer	塑料垫	4	35	620041	Hex lock nut M6	六角锁紧螺母 M6	6
9	230291	EVA cushion	EVA垫	2	36	601471	Hex head bolt M6X30	外六角螺栓 M6X30	2
10	211801	Plastic spacer	塑料块	1					
11	250771	PVC plate	PVC板	1					
12	840101	Lable	标签	1					
13	840681	Lable	标签	1					
14	840221	Lable	标签	1					
15	840351	Lable	标签	1					
16	840511	Lable	标签	1					
17	840651	Lable(86B)	标签(86B)	2					
	840671	Lable(100B)	标签(100B)	2					
18	632041	Plain L washer 8	加大平垫 8	4					
19	630051	Spring lock washer 8	弹簧垫 8	6					
20	601621	Hex head bolt M8X20	外六角螺栓 M8X20	4					
21	631061	Plain washer 10	平垫 10	12					
22	601831	Hex head bolt M10X25	外六角螺栓 M10X25	6					
23	620061	Hex lock nut M10	六角锁紧螺母 M10	8					
24	612341	CR raised CTSK screw M5X12	十字半沉头螺钉 M5X12	1					
25	612351	CR raised CTSK screw M5X16	十字半沉头螺钉 M5X16	4					
26	631051	Plain washer 8	平垫 8	2					
27	601611	Hex head bolt M8X16	外六角螺栓 M8X16	2					



零件清单 (PARTS LIST)

Dragoon 100B

项目号 ITEM	零件号 PART NUMBER	名称与规格 DESCRIPTION		数量 QTY.	项目号 ITEM	零件号 PART NUMBER	名称与规格 DESCRIPTION		数量 QTY.
1	301141	Protection	保险杠	1					
2	301611	Support	支架	1					
3	301621	Support	支架	1					
4	350101	Protection	保险杠	1					
5	211081	Spacer	塑料垫	2					
6	430711	Brace strut	支撑杆	1					
7	200541	Splash cover	防溅罩	2					
8	250931	Splash guard	防溅板	2					
9	311661	Blade	压板	2					
10	211272	Bumper wheel	缓冲轮	4					
11	400391	Bushing	套	4					
12	430351	Magnet	磁铁	4					
13	210261	Plastic washer	塑料垫	16					
14	631051	Plain washer 8	平垫 8	14					
15	630051	Spring lock washer 8	弹簧垫 8	18					
16	601621	Hex head bolt M8X20	外六角螺栓 M8X20	14					
17	631041	Plain washer 6	平垫 6	10					
18	632031	Plain L washer 6	加大平垫 6	4					
19	630041	Spring lock washer 6	弹簧垫 6	6					
20	601471	Hex head bolt M6X30	外六角螺栓 M6X30	2					
21	601491	Hex head bolt M6X40	外六角螺栓 M6X40	4					
22	620041	Hex lock nut M6	六角锁紧螺母 M6	2					
23	621041	Hex nut M6	六角螺母 M6	4					
24	632041	Plain L washer 8	加大平垫 8	8					
25	601721	Hex head bolt M8X70	外六角螺栓 M8X70	4					
26	632011	Plain L washer 4	加大平垫 4	4					
27	611201	CR countersunk head screw M4X12	十字沉头螺钉 M4X12	4					
28	612351	CR raised CTSK screw M5X16	十字半沉头螺钉 M5X16	16					

