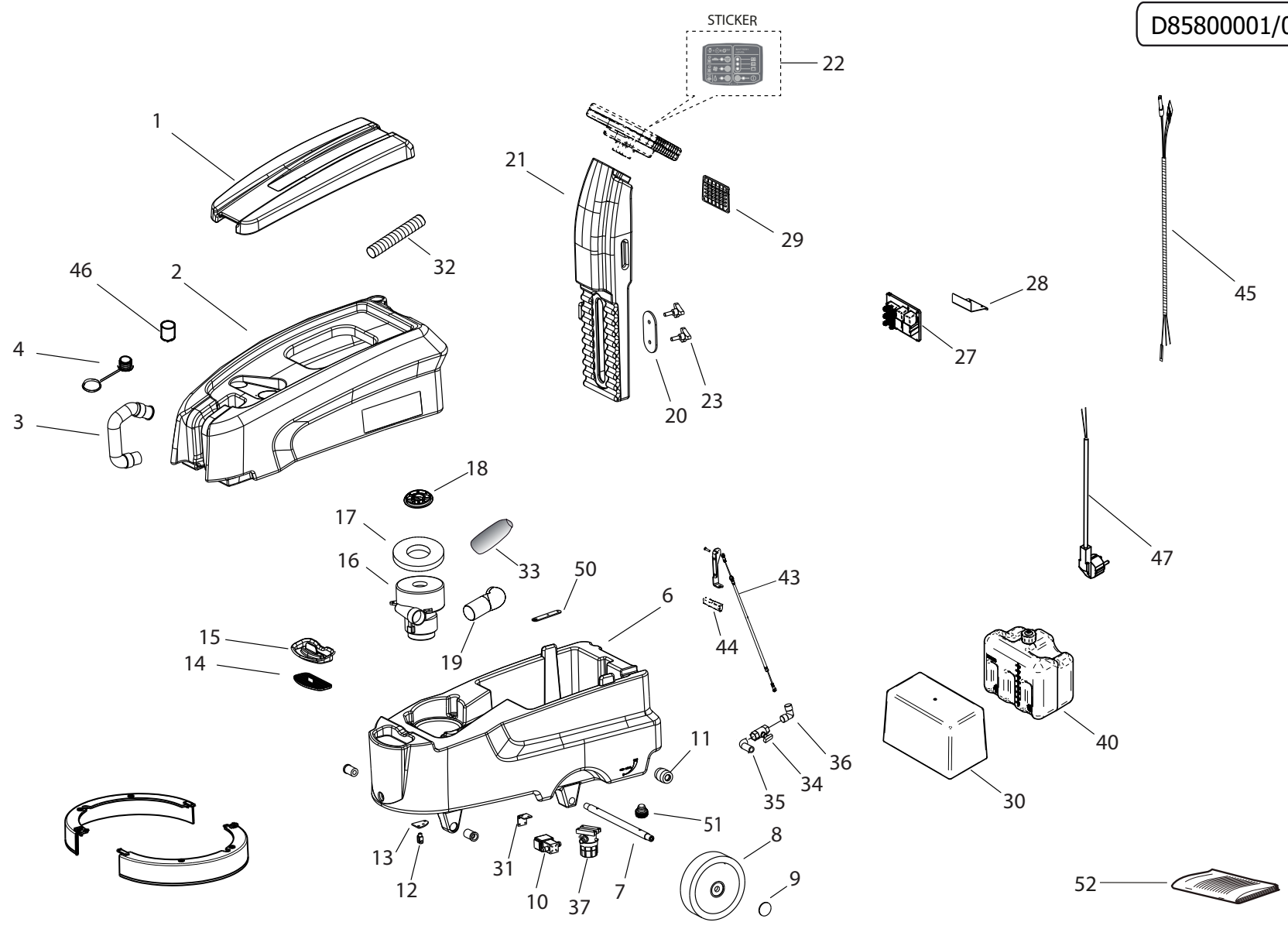


D8580001/03



Pos.	Code	Substituted by	Q.ty	Purchasable	Min. Q.ty	For mainten.	Description
0	R55092187		1	No			GRUPPO PIATTO SPAZZOLA DYNAMIC ELETTRICA
0	R55110084		1	No			ASSIEME SQG DYNAMIC
0	R55111941		1	No			ASSIEME SPAZZOLA PPL MOD 430 SX - SETOLE DIRITTE DYNAMIC
0	R55111947		1	No			ASSIEME IMPUGNATURA DYNAMIC C/LEVE PRESENZA OPERATORE -G-PANT.108C
0	R55111952		1	No			ASSIEME GALLEGGIANTE DYNAMIC ELETTRICA
001	4.508.1307	5.511.1951	1	Yes	1		COPERCHIO SERBATOIO SUPERIORE DYNAMIC -GR.SC.- RAL.7021
002	4.508.1308		1	Yes	1		SERBATOIO SUPERIORE RECUPERO DYNAMIC GR.CH. RAL.7040
003	3.752.0290		1	Yes	1	EXT	TUBO DI SCARICO L=30cm DYNAMIC
004	4.208.0274		1	Yes	1	EXT	DIAM.32mm CAP
005	4.508.1086		1	Yes	1	ORD	FILTER SUCTION
006	4.508.1309	6.505.0079	1	Yes	1		SERBATOIO INFERIORE SOLUZIONE DYNAMIC -GR.SC.- RAL.7021
007	4.507.1574		1	Yes	1		ASSALE RUOTE DYNAMIC
008	3.006.0167		2	Yes	1		RUOTA D.200 DYNAMIC
009	3.099.1066		2	Yes	1		CAP FOR WHEEL - GREY
010	3.412.0047		1	Yes	1	EXT	SOLENOID VALVE 220-230V
011	3.006.0075		2	Yes	1	EXT	SQUEEGEE WHEEL D.50X21 D.8
012	3.099.0337		1	Yes	1		WATER GEAR CONTROL M6+CLIP
012	4.507.1577		1	Yes	1		STAFFA FISSAGGIO SOSTEGNO LEVA DYNAMIC
013	4.507.1577		1	Yes	1		STAFFA FISSAGGIO SOSTEGNO LEVA DYNAMIC
013	3.099.0337		1	Yes	1		WATER GEAR CONTROL M6+CLIP
014	4.508.1313		1	Yes	1		GRIGLIA FILTRO SERBATOIO DYNAMIC -N-
015	4.508.1312		1	Yes	1		TAPPO SERBATOIO DYNAMIC -G- PANT.108C
016	3.755.0013		1	Yes	1	EXT	TWO STAGE SUCTION MOTOR 230V 1000W
017	4.508.0123		1	Yes	1		SUCTION MOTOR GASKET
018	4.508.0518		1	Yes	1		PROTECTION
019	4.508.1648		1	Yes	1		CURVA 90° IN GOMMA COMFORT XXS
020	4.507.1600		2	Yes	1		PIASTRINA PER FISSAGGIO MANICO REGOLABILE DART
021	4.508.1310		1	Yes	1		PIANTONE DYNAMIC -GR.SC.- RAL.7021
022	7.503.1809		1	Yes	1		ADESIVO PANNELLO COMANDI (funzione stop acqua) DYNAMIC ELETTRICA
023	3.099.2014		2	Yes	1		GALLETTO PASSANTE M8 TAPPO NERO
027	3.403.0373		1	Yes	1		SCHEDA DI CONTROLLO (funzione stop acqua) - DYNAMIC ELETTRICA

DYNAMIC 45E 230V/50Hz GR.CH./GR.SC. -LAVOR- - Content filters: validity 16/01/2020



R85800001 - DYNAMIC 45E 230V/50Hz GR.CH./GR.SC. -LAVOR-

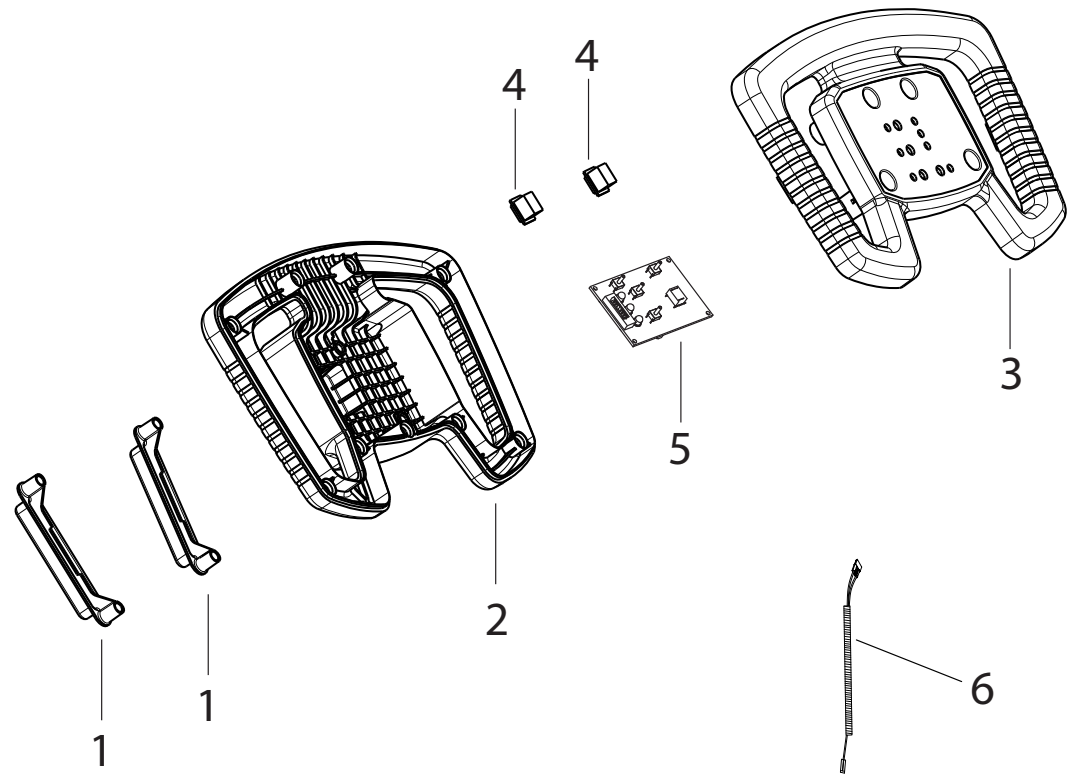
Validity: from 02/05/2016 to 31/12/9999

16/01/2020

Page 2 / 3

Pos.	Code	Substituted by	Q.ty	Purchasable	Min. Q.ty	For mainten.	Description
029	4.508.1317		1	Yes	1		COPERCHIO BOX ELETTRICO DYNAMIC -N-
030	7.002.0404		1	Yes	1		SPESSORE POLISTIROLO PER DYNAMIC
031	4.507.1575		1	Yes	1		STAFFA PER ELETTROVALVOLA DYNAMIC
032	3.752.0293		1	Yes	1		TUBO SIFONE DYNAMIC
033	3.752.0293		1	Yes	1		TUBO SIFONE DYNAMIC
033	4.508.1649		1	Yes	1	ORD	FILTRO SPUGNA INSONORIZZANTE COMFORT XXS
034	3.105.0018		1	Yes	1		RUBINETTO ACQUA C/LEVA GIALLA DYNAMIC
035	3.100.0218		1	Yes	1		HOSE FITTING UNION ELBOW
036	3.100.0357		1	Yes	1		ELBOW 1/2"M 1/2"M
037	3.102.0026		1	Yes	1	ORD	WATER FILTER WITHOUT FLOW REGULATOR
040	5.511.1939		1	Yes	1		ZAVORRA COMPLETA DI SABBIA PER DYNAMIC
043	3.099.1893		1	Yes	1	EXT	GRUPPO SOLLEVAMENTO SQG DYNAMIC (CAVO L=95 C/GUAINA)
044	4.508.0944		1	Yes	1		HANDLE
046	4.508.1086		1	Yes	1	ORD	FILTER SUCTION
046	4.508.1649		1	Yes	1	ORD	FILTRO SPUGNA INSONORIZZANTE COMFORT XXS
047	3.499.0394		1	Yes	1	EXT	MAIN POWER CABLE L=1 MT WITH SCHUKO PLUG
050	4.507.1582		1	Yes	1		PIASTRA PASSAGGIO CAVO SOLLEVAMENTO SQG DYNAMIC
051	5.511.0937		1	Yes	1	EXT	TANK DRAIN CAP ASSY
052	7.504.0282		1	Yes	1		MANUALE DYNAMIC/A4/LEONIS -LWS/FASA/CTM- 15L A5 236F

D55111947/01

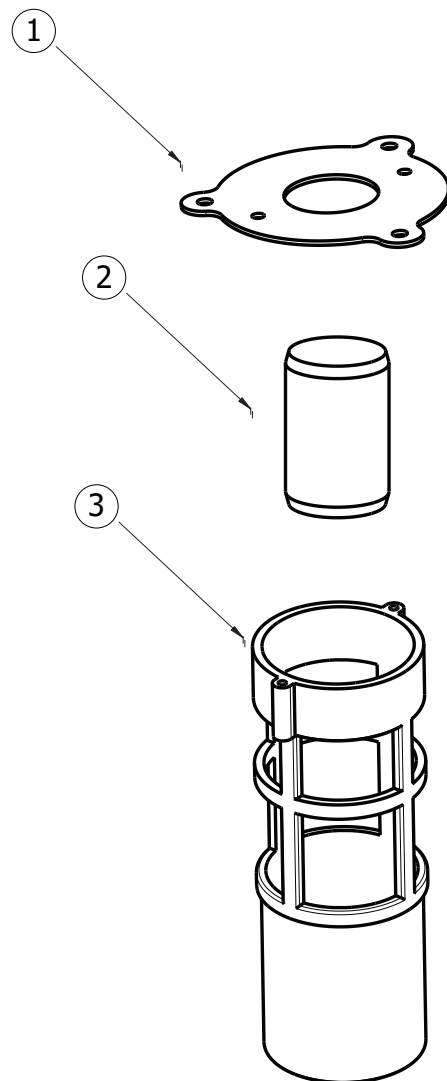


ASSIEME IMPUGNATURA DYNAMIC C/LEVE PRESENZA OPERATORE -G- PANT.108C - Content filters: validity 16/01/2020

R55111947 - ASSIEME IMPUGNATURA DYNAMIC C/LEVE PRESENZA OPERATORE -G- PANT.108C

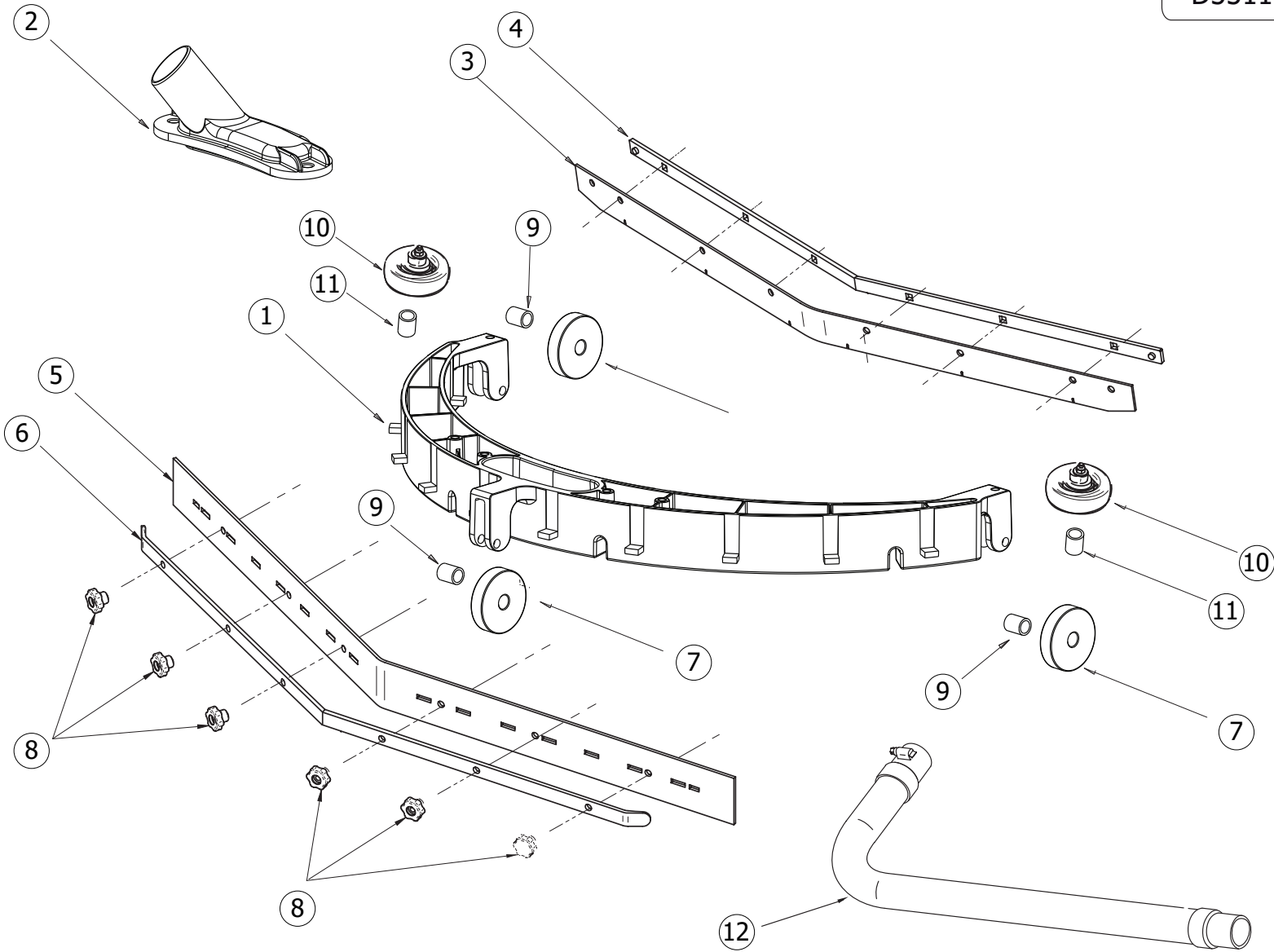
Validity: from 08/05/2017 to 31/12/9999

Pos.	Code	Substituted by	Q.ty	Purchasable	Min. Q.ty	For mainten.	Description
001	4.508.1316		2	Yes	1		LEVA PRESENZA OPERATORE DYNAMIC -G- PANT.108C
002	4.508.1315		1	Yes	1		GUSCIO INFERIORE IMPUGNATURA DYNAMIC -N-
003	4.508.1314		1	Yes	1		GUSCIO SUPERIORE IMPUGNATURA DYNAMIC -N-
004	3.401.0181		2	Yes	1	EXT	SWITCH FOR CHEMICAL/WATER
005	3.403.0270		1	Yes	1		SCHEDA COMANDI PANNELLO DYNAMIC BATTERIA/ELETTRICA
006	4.512.0124		1	Yes	1		CABLAGGIO COMUNICAZIONE SCHEDA CONTROLLO-TASTIERA DYNAMIC



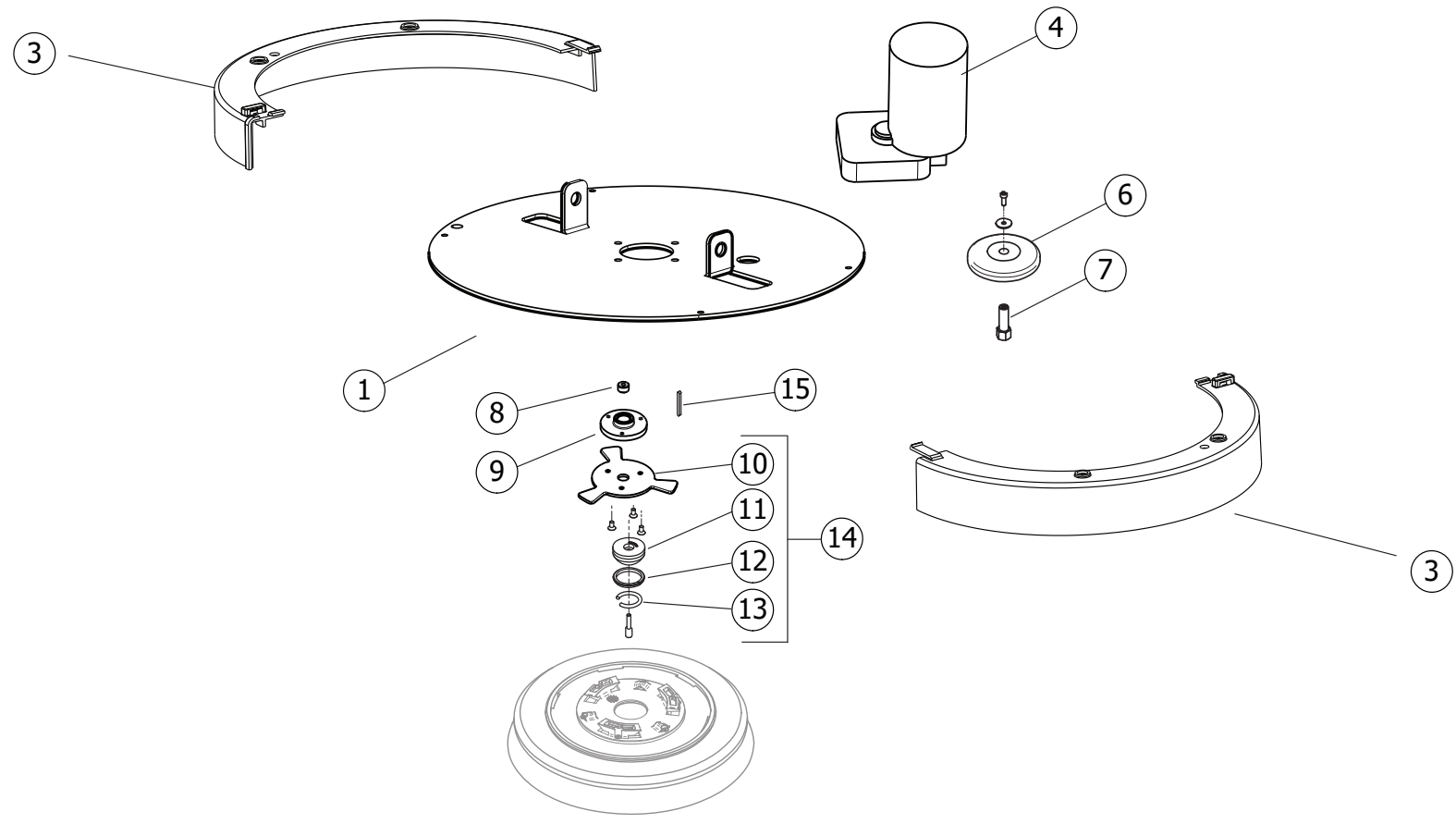
Pos.	Code	Substituted by	Q.ty	Purchasable	Min. Q.ty	For mainten.	Description
001	4.507.1129		1	Yes	1		INTERFACE FLOAT
002	4.508.1715		1	Yes	1		GALLEGGIANTE DYNAMIC SOFFIATO D.43x44 PESO 10 GRAMMI
003	4.408.0224		1	Yes	1		SUPPORT PIPE FOR FLOATING

D55110061/01



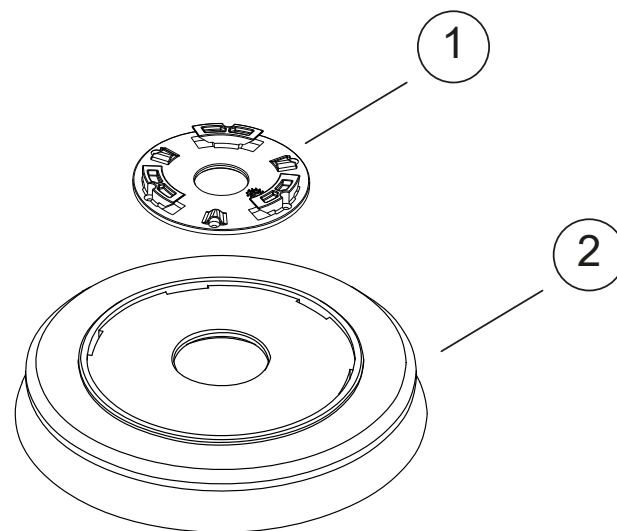
ASSIEME SQG DYNAMIC - Content filters: validity 16/01/2020
R55110084 - ASSIEME SQG DYNAMIC
Validity: from 03/04/2017 to 31/12/9999

Pos.	Code	Substituted by	Q.ty	Purchasable	Min. Q.ty	For mainten.	Description
001	4.505.0881		1	Yes	1		CORPO SQUEEGEE DYNAMIC (SABBIATURA-CATAFORESI + VERNIC.POLVERE NERA)
002	4.508.1318		1	Yes	1		COPERCHIO SIFONE SQUEEGEE DYNAMIC -N-
003	4.508.1319		1	Yes	1	ORD	LAMA RASATRICE ANTERIORE L=665 IN GOMMA -DYNAMIC-
004	4.507.1580		1	Yes	1		FERMALAMA ANTERIORE DYNAMIC
005	4.508.1320		1	Yes	1	ORD	LAMA RASATRICE POSTERIORE L=775 IN GOMMA -DYNAMIC-
006	4.507.1581		1	Yes	1		FERMALAMA POSTERIORE DYNAMIC
007	4.508.1102		3	Yes	1		RUOTA SQG D.35 QUICK '16
008	3.099.0477		6	Yes	1		KNOB M6 (THREADED PASS-THROUGH HOLE)
009	4.506.0278		3	Yes	1		BOCCOLA PER RUOTA SCORRIMENTO SQG DYNAMIC
010	3.006.0075		2	Yes	1	EXT	SQUEEGEE WHEEL D.50X21 D.8
011	4.506.0132		2	Yes	1		BUSHING
012	3.752.0291		1	Yes	1		TUBO ASPIRAZIONE L=2300mm DYNAMIC



Pos.	Code	Substituted by	Q.ty	Purchasable	Min. Q.ty	For mainten.	Description
001	4.507.1576		1	Yes	1		PIATTO SPAZZOLA - DYNAMIC
003	4.508.1311		2	Yes	1		CARTER PARASPRUZZI DYNAMIC -N-
004	5.501.0090		1	Yes	1		MOTORIDUTTORE PER SPAZZOLA 230V 50Hz AC 300W 145RPM (HC114AC)
006	4.508.0224		1	Yes	1	EXT	BUMPER WHEEL D.110 GREY
007	4.507.0308		1	Yes	1		SUPPORT FOR BUMPER WHEEL
008	4.507.1469		1	Yes	1		BUSHING
009	4.507.1470		1	Yes	1		BUSHING
010	4.507.0300		1	Yes	1		BRUSH COUPLING
011	4.508.0290		1	Yes	1		BRUSH COUPLING CENTERING BUSHING
012	4.508.0314		1	Yes	1		OPENED RING
013	3.200.0127		1	Yes	1		O-RING D=5.34 L=106
014	6.505.0006		1	Yes	1		BRUSH COUPLING KIT
015	3.099.0870		1	Yes	1		FEATHER KEY 6X6X12 UNI 6604 A

D55110033/01



Pos.	Code	Substituted by	Q.ty	Purchasable	Min. Q.ty	For mainten.	Description
001	4.508.0291		1	Yes	1	EXT	FLANGE
002	3.602.0068		1	Yes	1		SPAZZOLA PPL CORPO 430mm IMPR.TERRA 430mm (MOD.43)