



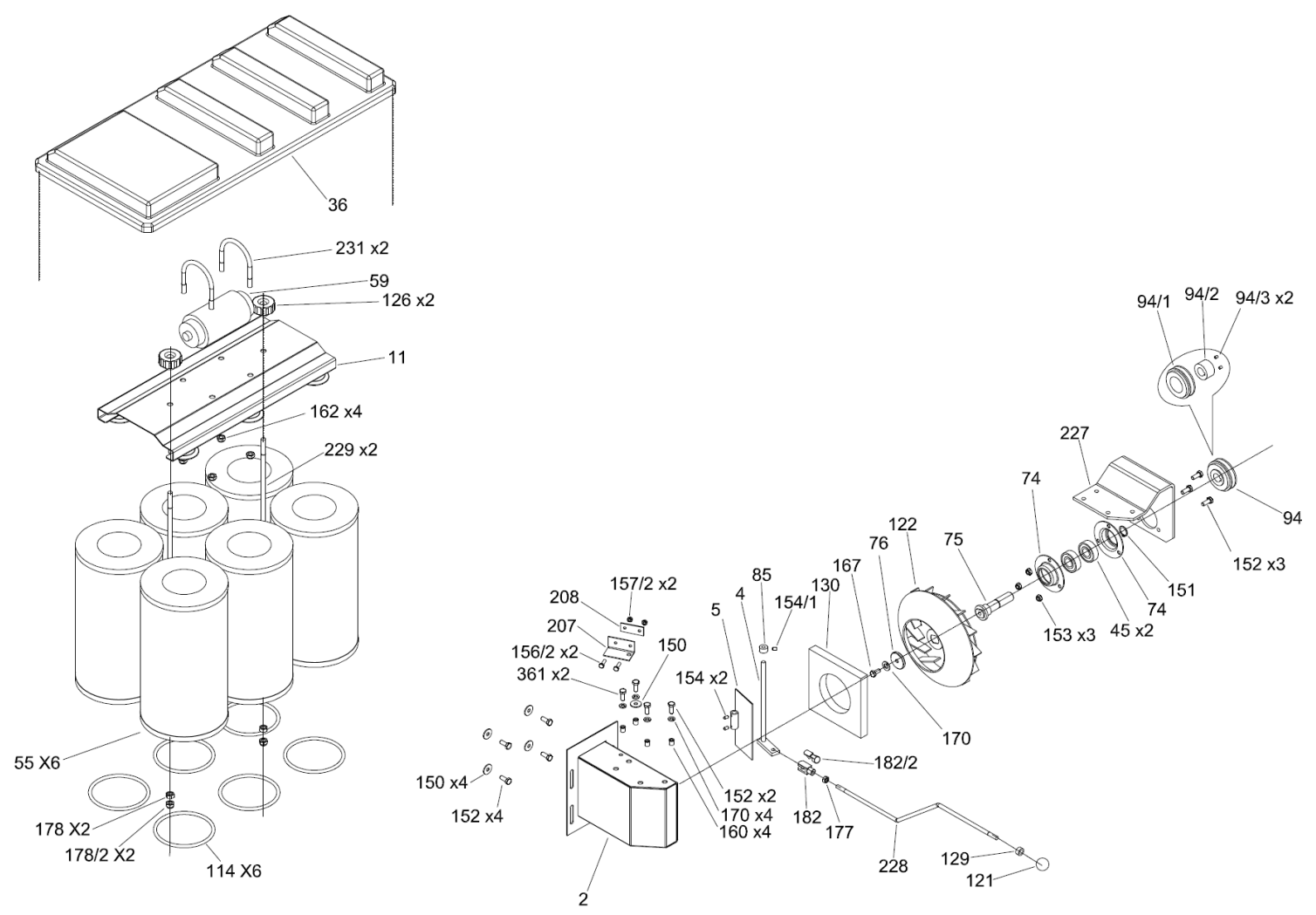
# **SPAZZATRICE SWL R 1000 ST -LAVOR- PROF.**

*Filtri: validità 31/07/2023*

*31/07/2023*

0.061.0007 - SPAZZATRICE SWL R 1000 ST -LAVOR- PROF.....	3
R0061AS07-1 - ASPIRAZIONE - SUCTION.....	4
R0061CE07-1 - ELECTRIC COMPONENTS.....	6
R0061CH07-1 - CHASSIS.....	8
R0061CO07-1 - CONTROLS.....	10
R0061SL07-1 - LATERAL BRUSHES.....	12
R0061SP07-1 - CENTRAL BRUSH.....	14
R0061ST07-1 - STEERING.....	16
R0061TR07-1 - TRACTION.....	18
R7000SE07-1 - WIRING DIAGRAM 3.....	20
R7000SE07-2 - WIRING DIAGRAM 3.....	21
R7000SE07-3 - WIRING DIAGRAM 3.....	22

Pos.	Codice	Descrizione
0	R0061AS07-1	ASPIRAZIONE - SUCTION
0	R0061CE07-1	ELECTRIC COMPONENTS
0	R0061CH07-1	CHASSIS
0	R0061CO07-1	CONTROLS
0	R0061SL07-1	LATERAL BRUSHES
0	R0061SP07-1	CENTRAL BRUSH
0	R0061ST07-1	STEERING
0	R0061TR07-1	TRACTION
0	R7000SE07-1	WIRING DIAGRAM 3
0	R7000SE07-2	WIRING DIAGRAM 3
0	R7000SE07-3	WIRING DIAGRAM 3

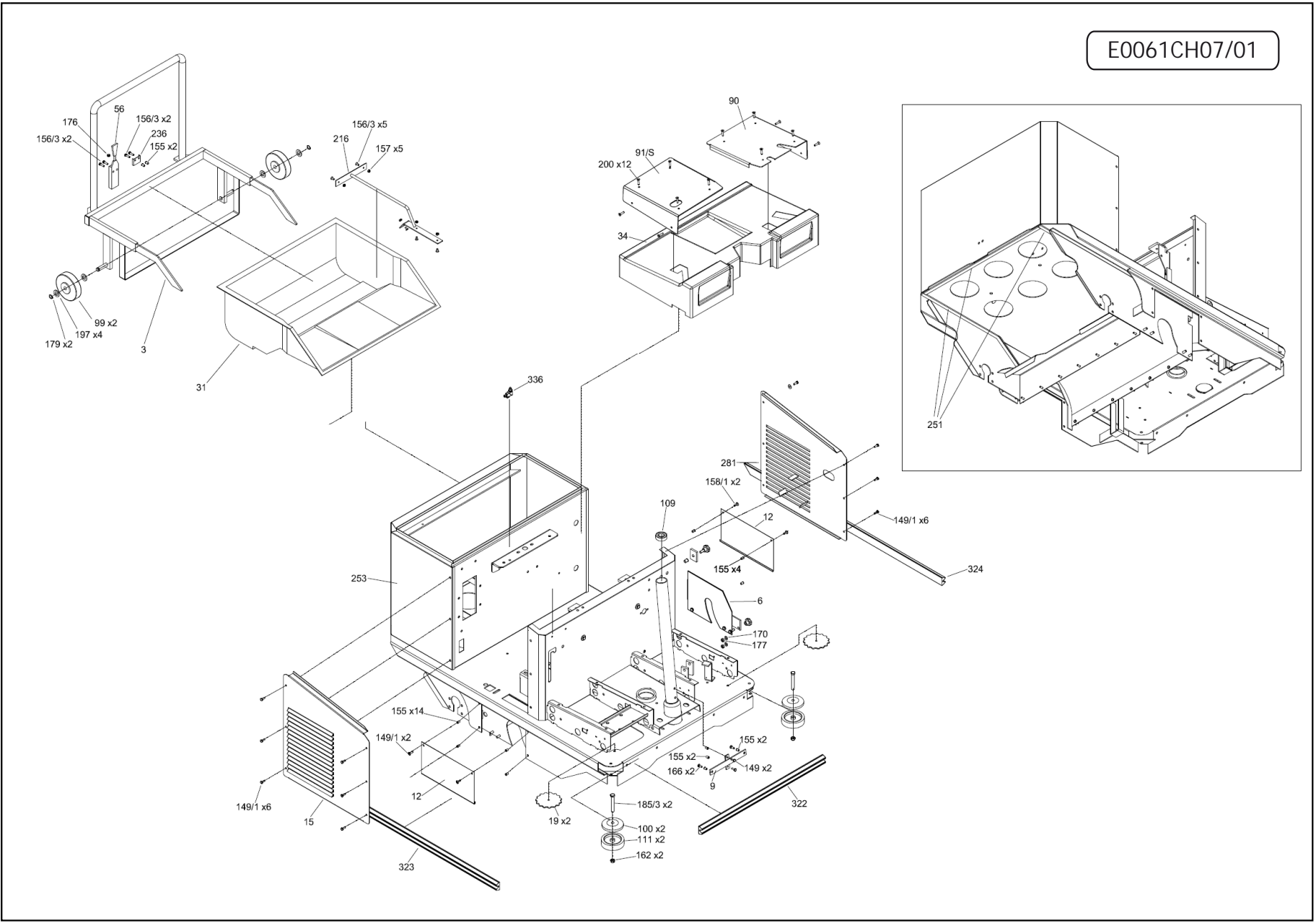


Pos.	Codice	Sostituito da	Q.tà	Acquistabile	Q.tà min.	Per manuten.	Descrizione
036	0.961.0102		1	Si	1		COPERCHIO FILTRI NERO STYLE COV.7302N
055	0.961.0004		6	Si	1		FILTRO A CARTUCCIA IN CARTA 14 micron FIL.0005
059	0.961.0164	0.961.0047	1	Si	1		VIBRATORE ELETTRICO FILTRI 12V MOT.0001
114	0.961.0104		6	Si	1	ORD	GUARNIZIONE OR FILTRO A CARTUCCIA STP.0011



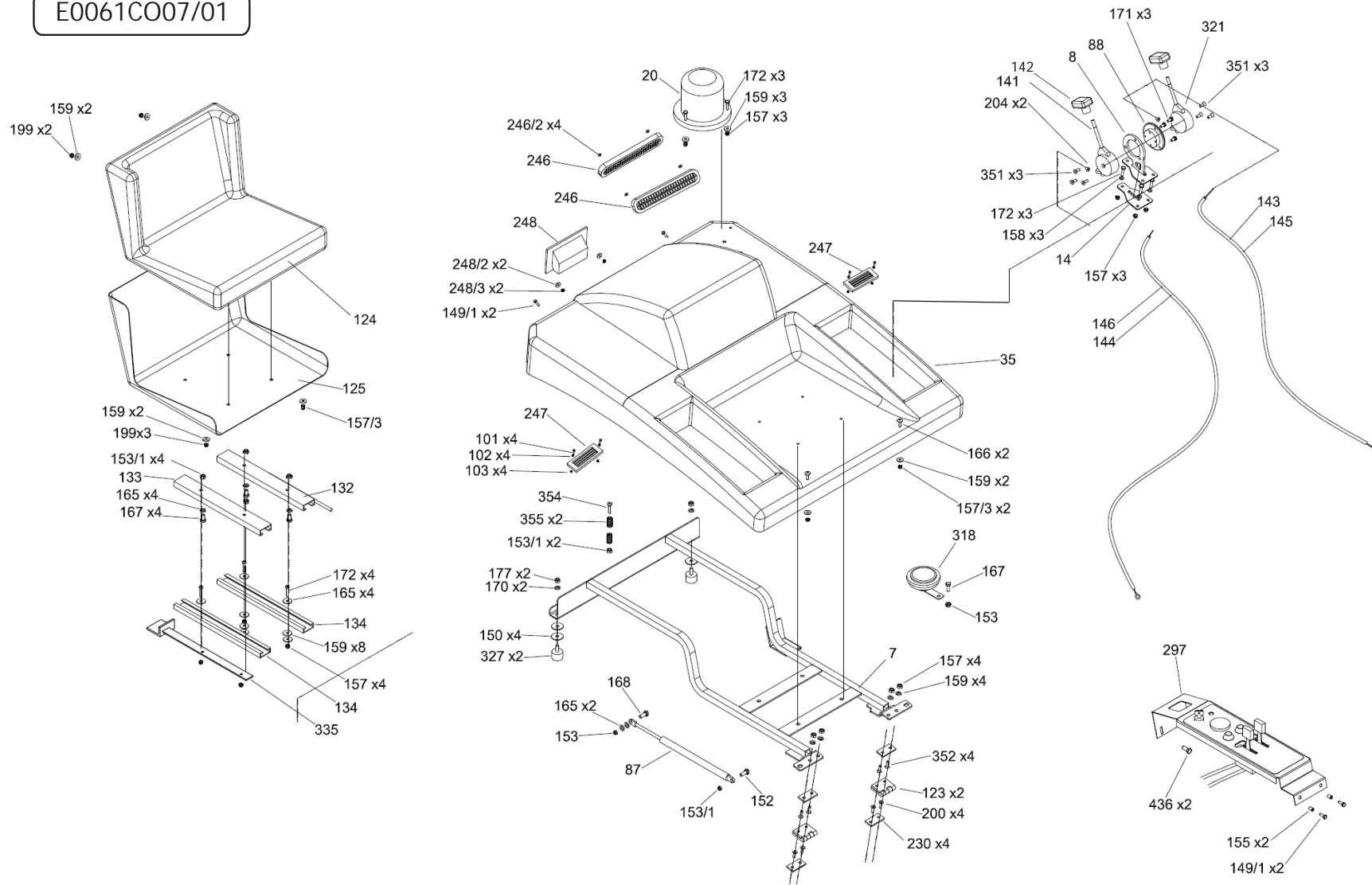
Pos.	Codice	Sostituito da	Q.tà	Acquistabile	Q.tà min.	Per manuten.	Descrizione
047	0.961.0144		1	Si	1	EXT	CONTAORE E - S 70 ELT.0005
048	0.961.0145	0.961.1551	1	Si	1		PULSANTE CLACSON ELT.0007
298	0.961.0169		1	Si	1		INTERRUTTORE CHIAVE ELT.0006
299	0.961.0170		1	Si	1		LEVA ARIA C/FILO E GUAINA TSM.0011
300	0.961.0171		1	Si	1		LEVA ACCELERATORE C/FILO E GUAINA TSM.0010
304	0.961.0172		1	No			ADESIVO POLICARBONATO COMANDI ADE.0046

E0061CH07/01



Pos.	Codice	Sostituito da	Q.tà	Acquistabile	Q.tà min.	Per manuten.	Descrizione
031	0.961.0182		1	Si	1		CASSETTO RACCOLTA NERO (SWL1000) COV.7200
056	0.961.0045		1	Si	1	EXT	CHIUSURA A LEVA CASSETTO GAN.0001
099	0.961.0127		2	Si	1	ORD	RUOTA CARRELLO CASSETTO RTA.0009
100	0.961.0128		2	Si	1		RUOTA PARACOLPI PER SWL R 1000 ET/ST RTA.0014
111	0.961.0129		2	Si	1		RUOTA PARACOLPI PER SWL R 850 ET RTA.0015
236	0.961.0130		1	Si	1		RISCONTRO PER CHIUSURA GAN.0002
322	0.961.0131		1	Si	1		MODANATURA PARACOLPI CENTRALE L=73cm STP.0069-1
323	0.961.0132		1	Si	1		MODANATURA PARACOLPI LATERALE DESTRA L=117cm STP.0069-2
324	0.961.0133		1	Si	1		MODANATURA PARACOLPI LATERALE SINISTRA L=117cm STP.0069-3

E0061CO07/01

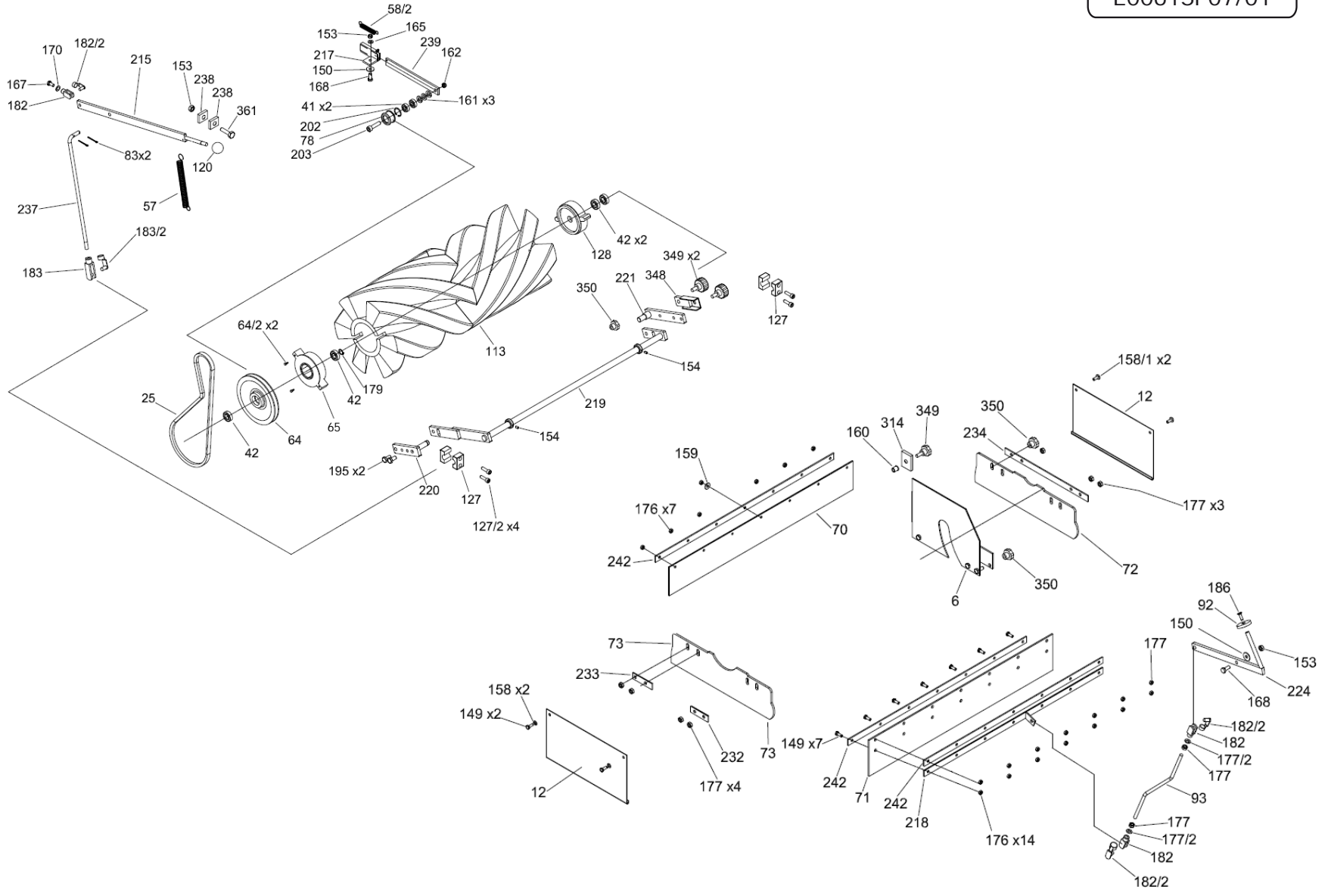


Pos.	Codice	Sostituito da	Q.tà	Acquistabile	Q.tà min.	Per manuten.	Descrizione
020	0.961.0113		1	Si	1		FLASH COFANO ACC.0002
035	0.961.0114		1	Si	1		COFANO CENTRALE GRIGIO CH.(RAL.7046) COV.7301GRC
124	0.961.0161	0.961.1416	1	Si	1		IMBOTTITURA SEDILE STP.0023
141	0.961.0115		1	Si	1		LEVA INSERIM.SPAZZ.LATER.DX TSM.0013
142	0.961.0116		2	Si	1		POMOLO PER LEVA INSERIM.SPAZZOLA LATERALE TSM.0038
143	0.961.0117		1	Si	1	EXT	FILO SPAZZ. LATERALE SX TSM.0017A
144	0.961.0118		1	Si	1	EXT	FILO SPAZZ. LATERALE DX TSM.0016A
321	0.961.0119		1	Si	1		LEVA INSERIM.SPAZZ.LATER.SX TSM.0013SX



Pos.	Codice	Sostituito da	Q.tà	Acquistabile	Q.tà min.	Per manuten.	Descrizione
023	0.961.0036		2	Si	1	EXT	CINGHIA MOTORE X SWL700/900 ET D.8 (CIN.81020)
024	0.961.0120		1	Si	1	EXT	CINGHIA D.8x640 CONTRALBERO CIN.8640
026	0.961.0121		3	Si	1	EXT	CINGHIA Z27 CIN.Z27
112	0.961.0023		2	Si	1		SPAZZOLA LATERALE IN PPL/ACCIAIO SPA.0005
117	0.961.0123		2	Si	1		FLANGIA SPAZZ.LATER. STP.0016
138	0.961.0124		1	Si	1	EXT	RIDUTTORE SPAZZ.LATER.DX TSM.0007
139	0.961.0125		1	Si	1	EXT	RIDUTTORE SPAZZ.LATER.SX TSM.0008
143	0.961.0117		1	Si	1	EXT	FILO SPAZZ. LATERALE SX TSM.0017A
144	0.961.0118		1	Si	1	EXT	FILO SPAZZ. LATERALE DX TSM.0016A
209	0.961.0183		1	Si	1		SUPPORTO RIDUT. SPAZ. LATERALE DX CRP.0032.A
307	0.961.0175		1	Si	1		CINGHIA Z23 3/4 CIN.Z233/4

E0061SP07/01



SPAZZATRICE SWL R 1000 ST -LAVOR- PROF. - Filtri: validità 31/07/2023

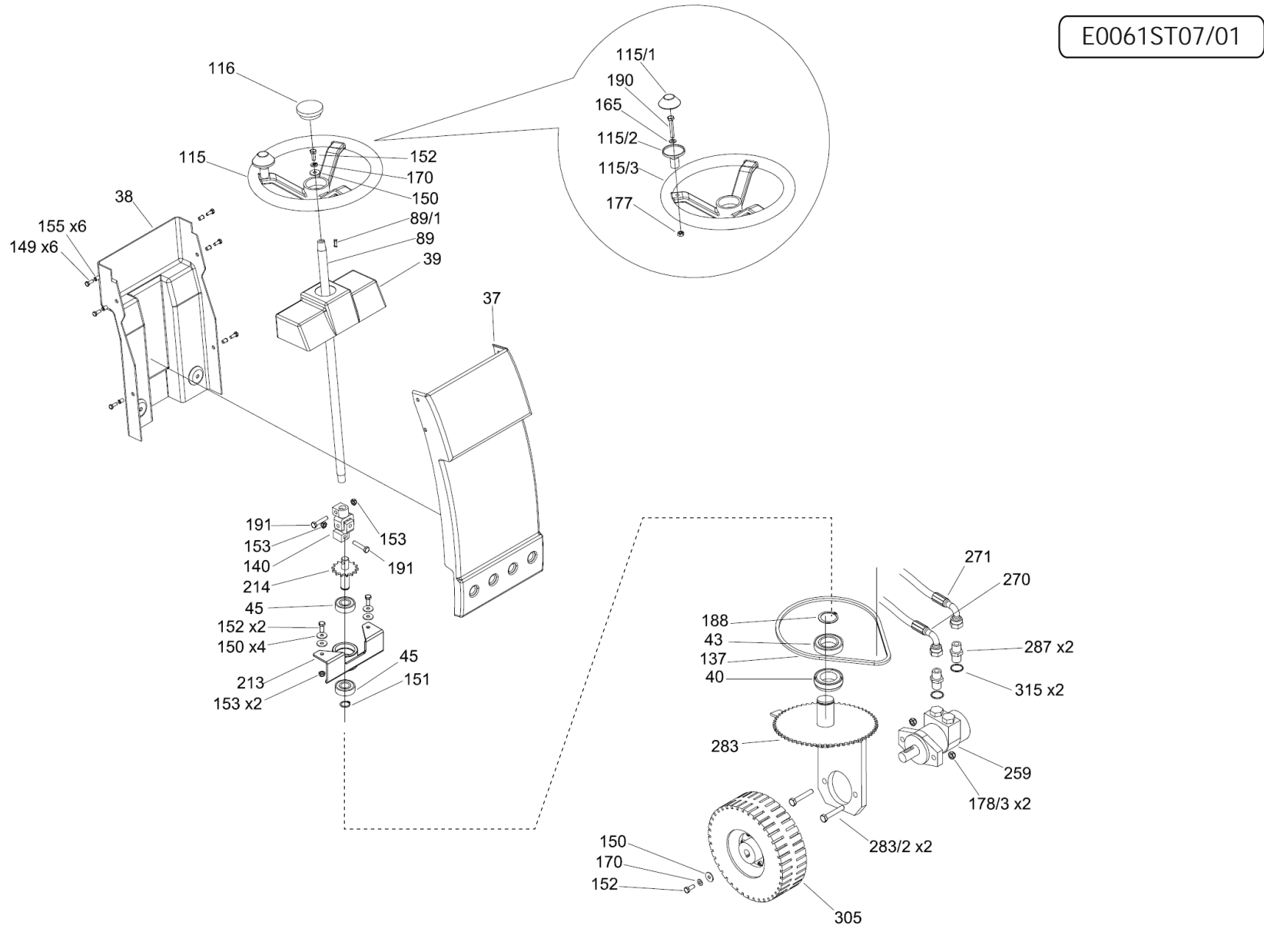
### R0061SP07-1 - CENTRAL BRUSH

Validità: dal 05/12/2011 al 01/01/3000



Pos.	Codice	Sostituito da	Q.tà	Acquistabile	Q.tà min.	Per manuten.	Descrizione
025	0.961.0094		1	Si	1	EXT	CINGHIA AX40 CIN.AX40
065	0.961.0095		1	Si	1		MOZZO IN PLASTICA PER SPAZZOLA CENTRALE STP.0123
070	0.961.0096		1	Si	1	EXT	FLAP POSTERIORE FLA.7006
071	0.961.0097		1	Si	1	EXT	FLAP ANTERIORE FLA.7005
072	0.961.0162		1	Si	1		FLAP LATERALE SINISTRO ANTITRACCIA FLA.0008A
073	0.961.0163		1	Si	1		FLAP LATERALE DESTRO ANTITRACCIA FLA.0007A
113	0.961.0015		1	Si	1		SPAZZOLA CENTRALE MISTO ACCIAIO FUSTO MOPLN SPA.7005
128	0.961.0100		1	Si	1		MOZZO PLASTICA SUPP.SPAZZ.CENTRALE S/CUSCINETTO STP.0030
349	0.961.0101		2	Si	1		POMOLO FILETTATO MASCHIO M10X20 STP.0092

E0061ST07/01



SPAZZATRICE SWL R 1000 ST -LAVOR- PROF. - Filtri: validità 31/07/2023

### R0061ST07-1 - STEERING

Validità: dal 05/12/2011 al 01/01/3000

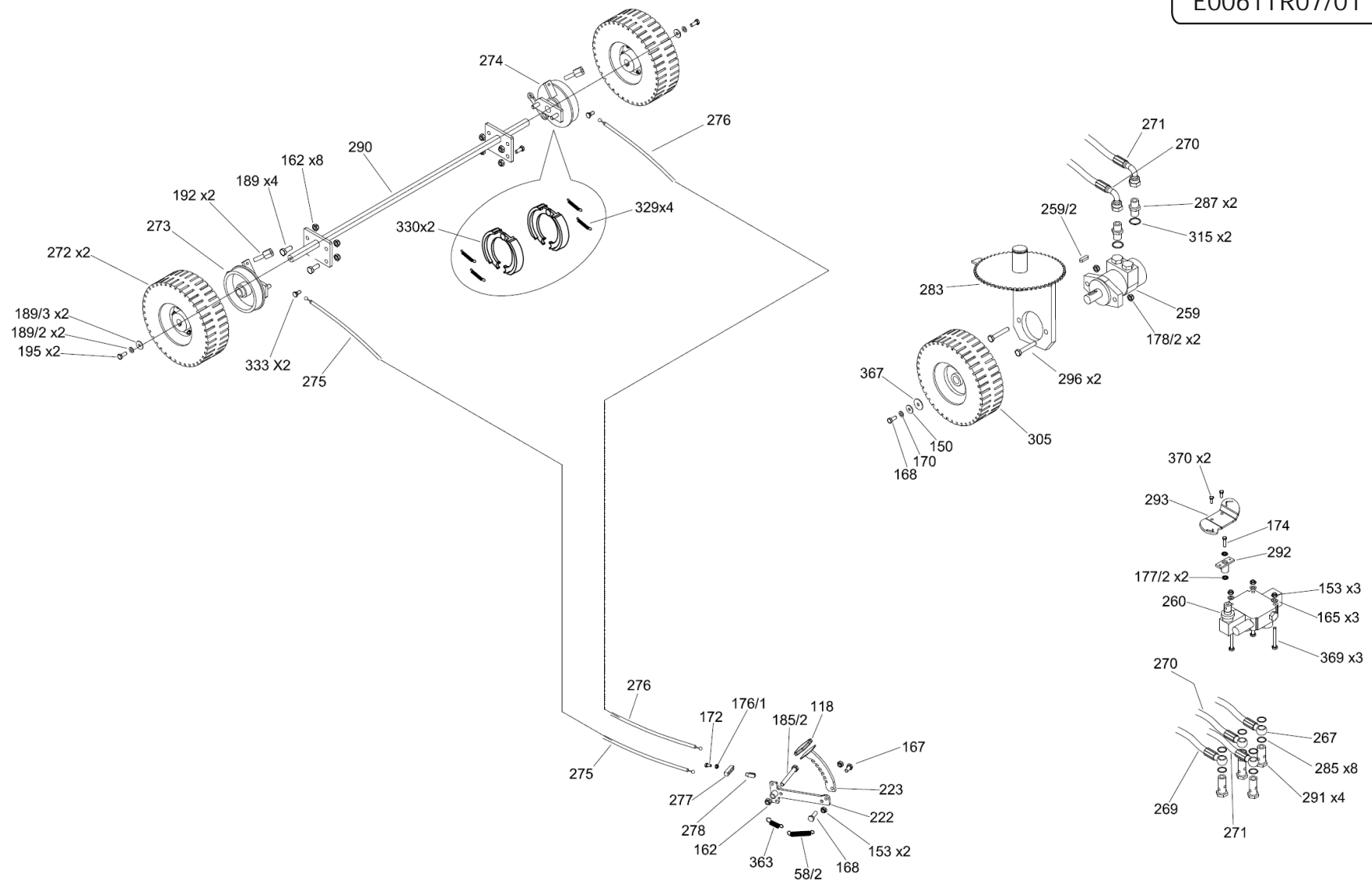


31/07/2023

Pag. 16 / 22

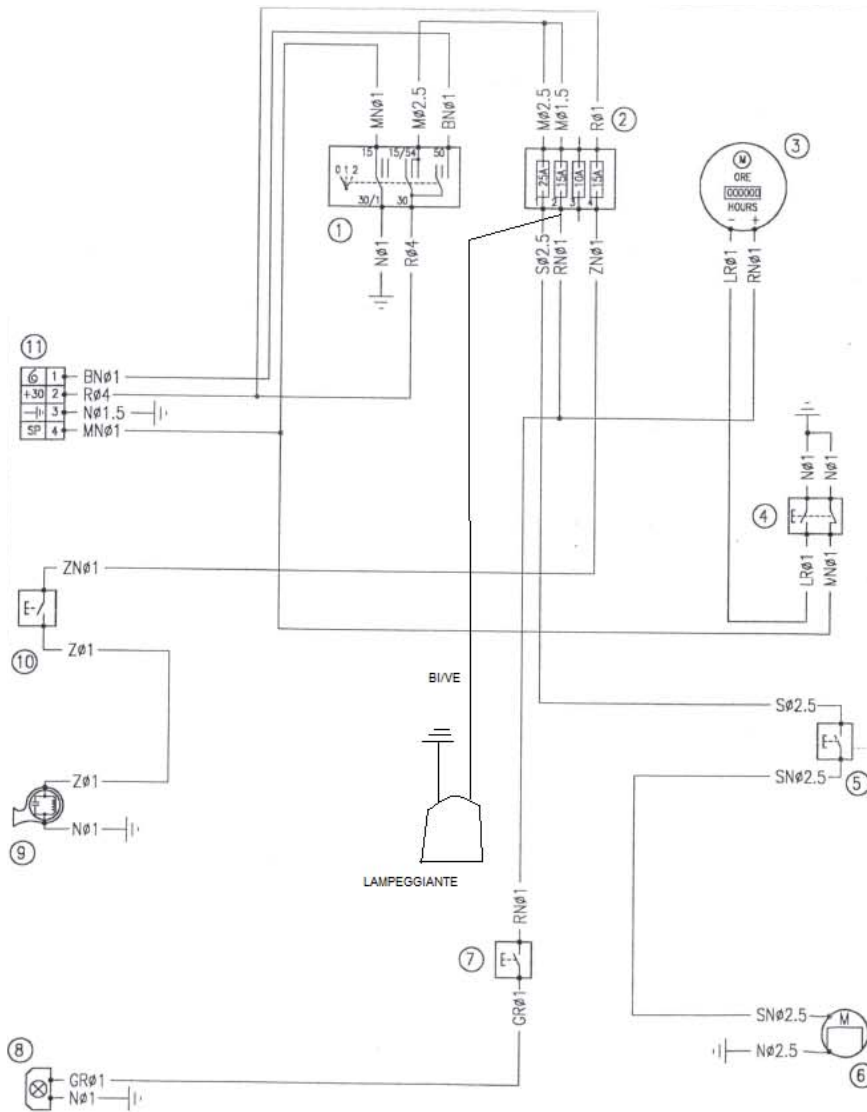
Pos.	Codice	Sostituito da	Q.tà	Acquistabile	Q.tà min.	Per manuten.	Descrizione
037	0.961.0105		1	Si	1		CARTER ANTERIORE GRIGIO CH. DEL VOLANTE (RAL.7046) COV.7303GRC
038	0.961.0106		1	No			CARTER POSTERIORE GRIGIO CH. DEL VOLANTE (RAL.7046) COV.7304GRC
039	0.961.0107		1	Si	1		CARTER SUPERIORE GRIGIO CH. DEL VOLANTE (RAL.7046) COV.7305GRC
137	0.961.0109		1	Si	1		CATENA 1/2 x 3/16 66 RULLI TSM.0005
305	0.961.0165		1	Si	1		RUOTA ANTERIORE COMPLETA RTA.0011

E0061TR07/01

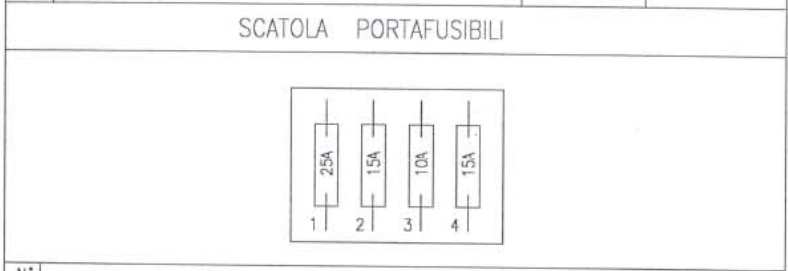


Pos.	Codice	Sostituito da	Q.tà	Acquistabile	Q.tà min.	Per manuten.	Descrizione
118	0.961.0137		1	Si	1		COPRIPEDALE FRENO GOMMA STP.0061
272	0.961.0166		2	Si	1		RUOTA POSTERIORE COMPLETA RTA.0010
329	0.961.0167		4	Si	1		MOLLA GANASCIA MOL.0017
330	0.961.0168		2	No			COPPIA GANASCIA PER FRENO TSM.0019-2

E7000SE07/01-1

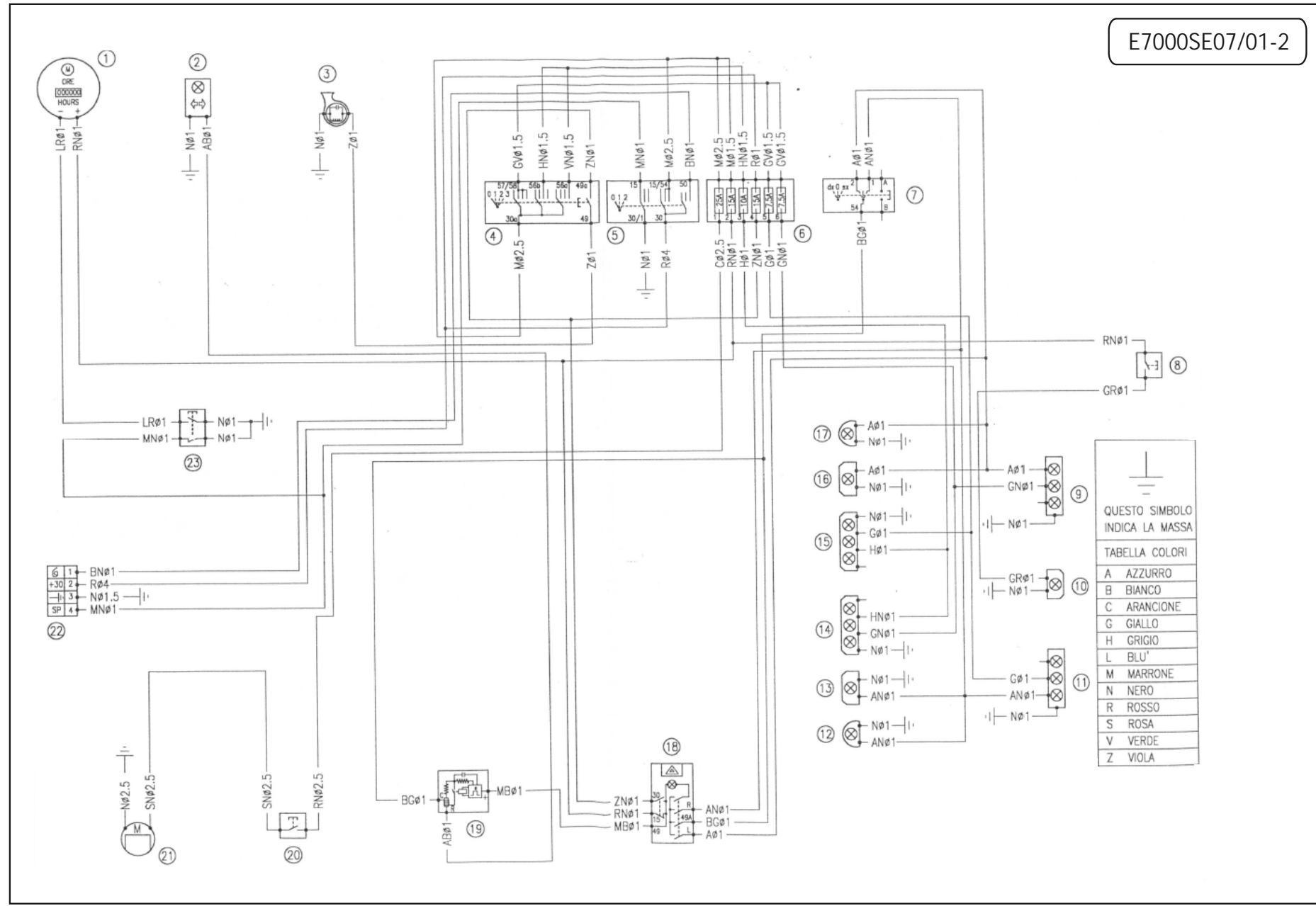


Rif.	Descrizione
1	INTERRUTTORE CHIAVE AVVIAMENTO
2	SCATOLA PORTAFUSIBILI
3	CONTAORE
4	INTERRUTTORE SEDILE
5	PULSANTE COMANDO VIBRATORE
6	MOTORE VIBRATORE
7	MICRON CICALINO RETRO
8	CICALINO RETRO
9	SEGNALATORE ACUSTICO
10	PULSANTE COMANDO SEGNALATORE ACUSTICO
11	CONNETTORE 4 VIE CONNESSIONE LINEA MOTORE
12	
13	
14	
15	



N°	UTILIZZATORI	TABELLA COLORI
1	ALIMENTAZIONE PULSANTE COMANDO VIBRATORE	A AZZURRO
2	ALIMENTAZIONE CONTAORE , MICRON FANALE RETROMARCA	B BIANCO
3	OPTIONAL	C ARANCIONE
4	ALIMENTAZIONE PULSANTE COMANDO SEGNALATORE ACUSTICO	G GIALLO
		H GRIGIO
		L BLU'
		M MARRONE
		N NERO
		R ROSSO
		S ROSA
		V VERDE
		Z VIOLA

QUESTO SIMBOLO INDICA LA MASSA



SPAZZATRICE SWL R 1000 ST -LAVOR- PROF. - Filtri: validità 31/07/2023

**R7000SE07-2 - WIRING DIAGRAM 3**

Validità: dal 05/12/2011 al 01/01/3000

Rif.	Descrizione	Rif.	Descrizione
1	CONTAORE	48	
2	SPIA INDICATORI DI DIREZIONE	49	
3	SEGNALATORE ACUSTICO	50	
4	SELETTORE LUCI-SEGNALATORE ACUSTICO	51	
5	INTERRUTTORE AVVIAMENTO	52	
6	SCATOLA PORTAFUSIBILI		
7	DEVIO INDICATORI DI DIREZIONE-LAMPEGGIO ABBAGLIANTI		
8	MICRON RETROMARCIA		
9	FANALE POSTERIORE DX		
10	FANALE RETROMARCIA		
11	FANALE POSTERIORE SX		
12	INDICATORE DI DIREZIONE LATERALE SX		
13	INDICATORE DI DIREZIONE SX		
14	PROIETTORE LUCI ANTERIORI SX		
15	PROIETTORE LUCI ANTERIORI DX		
16	INDICATORE DI DIREZIONE DX		
17	INDICATORE DI DIREZIONE LATERALE DX		
18	INTERRUTTORE EMERGENZA INDICATORI DI DIREZIONE		
19	INTERMITTENZA INDICATORI DI DIREZIONE		
20	PULSANTE MOTORE VIBRATORE ELETTRICO		
21	MOTORE VIBRATORE ELETTRICO		
22	CONNETTORE LINEA MOTORE		
23	INTERRUTTORE SEDILE		
24			
25		N	UTILIZZATORI
26		1	ALIMENTAZIONE PULSANTE VIBRATORE
27		2	ALIMENTAZIONE MICRON RETROMARCIA , INTERRUTTORE EMERGENZA INDICATORI DI DIREZIONE +15 , CONTAORE
28		3	LUCE ANABBAGLIANTE DX-SX
29		4	SEGNALATORE ACUSTICO
30		5	LUCE DI POSIZIONE ANTERIORE SX-POSTERIORE DX
31		6	LUCE DI POSIZIONE ANTERIORE DX-POSTERIORE SX
32			
33			
34			
35			
36			
37			
38			
39			
40			
41			
42			
43			
44			
45			
46			
47			

## SCATOLA PORTAFUSIBILI

